

■ 軽量で操作性に優れたハンディタイプ・アンテナ



付属ケーブル

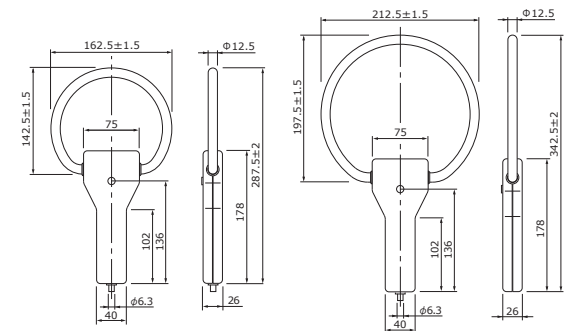
| 型番 | TR3-HA101A, TR3-HA201A |
|----------------------------------|---|
| FUNCTION | |
| 機能 | プッシュロックタイプスイッチ |
| SPECIFICATIONS | |
| 適合規格 | 欧州RoHS指令(2002/95/EC)対応 |
| 共振周波数 | 13.56MHz ±0.04MHz |
| 交信距離<TR3-HA101A> <TR3-HA201A> | TR3X-MD01 (送信出力300mW時) 接続時:最大35.5cm TR3X-MD01 (送信出力300mW時) 接続時:最大40.5cm ※SMARTRAC I CODE SLIX ラベルHF Race Track-Book SLIX paperTag 45X76mm 使用時参考値 注) 使用環境、使用タグにより異なります |
| 動作温度 | 0~55℃ (アンテナ単体仕様) |
| 動作湿度 | 30~80%RH (結露なきこと) |
| 接続可能機器 | TR3X-MD01, TR3X-MN01, TR3X-MU01 TR3X-MD01-8, TR3X-MN01-8, TR3X-MU01-8 TR3X-LDU01, TR3X-LN01, TR3X-LDUN01-4 ※記載のリーダーは販売中の製品です 販売終息品との組合せについては、製品仕様書をご確認ください |
| 本体寸法<TR3-HA101A> <TR3-HA201A> | 162.5(W)×287.5(D)×26(H)mm (突起物は除く) 212.5(W)×342.5(D)×26(H)mm (突起物は除く) |
| 本体質量<TR3-HA101A> <TR3-HA201A> | 約180g 約210g |
| 付属品 | アンテナ同軸ケーブル ・中継ケーブル RG58A/u (2m・SMA中継ケーブル) <型番:TR3-AC2S-2D-2M> ・中継ケーブル RG58A/u (3m・SMA中継ケーブル) <型番:TR3-AC2S-2D-3M> RFIDステッカ 1枚 |
| オプション品 | 外部アンテナ接続用中継ケーブル(別売) ・中継ケーブル 1.5D-2V (1m・SMA-PLUGコネクタ) <型番:TR3-AC4S-2A-1M(J)> ・中継ケーブル RG58A/u (10m・SMAコネクタ) <型番:TR3-AC2-2D-10M> ・中継ケーブル 1.5D2V (10cm・SMA-PHコネクタ) <型番:TR3-AC1S-2A-100(J)> |
| 価格 | オープン価格 |

※I CODE SLIX は NXP Semiconductors 社の商標、または登録商標です

■寸法図 (記載寸法は参考値)

TR3-HA101A

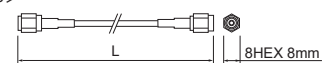
TR3-HA201A



■付属ケーブル寸法図 (記載寸法は参考値)

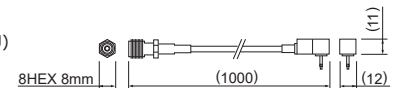
TR3-AC2S-2D-2M <L=2000>

TR3-AC2S-2D-3M <L=3000>

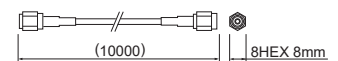


■オプションケーブル寸法図 (記載寸法は参考値)

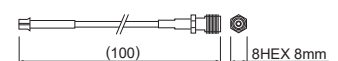
TR3-AC4S-2A-1M(J)



TR3-AC2-2D-10M



TR3-AC1S-2A-100(J)



製造・発売元

タカヤ株式会社

事業開発本部 RF事業部 営業部 RF営業課
〒108-0074 東京都港区高輪2-16-45 高輪中山ビル
TEL:03-5449-7045 FAX:03-5449-1423

E-mail:rfid@takaya.co.jp

Web site:https://www.takaya.co.jp/

●ご用命、お問合せは下記まで