

ハンドヘルドタイプ  
アンテナ・ユニット

TR3-HA301A

■ 軽量で操作性に優れた  
ハンディタイプ・アンテナ

付属ケーブル

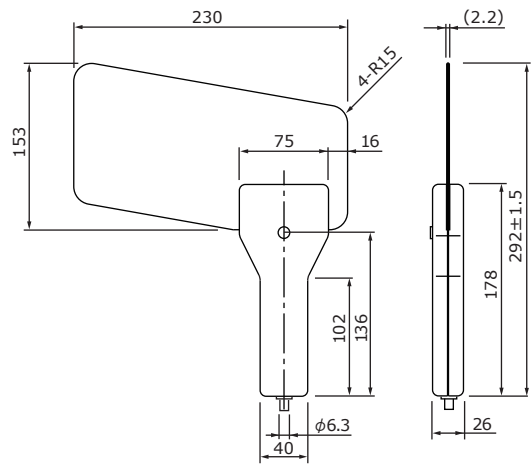


差込型

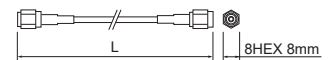
型番	TR3-HA301A
FUNCTION	
機能	プッシュロックタイプスイッチ
SPECIFICATIONS	
適合規格	欧州RoHS指令(2002/95/EC)対応
共振周波数	13.56MHz ±0.04MHz
交信距離	TR3X-MD01 (送信出力300mW時) 接続時:最大35.5cm ※SMARTAC製 I CODE SLIX ラベルHF Race Track-Book SLIX paperTag 45X76 mm 使用時参考値 注) 使用環境、使用タグにより異なります
動作温度	0~55℃ (アンテナ単体仕様)
動作湿度	30~80%RH (結露なきこと)
接続可能機器	TR3X-MD01, TR3X-MN01, TR3X-MU01 TR3X-MD01-8, TR3X-MN01-8, TR3X-MU01-8 TR3X-LDU01, TR3X-LN01, TR3X-LDUN01-4 ※記載のリーダーは販売中の製品です 販売終息品との組合せについては、製品仕様書をご確認ください
本体寸法	230(W)×292(D)×26(H)mm (突起物は除く)
本体質量	約210g
付属品	アンテナ同軸ケーブル ・中継ケーブル RG58A/u (2m・SMA中継ケーブル) <型番:TR3-AC2S-2D-2M> ・中継ケーブル RG58A/u (3m・SMA中継ケーブル) <型番:TR3-AC2S-2D-3M> RFIDステッカ 1枚
オプション品	外部アンテナ接続用中継ケーブル(別売) ・中継ケーブル 1.5D-2V (1m・SMA-PLUGコネクタ) <型番:TR3-AC4S-2A-1M(J)> ・中継ケーブル RG58A/u (10m・SMAコネクタ) <型番:TR3-AC2-2D-10M> ・中継ケーブル 1.5D2V (10cm・SMA-PHコネクタ) <型番:TR3-AC1S-2A-100(J)>
価格	オープン価格

※I CODE SLIX は NXP Semiconductors 社の商標、または登録商標です

■寸法図 (記載寸法は参考値)

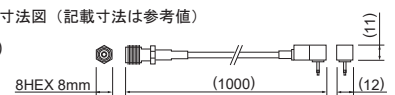


■付属ケーブル寸法図 (記載寸法は参考値)

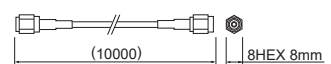
TR3-AC2S-2D-2M <L=2000>  
TR3-AC2S-2D-3M <L=3000>

■オプションケーブル寸法図 (記載寸法は参考値)

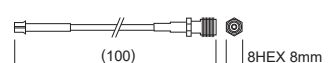
TR3-AC4S-2A-1M(J)



TR3-AC2-2D-10M



TR3-AC1S-2A-100(J)



製造・発売元

タカヤ株式会社

事業開発本部 RF事業部 営業部 RF営業課  
〒108-0074 東京都港区高輪2-16-45 高輪中山ビル  
TEL:03-5449-7045 FAX:03-5449-1423

E-mail: rfid@takaya.co.jp

Web site: https://www.takaya.co.jp/

●ご用命、お問合せは下記まで

●本カタログの内容は2021年6月現在のものです。  
●仕様および外観は、改良のため予告なく変更される場合がありますので、あらかじめご了承ください。  
●カタログと実際の製品の色は、印刷の関係で多少異なる場合があります。  
●本製品は日本国内仕様であり、海外での保守サービスおよび技術サポートは行っていません。

TDR-CTG-HA301A-110