

タカヤ **TR3** シリーズ

受注生産品

ロングレンジアンテナ ユニット

**TR3-LA201W4**

ケーブル先端

- 国際標準規格ISO/IEC15693、ISO/IEC18000-3(Mode1)に対応
- FA用途などにお使いいただける、ロングレンジタイプのアンテナ

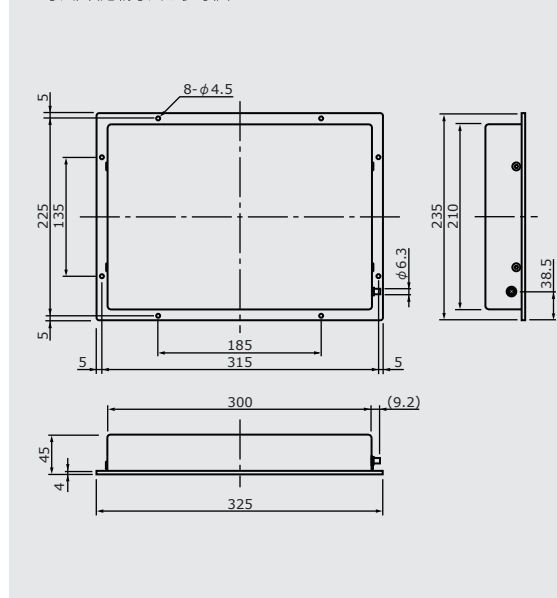
製品型番 TR3-LA201W4

## SPECIFICATIONS

適合規格	欧州RoHS指令(2002/95/EC)対応 ※(EU)2015/863で禁止されている10物質は基準値以下
共振周波数	13.56MHz ±0.04MHz
交信距離	TR3X-L4DUN01LM 接続時：最大 70cm ※SMARTRAC社製 I CODE SLIXラベル HF RaceTrack-Book SLix PaperTag 45×76mm 使用時参考値 注) 使用環境、使用タグにより異なります
動作温度	0～55℃ (アンテナ単体仕様)
動作湿度	30～80%RH (結露なきこと)
接続可能機器	TR3X-L4DUN01LM ※記載のリーダライタは販売中の製品です 販売終息品との組合せについては、製品仕様書をご確認ください
本体寸法	325(W)×235(D)×45(H)mm 注) 突起物は除く
本体質量	約1.2kg
付属品	アンテナ同軸ケーブル 1.5D-2V (3m・SMA) 1本 型番:WIR41966E ケーブル長約3m RFIDステッカ 1枚 型番:SEL41400L
オプション品	アンテナ同軸ケーブル RG58A/u (10m・SMA) 型番:TR3-AC2-2D-10M
価格	オープン価格

※ ICODE SLIXはNXP Semiconductors社の商標、または登録商標です

## ■寸法図 (記載寸法は参考値)



製造・発売元

**タカヤ株式会社**

事業開発本部 RF事業部 RF営業部 RF営業課

〒108-0074 東京都港区高輪 2-16-45 高輪中山ビル  
TEL : 03-5449-7045 FAX : 03-5449-1423E-mail : [rfid@takaya.co.jp](mailto:rfid@takaya.co.jp)Web site : <https://www.takaya.co.jp/>

ご用命、お問合せは下記販売店まで