

ISO/IEC15693, ISO/IEC14443 TypeA, ISO/IEC18092マルチプロトコル対応

タカヤTR3XMシリーズ

ショートレンジ・リーダライタ

■13.56MHz帯のマルチプロトコル対応

ISO/IEC15693およびISO/IEC14443 TypeA, ISO/IEC18092に対応

■ISO/IEC15693の機能は弊社旧来品と互換。旧来品からのリプレースが容易

■RS232CおよびUSB, TCP/IP接続タイプをラインナップ

■ブザー音および3色LEDでICタグとの通信結果を作業者にインジケート

■据置き、またはネジ取付けが可能

■設置場所を選ばず、スチール製デスクの上でも使用可能

■ソフト開発用にSDKを用意

TR3XM-SN02

TCP-IP



TR3XM-SU01

USB



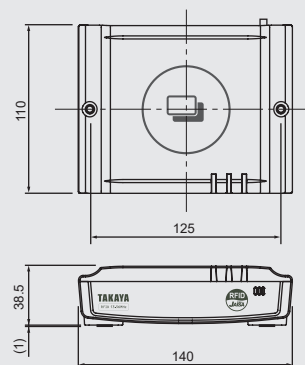
TR3XM-SD01

RS232C



適合規格	国内電波法 型式指定番号：第FC-10002号(型式名TR3-C302) FCC Part15 FCC ID：MK4TR3XM-SX01, EU-RoHS, TR3XM-SD01およびTR3XM-SN02に付属するACアダプタはPSE取得品		
ホストインターフェース	RS232C	USB	TCP/IP
送信周波数	13.56MHz		
送信出力	200mW		
エアインターフェース規格 対応タグ/通信距離 (*1)	<ul style="list-style-type: none"> ■ISO/IEC15693, ISO/IEC18000-3(Mode1) 最大通信距離 参考値(*2)：10cm <ul style="list-style-type: none"> ・ Tag-it HF-I (Plus, Standard, Pro) ・ I CODE SLI (SLI, SLI-S, SLI-L, SLIX, SLIX-S, SLIX2) ・ my-d ・ MB89R118C, MB89R119B, MB89R112 ・ M24LR64-R, M24LR16E-R, M24LR64E-R, LRIS64K ■ISO/IEC14443 TypeA 最大通信距離 参考値(*2)：4cm <ul style="list-style-type: none"> ・ MIFARE Ultralight ・ MIFARE Classic (*3) ・ MIFARE DESFire (*3) ・ my-d move ・ NTAG213 / NTAG215 / NTAG216 (*4) ・ NFC Forum Type2 Tag (*4) ■ISO/IEC18092 (212kbps Passive Mode) 最大通信距離 参考値(*2)：4cm <ul style="list-style-type: none"> ・ FeliCa (*4) ・ FeliCa Lite ・ NFC Forum Type3 Tag (*4) 		
アンチコリジョン	対応 *ISO/IEC15693のみ		
インジケータ	LED 3個 (赤/青/緑), ブザー音		
動作温度	0~40℃	0~55℃	0~40℃
動作湿度	30~80%RH (結露なきこと) 本体入力電圧：USB I/Fより供給 本体入力電圧：DC+5V ±10%		
電源	本体入力電圧：DC+5V ±10% 本体消費電流：160mA 送信停止時の消費電流：50mA 本体消費電力：最大約1.5W ACアダプタ入力：AC100V ACアダプタ出力：DC+5V	本体消費電流：170mA 送信停止時の消費電流：60mA 本体消費電力：最大約1.5W	本体消費電流：400mA 送信停止時の消費電流：290mA 本体消費電力：最大約2.5W ACアダプタ入力：AC100V ACアダプタ出力：DC+5V
外形寸法	140(W)×110(D)×38.5(H) mm *突起物は除く		
質量	約265g	約262g	約280g
取付方法	据置き、ネジ取付け		
付属品	CD-ROM 1枚, ACアダプタ 1台 RS232Cケーブル(クロス) 1本 RFIDステッカ 1枚	CD-ROM 1枚 USBケーブル 1本 RFIDステッカ 1枚	CD-ROM 1枚 ACアダプタ 1台 RFIDステッカ 1枚
価格	オープン価格		

■寸法図 (記載寸法は参考値)



(*1) Tag-it HF-IはTexas Instruments社、my-dはInfineon Technologies社、I CODE SLI、MIFARE、DESFireはNXP Semiconductors社の登録商標です。FeliCaはソニー株式会社が開発した非接触ICカードの技術方式であり、ソニー株式会社の登録商標です。
(*2) 自由空間での、カードサイズタグによる参考値
(*3) UIDの読み取りのみ対応
(*4) セキュリティ機能には非対応

製造・発売元

タカヤ株式会社

事業開発本部 RF事業部 営業部 RF営業課
〒108-0074 東京都港区高輪2-16-45 高輪中山ビル
TEL: 03-5449-7045 FAX: 03-5449-1423

E-mail: rfid@takaya.co.jp

Web site: <http://www.takaya.co.jp/>

ご用命、お問合せは下記販売店まで

●本カタログの内容は2018年9月現在のものです。
●仕様および外観は、改良のため予告なく変更される場合がありますので、あらかじめご了承ください。
●カタログと実際の製品の色は、印刷の関係で多少異なる場合があります。
●本製品は日本国内仕様であり、海外での保守サービスおよび技術サポートは行っておりません。