

取扱説明書
TR3X-MD01-8
ミドルレンジ8ch切替リーダーライタ

発行日 2018年4月13日
Ver 1.00

タカヤ株式会社

マニュアル番号：TDR-MNL-MD01-8-100

はじめに

このたびは、弊社製品をご購入いただき、誠にありがとうございます。

- 本書の見方
本製品を安全に正しくご使用いただくため、本書をよく読み、いつでも参照できるよう、手近な所に保管してください。

- 本書内で参照している説明書、および使用ツール
本書内では、下記の手順書や説明書を参照し、各種ツールを使用しています。
ご使用前に、下記 URL よりダウンロードされることをお勧めいたします。

- 参照する手順書および説明書

- TR3X シリーズ通信プロトコル説明書
(上位コマンド制御を行うための通信仕様を記載しています)
- IS018000-3M3 通信プロトコル説明書
(上位コマンド制御を行うための通信仕様を記載しています)
- カスタムコマンド通信プロトコル説明書
(スルーコマンド機能の使用方法、各種 RF タグのコマンド仕様を記載しています)
- TR3RW マネージャ取扱説明書
(TR3RWManager の各種機能の使用方法を説明します)

- ユーティリティツール

- TR3RWManager ※Ver3.50 以降をご使用ください
(本製品の動作設定の変更や各種コマンド、動作モードによる動作確認ができます)

- ダウンロード先

各種通信プロトコル説明書

[URL] http://www.takaya.co.jp/product/rfid/hf/hf_list/#8

TR3RWManager、およびその取扱説明書

[URL] http://www.takaya.co.jp/product/rfid/hf/hf_utility/

法規・対応規格について

電波法						
<p>本製品は、日本の電波法で定められている型式指定の認証を受けたリーダライタモジュールを組み込んでいます。したがって、日本国内での高周波利用設備の設置許可申請は不要となります。ただし、弊社が認めない機器構成の組み合わせで使用したり、改造して不法電波を放射したりすると、電波法違反となり処罰されますのでご注意ください。</p> <p><日本国内規格> 規格番号 : ARIB STD-T82 標準規格名 : 誘導式読み書き通信設備 (ワイヤレスカードシステム等) 型式指定番号 : 第FC-17003号 (型式名 : TR3X-M101)</p>						
動作確認済タグ						
<p>本製品は、国際標準規格 ISO/IEC15693、ISO/IEC18000-3 (Mode1) および ISO/IEC18000-3 (Mode3) に対応した製品です。 下表に記載の RF タグ、IC カードをサポートしています。</p> <table border="1"><thead><tr><th>エアインターフェース規格</th><th>動作確認済タグ</th></tr></thead><tbody><tr><td>ISO/IEC15693 ISO/IEC18000-3 (Mode1)</td><td>• Tag-it HF-I (Plus/Standard/Pro) • ICODE SLI (SLI/SLI-S/SLI-L/SLIX/SLIX-S/SLIX2) • my-d (SRF55V10P/SRF55V02P/SRF55V01P my-d light) • MB89R118C/MB89R119B/MB89R112A/B • M24LR04E-R/M24LR16E-R/M24LR64E-R/LRIS64K</td></tr><tr><td>ISO/IEC18000-3 (Mode3)</td><td>• ICODE ILT-M</td></tr></tbody></table>	エアインターフェース規格	動作確認済タグ	ISO/IEC15693 ISO/IEC18000-3 (Mode1)	• Tag-it HF-I (Plus/Standard/Pro) • ICODE SLI (SLI/SLI-S/SLI-L/SLIX/SLIX-S/SLIX2) • my-d (SRF55V10P/SRF55V02P/SRF55V01P my-d light) • MB89R118C/MB89R119B/MB89R112A/B • M24LR04E-R/M24LR16E-R/M24LR64E-R/LRIS64K	ISO/IEC18000-3 (Mode3)	• ICODE ILT-M
エアインターフェース規格	動作確認済タグ					
ISO/IEC15693 ISO/IEC18000-3 (Mode1)	• Tag-it HF-I (Plus/Standard/Pro) • ICODE SLI (SLI/SLI-S/SLI-L/SLIX/SLIX-S/SLIX2) • my-d (SRF55V10P/SRF55V02P/SRF55V01P my-d light) • MB89R118C/MB89R119B/MB89R112A/B • M24LR04E-R/M24LR16E-R/M24LR64E-R/LRIS64K					
ISO/IEC18000-3 (Mode3)	• ICODE ILT-M					
欧州RoHS指令						
<p>欧州RoHS指令 (2002/95/EC) 対応 Restriction of Hazardous Substances (危険物質に関する制御)</p>						
電気用品安全法						
<p>電気用品安全法に対応したACアダプタを製品に付属しています。 法令番号 : 昭和三十六年十一月十六日法律第二百三十四号</p>						
安全性						
<p>本製品は高度な安全性を必要とする用途に向けて企画、設計されていません。人命や財産に大きな影響が予測されるなど、特に安全性が要求される用途でご使用の場合は、本製品の定格、性能に対し余裕をもった使い方や、フェールセーフなどの十分な安全対策を講じてください。</p>						
廃棄						
<p>本製品を廃棄する際は、産業廃棄物として処理してください。</p>						

ご注意 <ul style="list-style-type: none">改良のため、お断りなく仕様変更する可能性がありますのであらかじめ御了承ください。本書の文章の一部あるいは全部を、無断でコピーしないでください。本書に記載した会社名・商品名などの固有名詞は、各社の商標または登録商標になります。Tag-it HF-I シリーズは Texas Instruments 社、my-d シリーズは Infineon Technologies 社、ICODE SLI シリーズは NXP Semiconductors 社、MB89R シリーズは富士通セミコンダクター社、M24LR シリーズは STMicroelectronics 社の商標、または登録商標です。 また、本書に記載した会社名・商品名などは、各社の商標または登録商標になります。

安全上のご注意

ここに示した注意事項は、製品を安全に正しくご使用いただき、お客さまや他の方々への危害や財産への損害を未然に防止するためのものです。内容をよく理解し、必ずお守りください。

記号表示について

項目	禁止事項	注意事項	留意事項
記号			
意味	してはいけない行為を表しています。	気をつけなければならない内容を示しています。	必ずしなければならない行為を表しています。
例	分解禁止	感電注意	電源プラグをコンセントから抜くこと



警告

この表示を無視して、誤った取扱いをすると、人が死亡または重傷を負う可能性が想定される内容を示しています。また、同様に重大な物的損害をもたらす恐れがあります。

使用する時は・・・



- 本体およびケーブルの分解、修理、改造は絶対に行わないでください。感電・火災・ケガの恐れがあります。



- 本製品は電波を使用したRFID機器のリーダライタです。そのため、使用する用途・場所によっては、医用機器に影響を与える恐れがあります。RFID機器の医用機器への影響については、(社)日本自動認識システム協会より「RFID機器運用ガイドライン」が発行されています。医用機器への影響を少なくするために、ご使用につきましては、以下のことを厳守されるようお願いいたします。
 - 植込み型医用機器(心臓ペースメーカー等)装着者は、装着部位をRFID機器のアンテナ部周囲22cm以内に近づかないようにしてください。医用機器に影響を与える恐れがあります。
 - 運用ガイドライン、調査研究報告書では、医用機器装着者に対してRFID機器であることを明示するため、機器に「RFIDステッカ」を貼り付けることを推奨しています。本製品と接続するアンテナは、「RFIDステッカ」を貼り付けているか、同封して出荷しています。アンテナが装置などに組み込まれる場合、RFID機器の本体外部からよく見える位置に貼り付けてください。



本ステッカは、医療機器装着者に対し、RFIDの電波が出ていることを明示するためのものです。

アンテナが装置等に組み込まれる場合、RFID機器の本体外部からよく見える位置(アンテナ付近)に貼り付けることを推奨しています。



注意

この表示を無視して、誤った取扱いをすると、人が傷害を負ったり、あるいは物的損害を受けたりする恐れがあります。

設置時や使用時は・・・



- 本製品を、以下のような場所での使用や保管をしないでください。
 - ・ 直射日光(紫外線)の当たる場所
 - ・ 水、油、化学薬品の飛沫がある場所
 - ・ 粉塵、腐食性ガス、可燃性ガス、爆発性ガス、塩分がある場所
 - ・ 高温多湿な場所
 - ・ 振動や衝撃が多い場所
 - ・ 強力な磁力線や衝撃電圧を発生する装置がある場所
 - ・ ストーブなどの熱源から、直接加熱される場所
 - ・ 結露する場所
 - ・ 周囲が金属で覆われている場所
- リーダライタには指定された専用のアンテナ、アンテナケーブル以外の機器の接続はできません。接続されると、電波法違反となりますのでご注意ください。
- 帯電したものをアンテナや信号端子のコネクタに近づけたり接触させたりしないでください。
- 本製品のアンテナ接続コネクタをショート、もしくはオープン状態、あるいは指定されたアンテナ、終端器以外の機器を接続して動作させないでください。本体内部の部品が破損する恐れがあります。
- 不安定な場所への取り付けは避けてください。万一転倒した場合は、危険であり、破損する恐れがあります。
- アンテナから放射される電磁波により、アンテナ近傍に設置された周囲機器の動作に影響を与える場合があります。
発生事例として、以下の製品が挙げられます。
 - ・ キーボード、マウス、アクティブスピーカ等のパソコン周辺機器
例) 入力用装置による誤入力、スピーカからのノイズ音発生 など
 - ・ 画像取込・伝送機器等のAV機器
例) AV機器の画面にノイズが映り込む など
 - ・ おサイフケータイなどアンテナを内蔵する携帯用端末
例) 携帯電話のランプ表示、バイブレーション等が誤動作する。
(不測のデータ読み書きは発生しません)リーダライタは周囲機器から、20～30cm程度離してご使用ください。
リーダライタ側の仕様、周囲機器の仕様(耐ノイズ性など)によっては影響度合いが異なるため、一概には判断しかねますので、設置環境での事前検証を推奨します。
設置時の注意事項については本書「4.1 設置」を参照ください。



- 濡れた手で機器を使用しないでください。



注意

この表示を無視して、誤った取扱いをすると、人が傷害を負ったり、あるいは物的損害を受けたりする恐れがあります。

設置時や使用時は・・・



- 本製品の設置工事、除去工事の時は、必ず電源を切った状態で行ってください。
- 他のシステムの影響により正常に動作しない可能性があります。そのため、事前に下記の項目を必ず確認してください。また、設置作業はシステムの電源を落とした状態で行ってください。
 - ・ 13.56MHz付近の電波を発生する機器が近くにないこと
 - ・ スピーカや反響物が近くにないこと
 - ・ 周囲にノイズを発生する機器が近くにないこと（インバータ、モータ、プラズマディスプレイなど）
- リーダライタとRFタグの交信距離は、下記の使用条件により変化する可能性があります。
 - ・ RFタグを取り付ける対象物
 - ・ RFタグの形状・大きさ
 - ・ アンテナまたはRFタグの付近に金属物等の導電性物質がある場合
- 機器が故障した、水に濡らした、異臭がする、煙や火花が出たなど異常があった場合は、ただちに使用を中止し、必ず弊社または販売代理店に連絡してください。

輸送する時は・・・



- 専用の梱包箱を使用してください。
- 水がかからないようにしてください。
- 過度の振動や衝撃を与えたり、落下させたりしないようにしてください。



注意

この表示を無視して、誤った取扱いをすると、人が傷害を負ったり、あるいは物的損害を受けたりする恐れがあります。

電源のプラグやケーブル類は・・・



- 束ねないでください。
- 可動部に固定しないでください。
- 傷つけないでください。
- ストーブなどの熱器具に接触させないでください。
- プラグを抜く時、コードを持って抜かないでください。
- コードやプラグが傷ついていたたり、コンセントの差し込みが緩かったりする時は使用しないでください。
- コード上に、物を置いたりして圧迫させないでください。
- コンセントや配線器具の定格を超える使い方(たこ足配線など)はしないでください。



- 濡れた手で抜き差ししないでください。また、電源を入れた状態で端子には触れないでください。感電する危険性があります。



- 長期間ご使用にならない時は、必ず電源プラグをコンセントから抜いてください。



- 付属のACアダプタ以外は使用しないでください。
- 電源プラグは、根元まで確実に差し込んでください。
- お手入れの際は、電源プラグを抜いてください。
- 定期的に電源プラグを乾いた布で拭いてください。電源プラグにほこりがたまり、湿気などで絶縁不良状態となり、火災の原因となります。

お手入れの時は・・・



- お手入れは、乾いた柔らかい布で拭いてください。乾いた布で強くこすると、摩擦により帯電し空気中に浮遊するゴミが付着しやすくなるため、キズ・汚れの原因となります。
- 水をかけないでください。またクレンザー、シンナー、ベンジン、アルコール、灯油、殺虫剤、消臭スプレーなどをかけないでください。ケースの表面が侵され、ひびや変色・変質が起こる可能性があります。

目次

第 1 章	梱包内容	1
1.1	梱包物一覧.....	2
1.2	お客様でご準備いただくもの	3
第 2 章	概要	4
2.1	特徴.....	5
2.2	システム構成.....	6
第 3 章	各部の名称と機能	7
第 4 章	設置と接続	10
4.1	設置.....	11
4.1.1	据え置く	12
4.1.2	ネジ留めして設置する	12
4.2	接続.....	14
4.2.1	上位機器との接続	14
4.2.2	アンテナとの接続	15
第 5 章	動作確認	17
5.1	動作モード.....	18
5.2	制御方法	20
5.3	ユーティリティツールを使用する	21
5.3.1	インストール	21
5.3.2	動作確認.....	22
5.3.3	RF タグのシステム領域・ユーザ領域を確認する	29
5.3.4	送信出力を変更する.....	30
5.3.5	各種コマンドのレスポンスを確認する.....	31
5.3.6	各種コマンドの処理時間を確認する	31
第 6 章	仕様	32
6.1	製品仕様	33
6.2	付属品仕様.....	41
6.2.1	AC アダプタ (型番 : TR3-PWR-5V-2CORE)	41
6.2.2	RS-232C クロスケーブル (型番 : CB-232C-2)	42
6.3	オプション品仕様.....	43
6.3.1	取付板 (型番 : TR3-CAS-C-OPT1)	43
6.3.2	アンテナ同軸ケーブル (型番 : TR3-AC-2A-***)	44
6.3.3	中継ケーブル (型番 : TR3-AC2S-2D-8M(J))	44
6.3.4	中継ケーブル (型番 : TR3-AC2-2D-10M)	45
6.3.5	中継ケーブル (型番 : TR3-AC1S-2A-100(J))	45
6.4	EEPROM 設定一覧	46
6.4.1	EEPROM 詳細設定	46
6.4.2	RF タグ動作モード	47
6.4.3	リーダライタ動作モード	48
6.4.4	汎用ポート設定.....	49
6.4.5	アンテナ切替設定	51
6.4.6	各種設定.....	52
6.4.7	EPC 自動読取モードパラメータ	55
6.4.8	EPC Select コマンドパラメータ.....	57

第7章 保守と点検.....	59
7.1 保守と点検.....	60
7.2 保証とサービス.....	61
修理依頼票.....	62
変更履歴.....	63

第1章 梱包内容

本製品のセット内容について確認してください。
また、使用する際に必要になるものを確認してください。

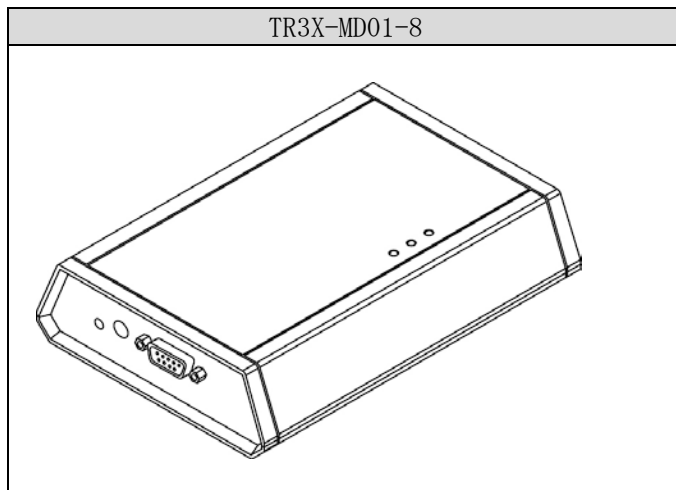
1.1 梱包物一覧

TR3X シリーズ ミドルレンジリーダーライタの梱包内容を以下に示します。

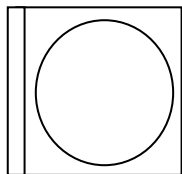
梱包・出荷には細心の注意を払っておりますが、万一欠品、初期不良の場合は、ご購入先窓口までお問合せいただきますようお願い申し上げます。

品名	数量
	TR3X-MD01-8
リーダーライタ本体	1
ACアダプタ	1
CD-ROM	1
RS-232C クロスケーブル	1

リーダライタ



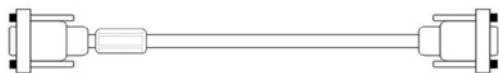
CD-ROM(型番：CDROM-TR3MNL)



ACアダプタ(型番：TR3-PWR-5V-2CORE)



RS-232C クロスケーブル(型番：CB-232C-2)



1.2 お客様でご準備いただくもの

リーダライタのご使用にあたって、以下のものが必要になります。

- 上位機器 (PC、PLC など)
 - 上位機器接続用ケーブル
PC側にRS232Cのインターフェースが搭載されていない場合、USB/RS-232C変換ケーブルが必要です。
以下は変換ケーブルの一例です。
 - ・ラトックシステム社「REX-USB60F」
 - ・FTDI社「USB232R-10-BULK」など
- ※上記製品は、当社にて動作確認を実施したものですが、動作を保証するものではありません。

第2章 概要

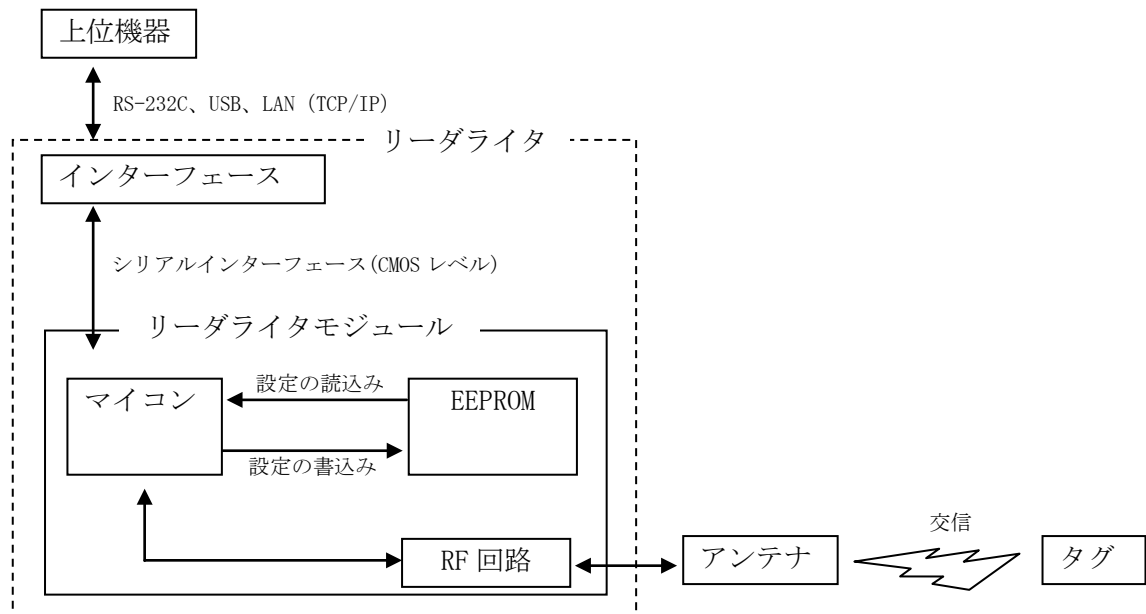
本章では、本製品の概要とシステムの構成例について説明します。

2.1 特徴

本製品は 13.56MHz の周波数を使用し、非接触で RF タグのデータの読み書きができる電磁誘導方式の RFID リーダライタです。以下の規格に対応した RF タグと交信することができます。

- ・ ISO/IEC15693、ISO/IEC18000-3 (Mode1)、ISO/IEC18000-3 (Mode3)

物品管理、搬送システム、入退室管理、物流管理など、さまざまな用途に利用できます。



- 国際標準規格 ISO/IEC15693、ISO/IEC18000-3 (Mode1) および ISO/IEC18000-3 (Mode3) に準拠し、標準コマンドおよび複数のオプションコマンドに対応しています。
RF タグ独自のカスタムコマンドについてはカスタムコマンド通信プロトコル説明書を参照ください。
- 上位機器との接続は RS-232C (TR3X-MD01-8)、USB (TR3X-MU01-8)、TCP/IP (TR3X-MN01-8) の各種 I/F を用意
- 全機種共通の通信プロトコル/SDK (ソフトウェア開発キット)
 - 上位機器との通信仕様は、全機種共通の通信プロトコル
ISO/IEC15693 機能は弊社旧来品と互換。旧来品から本製品へのリプレースが容易
 - アプリケーション開発を容易にする SDK (DLL/サンプルプログラム) を用意
- 上位機器の負担を軽くする便利な機能を搭載
ISO コマンド以外にもいくつかの便利な機能を用意 (自動読み取りモードなど)
例) 連続インベントリモード (検知した RF タグの UID を上位機器に自動送信)
RDLOOP モード (検知した RF タグの UID およびユーザデータを上位機器に自動送信)
詳細は「TR3X シリーズ通信プロトコル説明書」を参照してください。
- 環境に配慮
全機種 欧州 RoHS 指令 (2002/95/EC) 対応

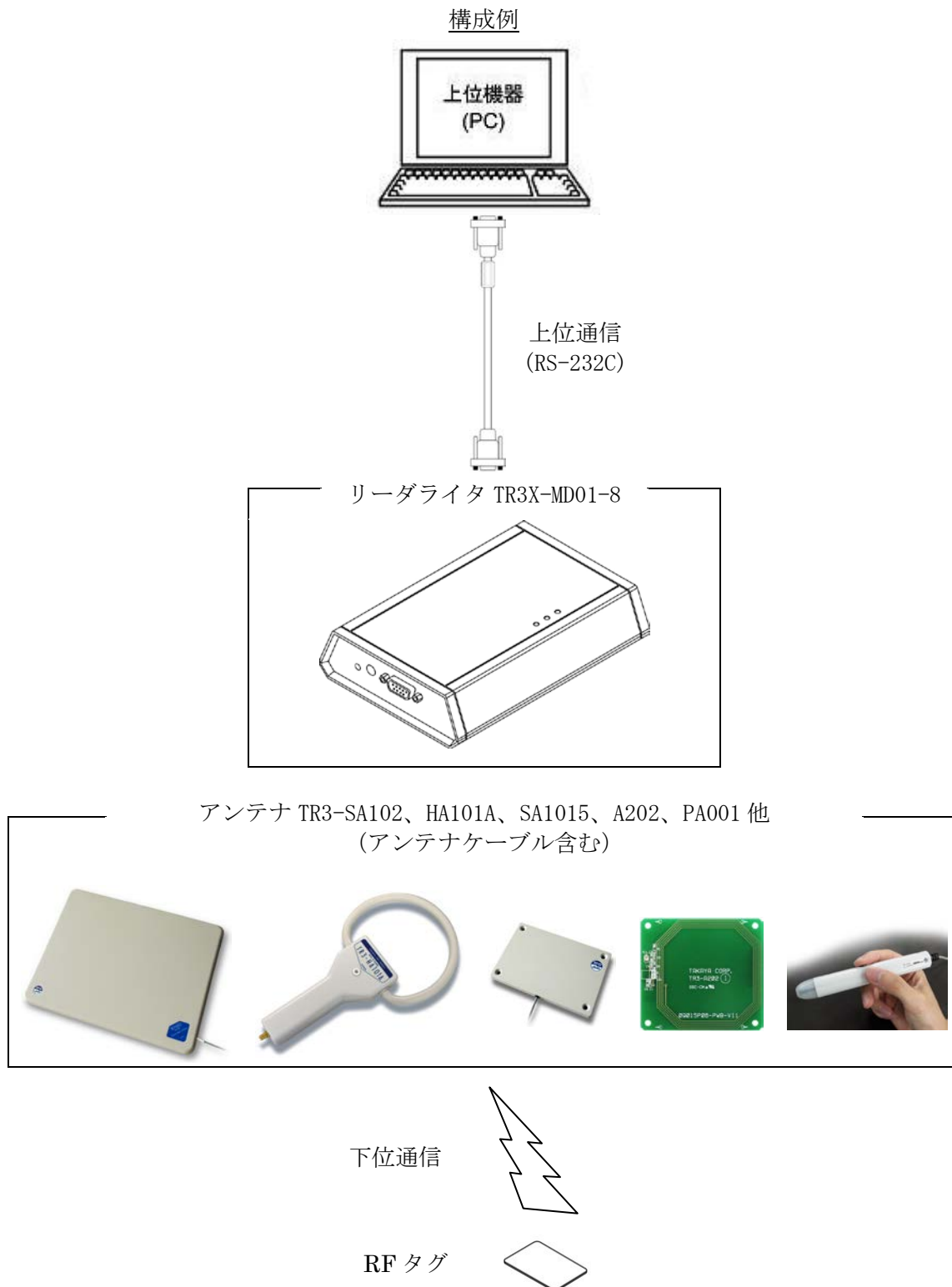
2.2 システム構成

本製品（TR3X-MD01-8）は、上位機器（PC、PLC等）との上位通信と、RFタグとの下位通信を行います。

<ご注意>

指定のアンテナおよびアンテナケーブル以外は使用しないでください。

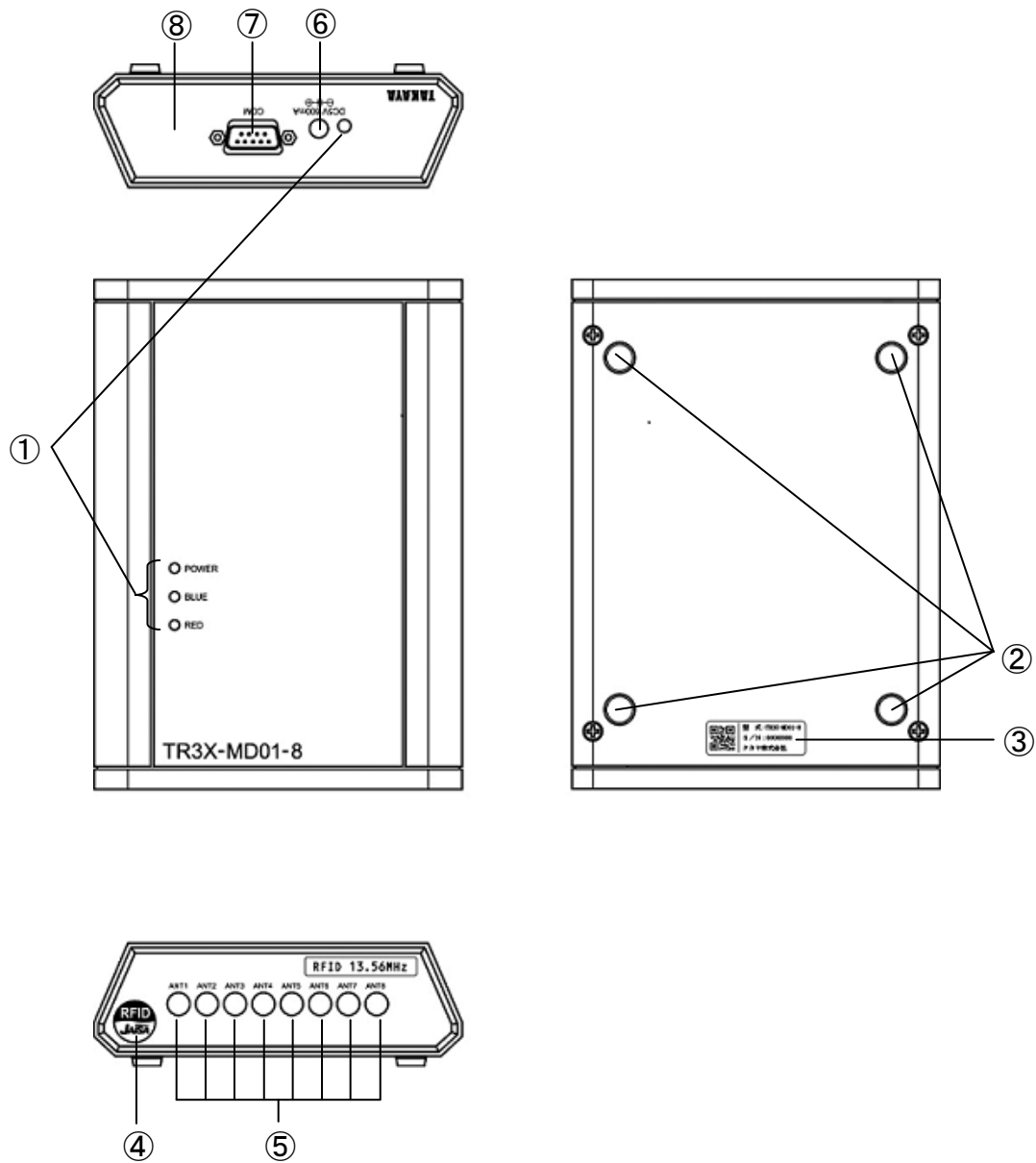
指定品以外のアンテナおよびアンテナケーブルを使用すると、電波法違反となりますので、ご注意ください。

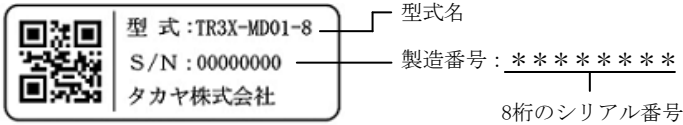


第3章 各部の名称と機能

本章では、本製品の各部の名称と機能について説明します。

TR3X-MD01-8 の各部の名称と機能について説明します。



No	名称	機能説明
①	動作表示 LED (赤/青/緑)	電源投入時、POWER (LED 緑) が点灯します。 LED (青/赤) はコマンド制御が可能です。 点灯条件は TR3X 通信プロトコル説明書を参照してください。
②	ゴム足	ゴム足は、両面テープで貼り付けています。オプション品の取付板を使用する場合は、取り外してください。
③	銘板表示	<p>型式、製造番号、製造者を表示しています。 型式、製造番号は QR コードでの読み取りが可能です。 製造番号は、8桁のシリアル番号となります。</p>  <p>型式名 製造番号: **** * 8桁のシリアル番号</p>
④	RFID ステッカ	医療機器装着者に対し、RFID の電波が出ていることを明示するためのものです。
⑤	アンテナ接続用コネクタ	アンテナケーブルを接続します。 アンテナは ANT1 (左端) から順に接続してください。
⑥	DC ジャック	DC+5V 入力です。付属の AC アダプタを使用してください。
⑦	RS-232C 接続用コネクタ	付属の RS-232C クロスケーブルで上位機器と接続します。
⑧	ブザー	設定に合わせて鳴動します。

第4章 設置と接続

本章では、本製品のリーダライタの設置と接続について説明します。

4.1 設置

設置の前に



設置に際しては、本書冒頭の「安全上のご注意」をよくお読みください。また、下記設置環境にご注意いただき、使用してください。

【取り付け条件・環境に関する注意事項】

- リーダライタの設置は可動、あるいは振動する場所は避けてください。設置時のケースの向きについては特に制限はありませんが、傾斜設置などは転倒した場合は危険であり、破損する恐れがあるため、平坦な場所に設置するか、付属のブラケットを使用して固定してください。
- アンテナの読み取り面近傍に金属が存在する場合、性能に影響する場合がありますので、ご注意ください。また、金属のループ、フレーム等にも影響を受ける場合があります。
- 電源ラインあるいは周囲環境から受けるノイズにより、性能に影響する場合があります。ノイズ源としては、コンベア等のインバータ電源、モータ類等が考えられます。上位通信用ケーブル、電源ケーブルなどへのノイズ対策が必要となる場合があります。
- 周囲環境の静電気ノイズが通信不良・性能低下の原因になる場合があります。使用者の帯電防止、放電環境の整備などの対策が必要となります。
- コマンド[ISO15693要求フラグでSingle Subcarrier (ASK) 指定]を使用する際、一般的に、ASK変調はノイズ特性が弱い為、周囲環境（ノイズ環境）によっては信号検出（レスポンス）が不安定となる場合がありますのでご注意ください。
例) Fastリード系、Fastライト系コマンド

■ 「周囲環境から」の影響を抑えるには・・・

TR3シリーズ導入ガイド、関連技術資料を参照ください。

[URL] http://www.takaya.co.jp/product/rfid/hf/hf_technic/

- アンテナから放射される電磁波により、アンテナ近傍に設置された周囲機器の動作に影響を与える場合があります。

発生事例として、以下の製品が挙げられます。

- ・ キーボード、マウス、アクティブスピーカ等のパソコン周辺機器
例) 入力用装置による誤入力、スピーカからのノイズ音発生 など
- ・ 画像取込・伝送機器等のAV機器
例) AV機器の画面にノイズが映り込む など
- ・ おサイフケータイなどアンテナを内蔵する携帯用端末
例) 携帯電話のランプ表示、バイブレーション等が誤動作する。

(不測のデータ読み書きは発生しません)

リーダライタ（アンテナ）は周囲機器から、20～30cm程度離してご使用ください。リーダライタ側の仕様、周囲機器の仕様（耐ノイズ性など）によっては影響度合いが異なるため、一概には判断しかねますので、設置環境での事前検証を推奨します。

■ 「周囲環境へ」の影響を抑えるには・・・

キャリア（搬送波）制御の設定変更で、電波障害が回避できる場合があります。

[RF送信信号設定]

- ①常時ON
- ②起動時OFF（コマンド受付以降ON）※出荷時設定
- ③コマンド実行時以外常時OFF

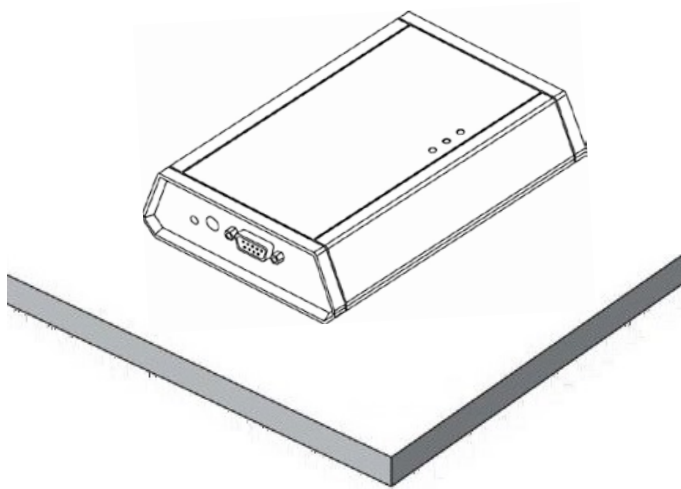
「③コマンド実行時以外常時OFF」に変更することで、アンテナから発生する電磁波が間欠動作となり、周囲環境への影響を軽減します。

但し、リーダライタの動作モードが自動読取モードの場合は、コマンドが連続して発行されますので効果はありません。その場合、リーダライタの動作モードをコマンドモードに設定し、上位機器からコマンドを定期的に発行して間欠動作としてください。

上記以外にも実環境に見合う対策をご紹介できる場合がありますので、対策でお困り、あるいは、ご不明な点など、弊社 (rfid@takaya.co.jp) までお問い合わせください。

4.1.1 据え置く

前述の取り付け条件・環境に関する注意事項を参考に、リーダライタを設置してください。



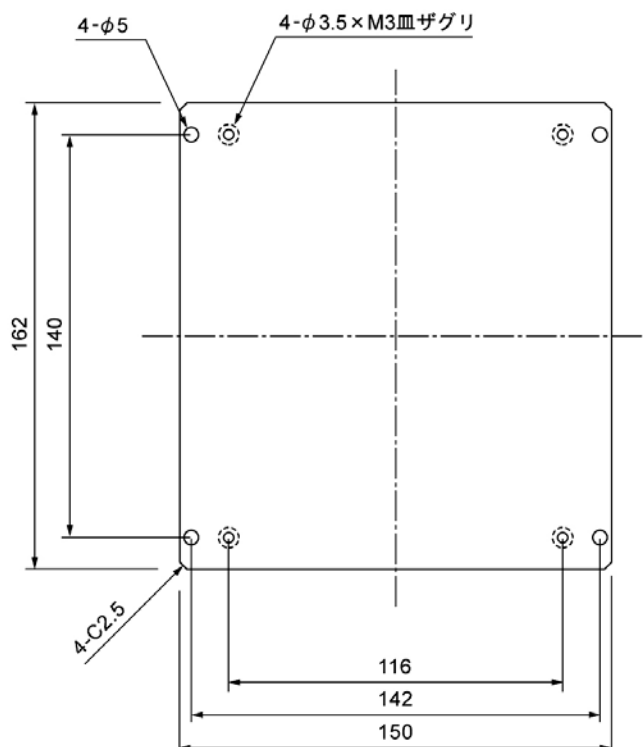
4.1.2 ネジ留めして設置する

オプション品の取り付け板(別売)を利用する事で、壁面などへの固定が可能です。取り付け用ネジは付属しておりません。別途、お客様にてご用意ください。

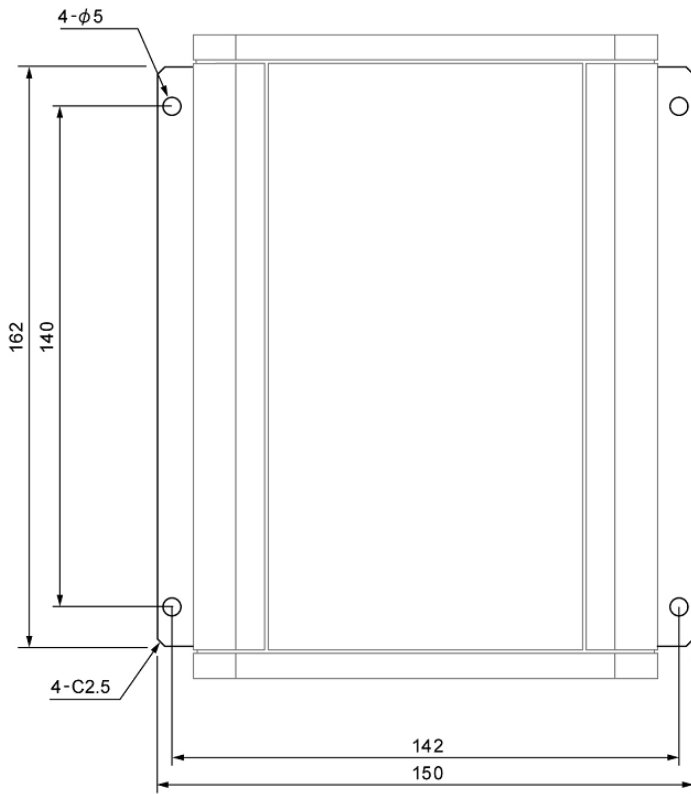
リーダライタを壁面など固定したい箇所に配置し、四方4点の取り付け穴にて固定してください。

<取付板>

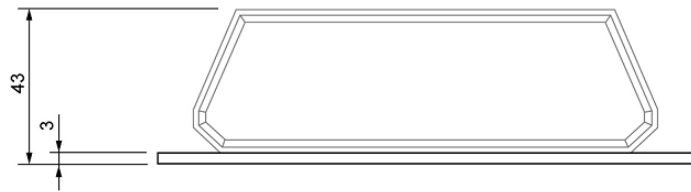
型番：TR3-CAS-C-OPT1



寸法公差：±0.5mm



参考寸法

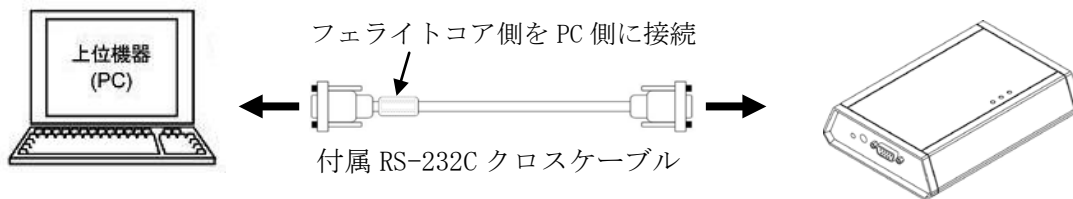


4.2 接続

4.2.1 上位機器との接続

本製品と上位機器との接続について説明します。

製品に付属している RS-232C クロスケーブルを使用して、上位機器とリーダライタを接続します。



■ RS-232C インターフェースの接続

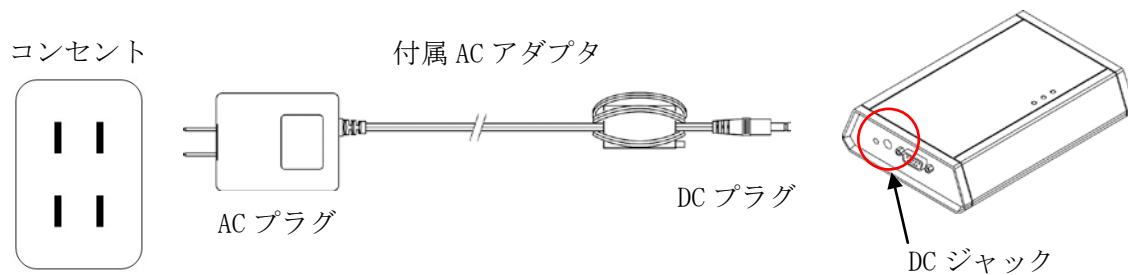
ネジを締めて
ください



次に付属の AC アダプタを使用し、給電します。

AC アダプタの DC プラグをリーダライタの DC ジャックに接続し、AC プラグをコンセントに接続します。

電源が入るとリーダライタの LED 緑が点灯し、「ピー」というブザー音が鳴ります。



■ 電源の接続

LED (緑) が
点灯する



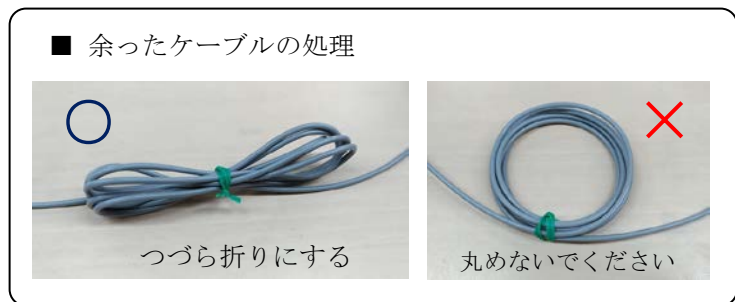
4.2.2 アンテナとの接続

ミドルレンジリーダーライタとアンテナを接続する際には、ケーブル長が2mまたは10mとなる以下の組合せで使用してください。

接続できるアンテナは、「6.1 製品仕様」の接続可能アンテナをごらんください。

※当社のリーダーライタは、指定のアンテナおよびアンテナケーブルとの組み合わせで型式指定を受けております。指定品以外のアンテナやアンテナケーブルを使用したり、ケーブルの長さやコネクタの改造を行うと、電波法違反となる可能性があります。

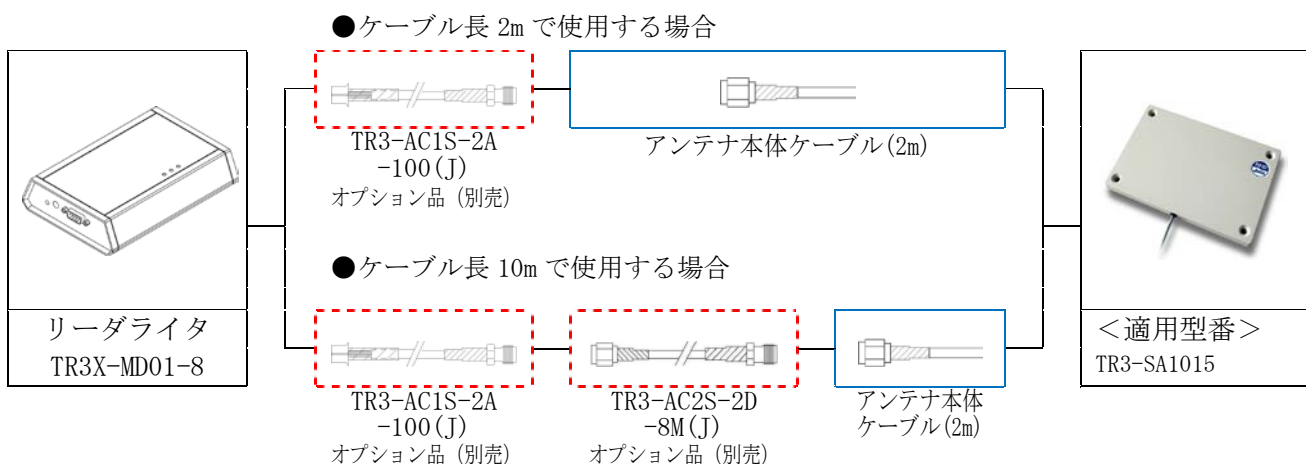
- ・リーダーライタの左端(ANT1)から順に、アンテナケーブルのPHコネクタを接続してください。
- ・余ったケーブルは、つづら折りにして束ねてください。



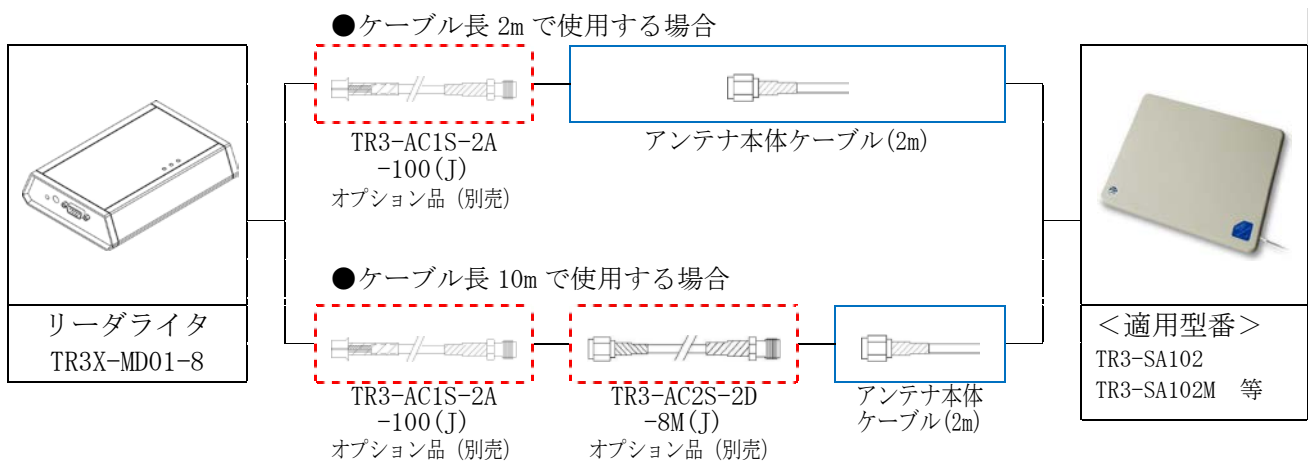
■ 基板アンテナへの接続方法



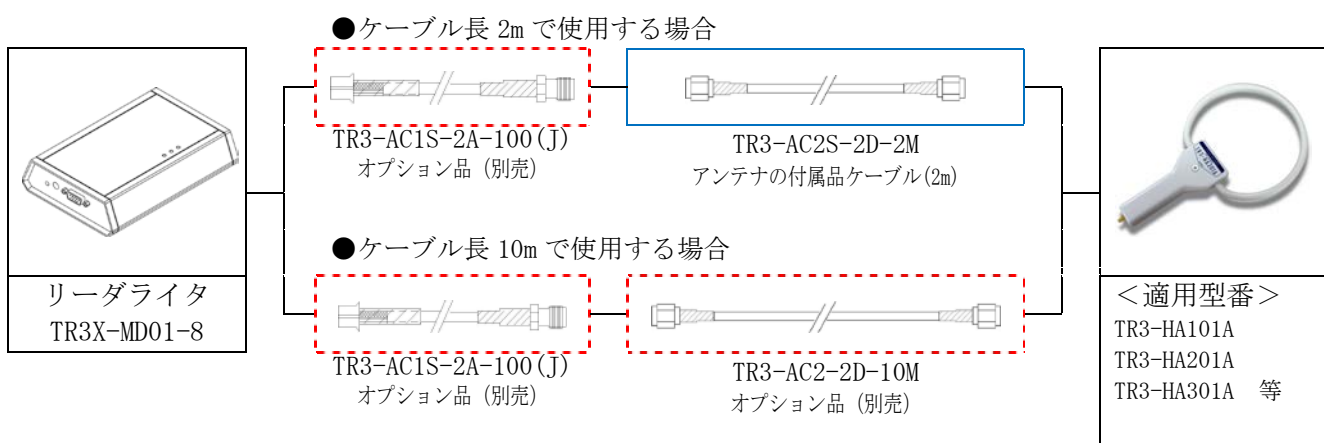
■ 小型アンテナへの接続方法



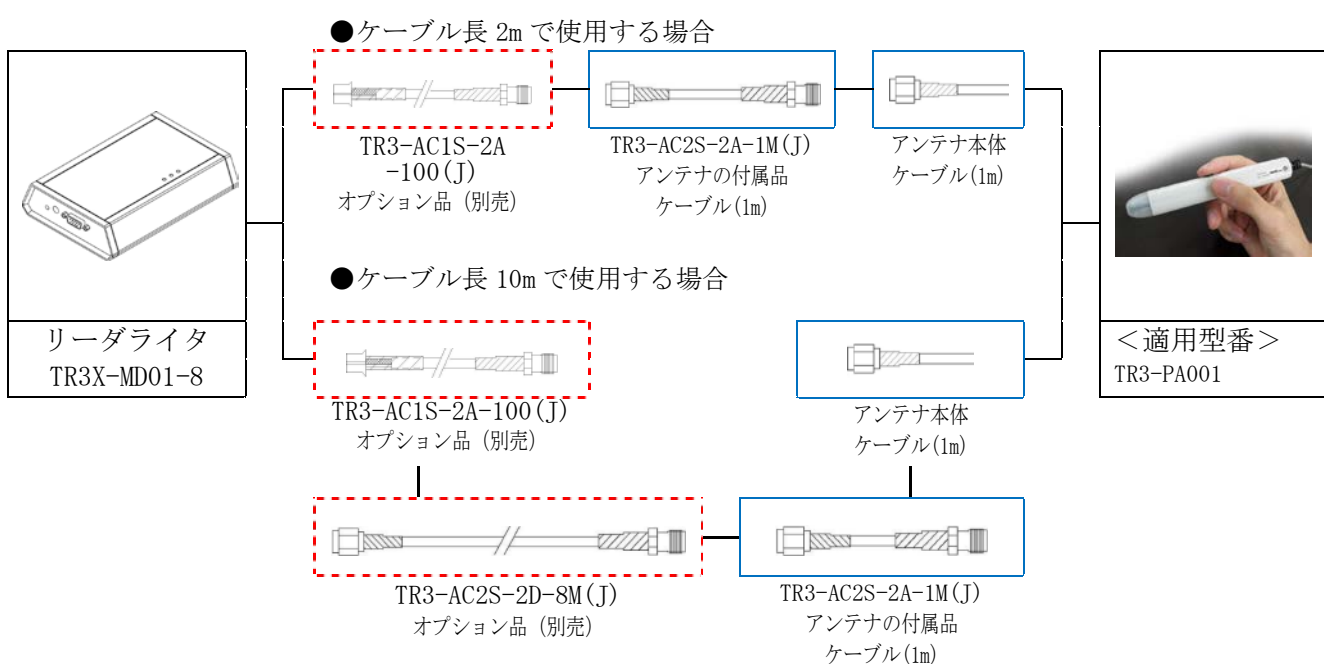
■薄型アンテナへの接続方法



■ハンディアンテナへの接続方法



■ペン型アンテナへの接続方法



第5章 動作確認

本章では、本製品の動作確認の方法について説明します。

5.1 動作モード

RF タグの基本的な動作として、リーダライタから送信されたコマンドを RF タグが受信した後、RF タグからリーダライタへそのコマンドに対する応答が返されます。(Reader Talk First) そのため、リーダライタからコマンドが送信されない限り、RF タグからデータ (応答) を返信することはありません。

しかし、TR3 シリーズでは上位機器から制御コマンドを送ることなく、RF タグのデータを読み取ることが可能な各種動作モードを準備しています。

コマンドモード以外の動作モードでは、上位機器とは非同期でリーダライタから RF タグの読み取りコマンドを送信します。RF タグのデータを受信すると、そのデータを上位機器に返します。

これらの動作モードは TR3 (TR3X) シリーズ独自のモードですが、リーダライタから RF タグに送信するコマンドは ISO15693 準拠または ISO/IEC18000-3 (Mode3) 対応のコマンドです。

詳細については、「TR3X シリーズ通信プロトコル説明書」または「ISO18000-3M3 通信プロトコル説明書」を参照してください。

動作モードの概要は下表の通りです。

動作モード	概要	備考
コマンドモード	上位機器からのコマンドに従い処理を実行するモードです。 ISO15693 関係のコマンドを実行する場合はこのモードを使用します。	
連続インベントリモード	RF タグの UID を読み取るモードです。	TR3 シリーズ独自の自動読み取りモード
RDLOOP モード	RF タグの UID と指定したエリアのユーザデータを読み取るモードです。	TR3 シリーズ独自の自動読み取りモード
オートスキャンモード	SimpleWrite コマンドで書き込まれた TR3 シリーズ独自フォーマットのデータを読み取るモードです。	TR3 シリーズ独自の自動読み取りモード
トリガーモード	外部からのトリガー信号が有効な間、オートスキャンモードと同じ動作を行います。	SimpleWrite コマンドで書き込まれたデータのみ受信可能
ポーリングモード	上位機器から指定された時間、オートスキャンモードと同じ動作を行います。	
EAS モード	特定の AFI 値を持つ RF タグを検知するモードです。 不正持ち出し防止などの用途で使用します。 RF タグの UID やユーザデータを読み取ることはできません。	TR3 シリーズ独自の自動読み取りモード 検知する RF タグの AFI 値は事前にリーダライタに登録する必要あり
EPC インベントリモード	ISO/IEC18000-3 (Mode3) 対応 RF タグの、UII データを読み取るモードです。 UII データには、2 バイトの StoredPC、可変長の UII が含まれます。	TR3X シリーズの一部の機種のみ (※1) がサポートする独自の自動読み取りモード 動作パラメータは事前にリーダライタに設定する必要あり
EPC インベントリリードモード	ISO/IEC18000-3 (Mode3) 対応 RF タグの、UII データと指定メモリバンクのデータを読み取るモードです。 UII データには、2 バイトの StoredPC、可変長の UII が含まれます。 指定メモリバンクに加えて TID データも読み取ることが可能です。	TR3X シリーズの一部の機種のみ (※1) がサポートする独自の自動読み取りモード 動作パラメータは事前にリーダライタに設定する必要あり

※1: 「6.1 製品仕様」の「RF 仕様 > エアインターフェース規格」に「ISO/IEC18000-3 (Mode3) 対応」の記載がある機種のみ対応となります。

5.2 制御方法

下表は本製品の制御方法一覧になります。

次節にてユーティリティツール「TR3RWManager」のインストール手順および簡易的な動作確認方法について説明します。

用途	手段	内容
動作モード設定 動作確認	ユーティリティ ツール	TR3RWManager Ver3.50 以降(※1) リーダライタを動作させる詳細設定と動作確認ができます。
ソフトを開発する	通信プロトコル 説明書	通信プロトコル説明書を参照し、上位アプリケーション上で リーダライタの制御コマンドを実装します。 「TR3X シリーズ通信プロトコル説明書(※2)」および 「ISO18000-3M3 通信プロトコル説明書(※2)」を 参照ください。
	SDK	ソフトウェア開発用キットです。 詳細はカタログを参照ください。(※3)

※1：ユーティリティツールの「TR3RWManager」「TR3RW マネージャ取扱説明書」は、下記 URL よりダウンロードできます。

[URL] http://www.takaya.co.jp/product/rfid/hf/hf_utility/

※2：「TR3X シリーズ通信プロトコル説明書」、「ISO18000-3M3 通信プロトコル説明書」は、下記 URL よりダウンロードできます。

[URL] http://www.takaya.co.jp/product/rfid/hf/hf_list/#8

※3：SDK は下記 URL (カタログ) を参照ください。

[URL] http://www.takaya.co.jp/product/rfid/hf/hf_list/#sdk

5.3 ユーティリティツールを使用する

ユーティリティツール (TR3RWManager) のインストール手順および簡易的な動作確認方法について説明します。

動作確認は、連続インベントリモードで行います。
RF タグ (ISO/IEC15693) の交信距離などを確認することができます。

5.3.1 インストール

本ソフトウェア (TR3RWManager, Ver3.50 以降) のインストーラをご準備ください。
インストーラは、弊社製品付属の CD-ROM に収録されています。また、最新版は弊社 WEB サイトからダウンロードすることが可能です。
インストール手順は、「TR3RWManager 取扱説明書」を参照ください。

「TR3RWManager」「TR3RWManager 取扱説明書」は、以下の WEB サイトからダウンロードできます。
[URL] http://www.takaya.co.jp/product/rfid/hf/hf_utility/

<動作環境>

セットアップを始める前に、お使いになっているパソコンの動作環境をご確認ください。
本ソフトウェアを快適にご利用いただくためには、以下の環境を満たしていることが必要です。
本ソフトウェアには、外部ファイルからのデータ読み取りや外部ファイルへのデータ出力機能が備えられています。それらの機能を利用する場合には、管理者権限を必要とする場合がありますのでご注意ください。

環境項目	必要な動作条件
CPU 周波数	1.0GHz 以上
メモリ容量	512MB 以上
OS	Windows10、Windows8.1、Windows8、Windows7、WindowsVista
.NET Framework	Microsoft .NET Framework 3.5 以上
ディスプレイ解像度	1024 x 768 以上

5.3.2 動作確認

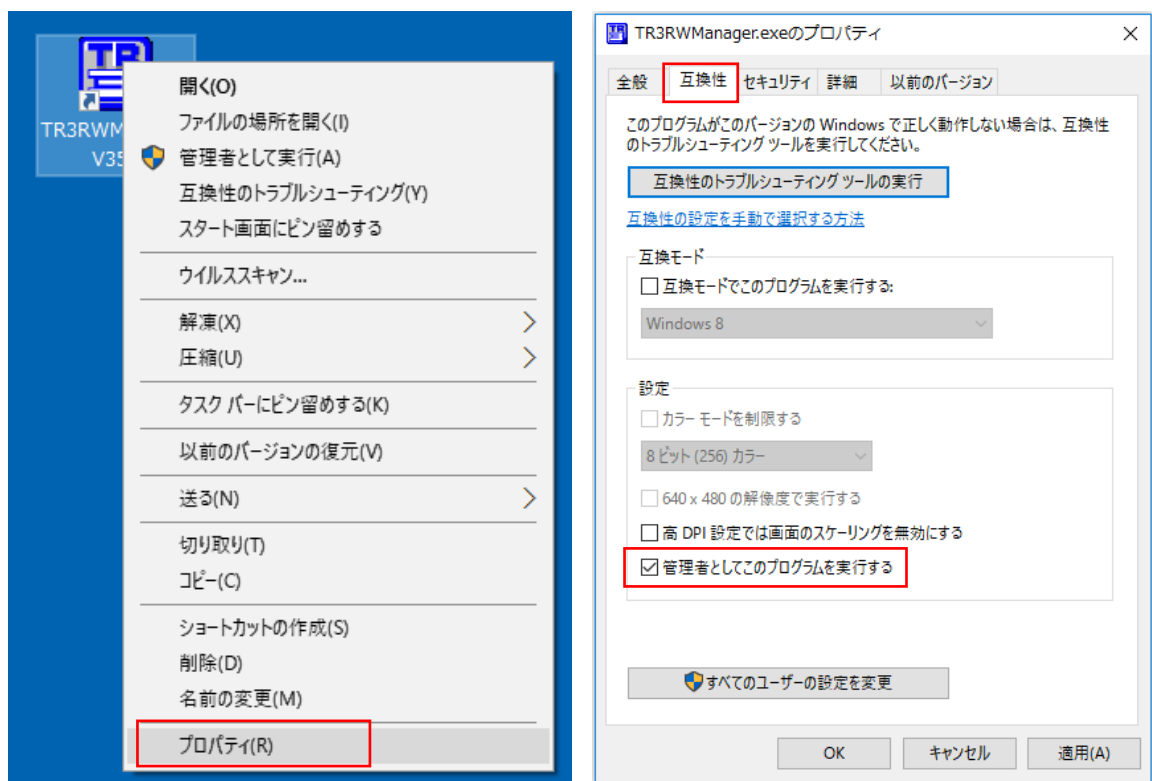
TR3X-MD01-8 での動作確認方法について説明します。

- (1) 上位機器とリーダライタ（アンテナを接続した状態）を RS-232C ケーブルを接続し、電源を入れます（AC アダプタを接続します）。
- (2) 「TR3RWManager」を起動します。


本ソフトウェアは起動時や終了時に設定ファイルの読み書きを行いますので、プログラムを管理者として実行する必要があります。

「管理者としてログインする」と「管理者としてプログラムを実行する」ことは異なりますのでご注意ください。

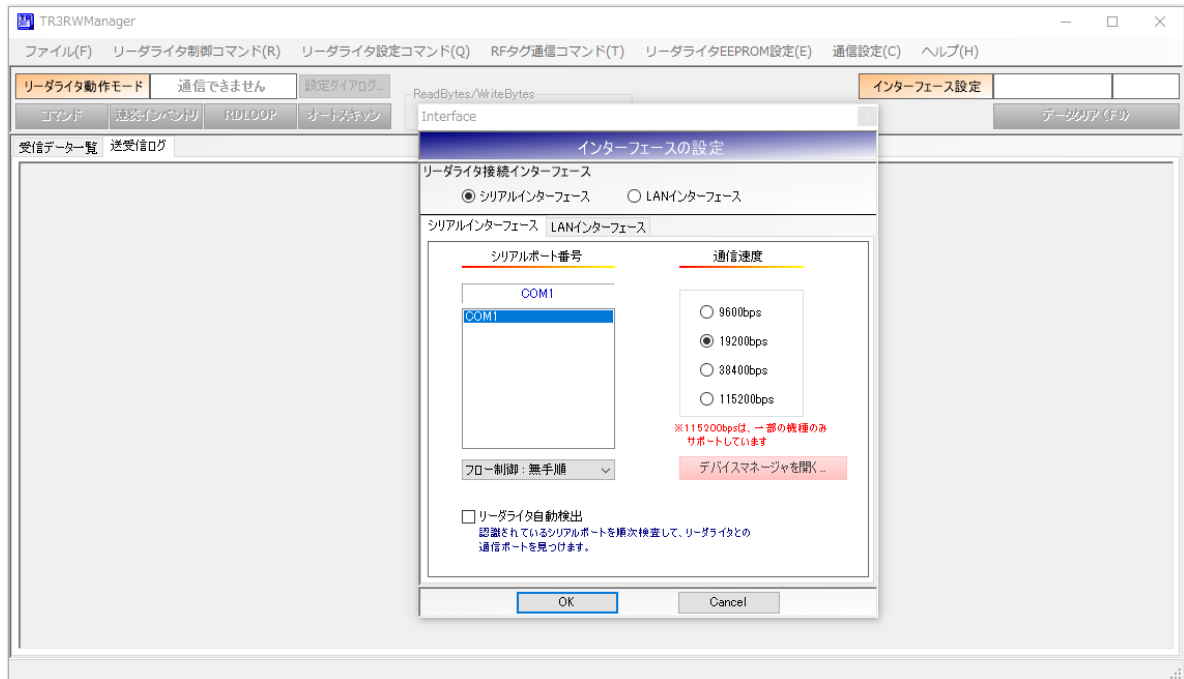
「デスクトップ上のショートカット」または「プログラムの実行ファイル」からプロパティを開き、「互換性」タブの「管理者としてこのプログラムを実行する」にチェックを入れておくことで、常に管理者として実行することが可能です。



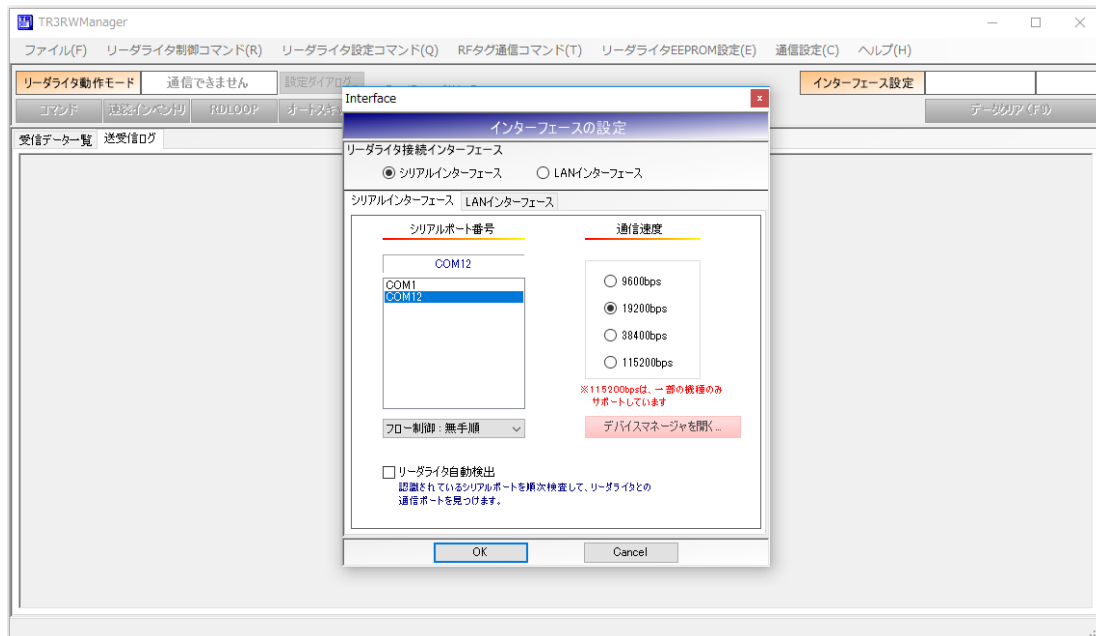
●TR3RWManagerの起動

デスクトップ上に作成されたショートカットアイコンをダブルクリックすると「TR3RWManager」が起動します。

起動すると次の画面が表示されます。



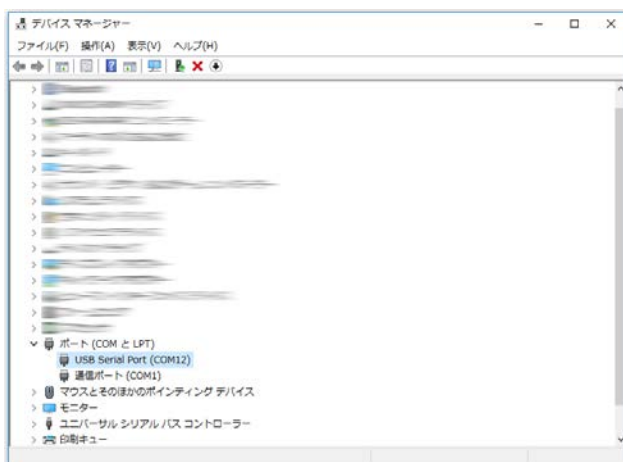
- (3) インターフェースの設定を選択します。
COMポート(シリアルポート番号)と通信速度(初期設定：19200bps)を選択します。
フロー制御は無手順を選択します。



● COMポートを確認する

シリアルポート番号が不明の場合、デバイスマネージャでCOMポートを確認します。TR3RWManagerのインターフェース設定画面上の[デバイスマネージャを開く...]ボタンをクリックするとデバイスマネージャが起動します。

次の画面から[ポート(COMとLPT)] - [USB Serial Port (COM12)]より、COMポートの「12番」が割り当てられていることが確認できます。



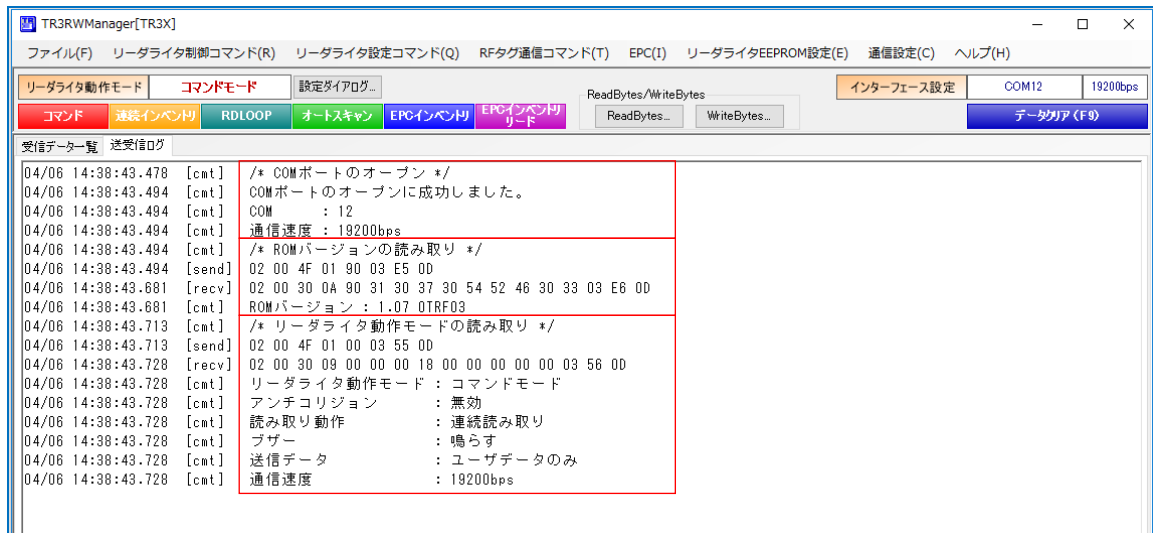
● リーダライタの自動検出

リーダライタとの通信に使用するCOMポート、またはリーダライタの通信速度が不明な場合、[リーダライタ自動検出]にチェックを入れて[OK]ボタンをクリックすると、リーダライタの自動検出処理が実行され、接続可能なポートが確認できれば、自動的に接続完了となります。

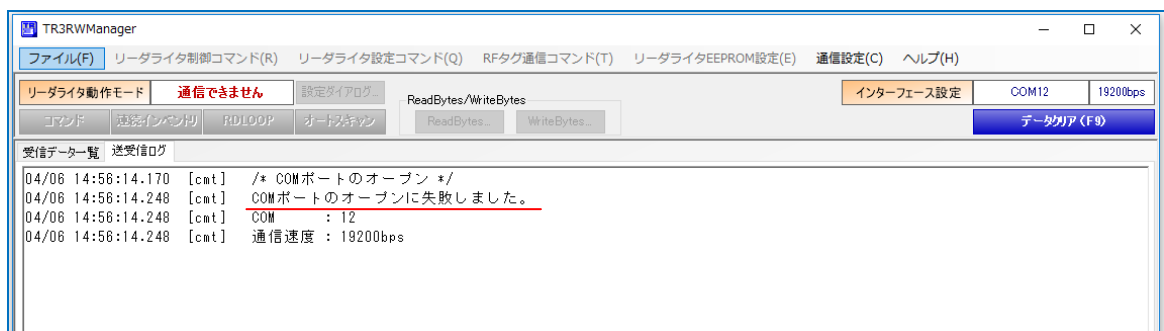
「COMポート(表示順) + 通信速度(昇順)」で検索されるため、多少の時間を要します。

(4) 起動画面を確認します。

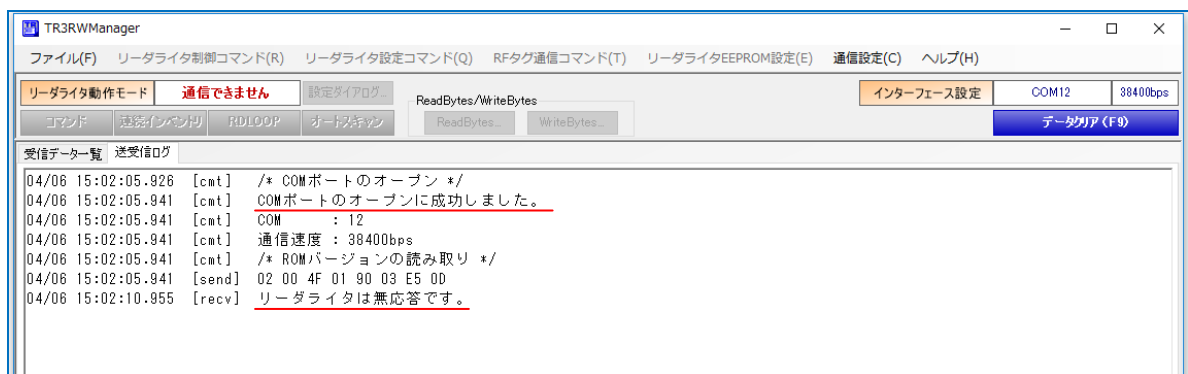
リーダライタとの通信が正常に開始された場合は、次の画面のように表示されます。COMポートのオープンに成功し、リーダライタのROMバージョンと動作モードの読み取りが行われます。



COMポートのオープンに失敗した場合は、次の画面のように表示されます。リーダライタとの通信に使用するCOMポート番号を再度確認ください。



リーダライタとの通信速度が異なっていた場合は、次の画面のように表示されます。通信速度を変更して再試行するか、またはリーダライタの自動検出を行ってください。

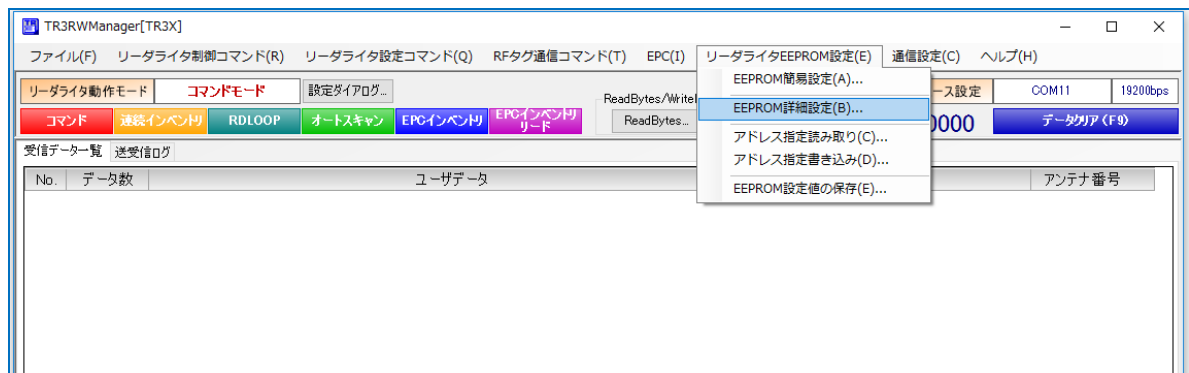


(5) 「アンテナ自動切替」を有効にして複数のアンテナを切り替えます。

当機種(TR3X-MD01-8)はアンテナ切替機能を有しており、接続した複数のアンテナを切り替えて読み書きすることができます。

初期設定では「アンテナ自動切替」機能は無効となっており、以下のEEPROM設定を書き込むことで、有効な設定となります。

メニューバーから [リーダーライタ EEPROM 設定] - [EEPROM 詳細設定] を選択します。



「汎用ポート設定」を選択し、汎用ポート 4~6 を「入出力設定：出力」、「初期値：0」に設定し、「設定」ボタンを押します。

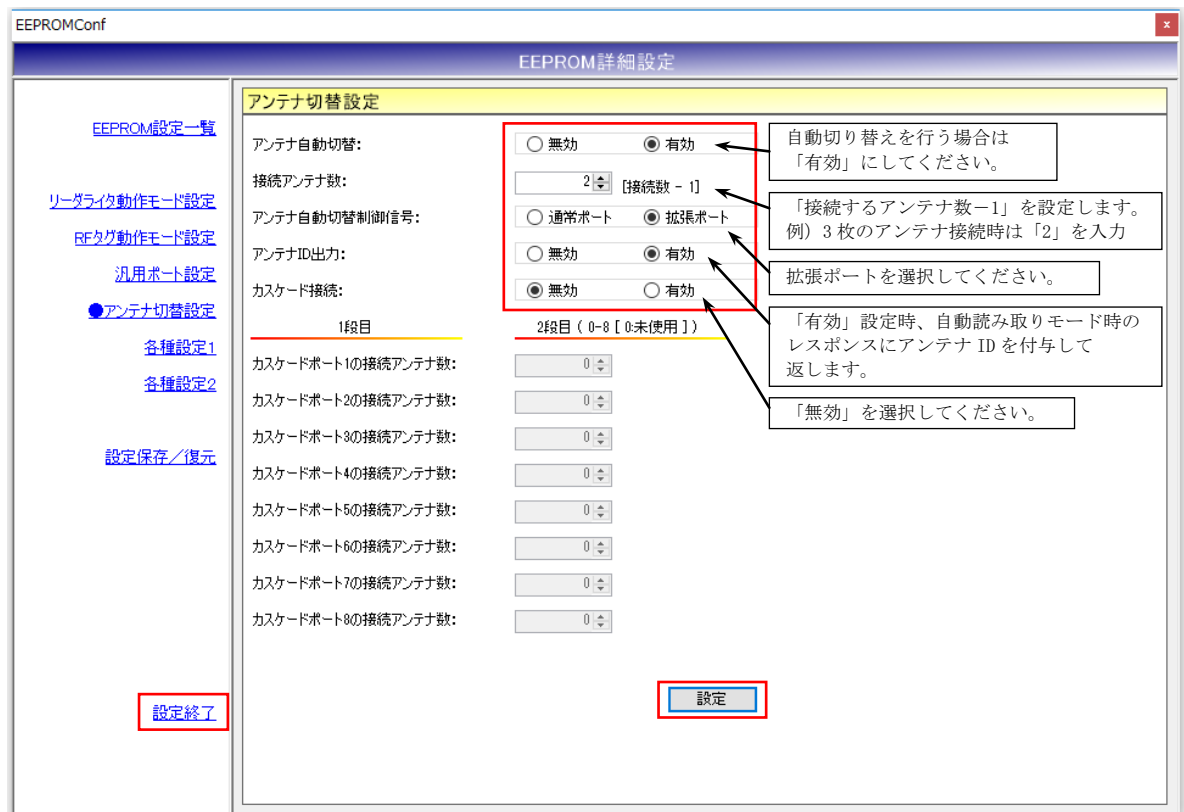
※EEPROM への書き込みは、設定ボタンを押すことで実行されます



「アンテナ切替設定」で以下の通り選択し、「設定」ボタンを押します。

接続アンテナ数は、「接続するアンテナ数」から1を引いた数を設定してください。

例) 3枚のアンテナを接続する際には、「2」を入力します。

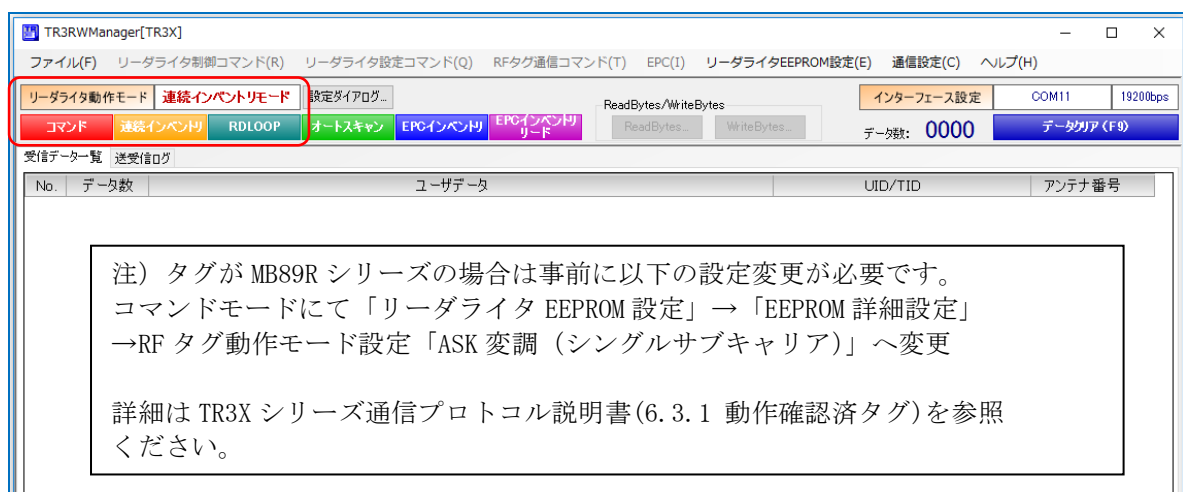


全ての設定が終わったら、「設定終了」ボタンを押します。

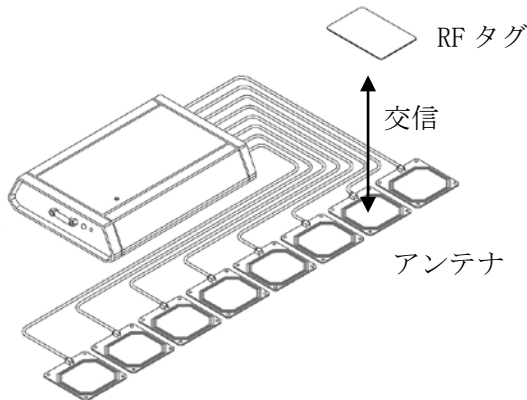
(6) 連続インベントリモードにします。

画面上の[連続インベントリ]をクリックすることで、リーダライタは「連続インベントリモード」へ遷移します。

メニューバーに配置された各種メニュー（リーダライタ制御コマンドメニュー・リーダライタ設定コマンドメニューなど）は使用不可となります。各種メニューを使用するには、「コマンド」ボタンをクリックし「コマンドモード」へ遷移してください。



- (7) RF タグと交信します。
 アンテナ上に RF タグを近づけると、リーダライタと RF タグが交信します。
 RF タグの UID 読み取りと共に LED が点灯します。

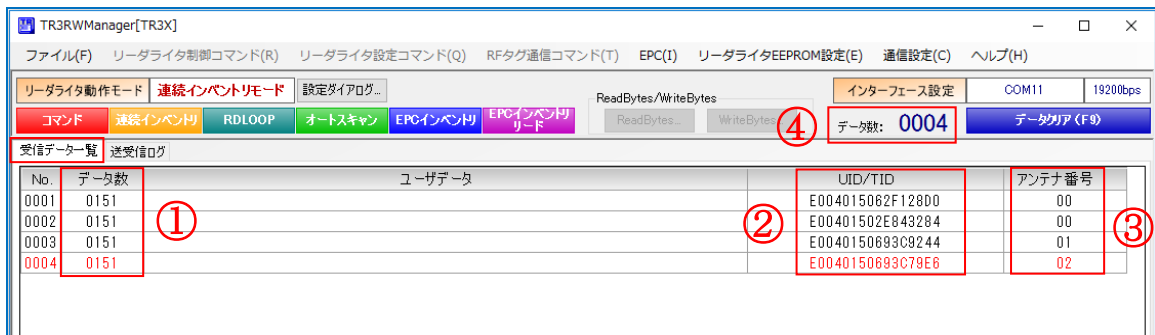


連続インベントリモードで動作するリーダライタから送信されたデータは、TR3RWManager の[受信データ一覧]ページに表示されます。

[受信データ一覧]ページには、次の情報が表形式で表示されます。

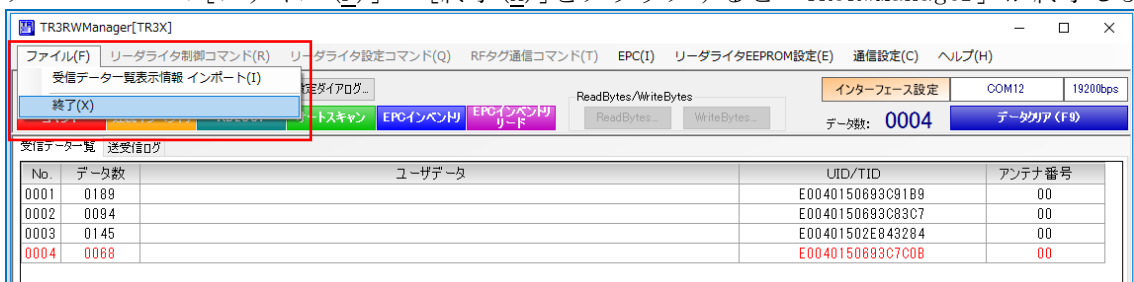
- ① データ数 : 読み取った回数
- ② UID/TID : RF タグの UID
- ③ アンテナ番号 : 読み取ったアンテナの番号

また、[受信データ一覧]ページに表示中の No の数(件数)が[データクリア (F9)]ボタンの左側(④)に表示されます。



※1: アンテナ番号とは、「アンテナ自動切替」を有効にして複数のアンテナを制御するときの番号です。「00」は ANT1 (左端の出力端子) に接続されているアンテナを表します。アンテナ自動切替が無効の場合は、「00」で表示されます。

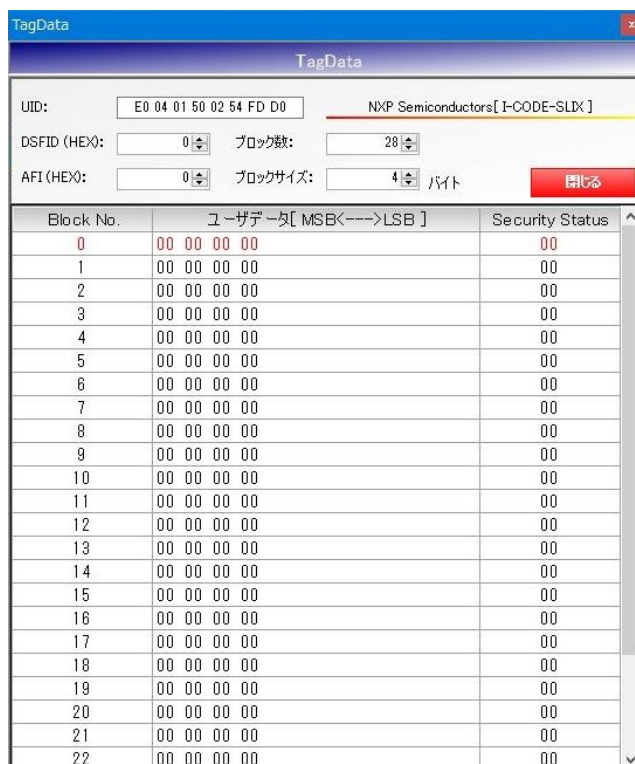
- (8) ソフトを終了する。
 メニューバーの[ファイル(F)] - [終了(X)]をクリックすると「TR3RWManager」が終了します。



5.3.3 RF タグのシステム領域・ユーザ領域を確認する

[RF タグ通信コマンド]メニューの[TagData]にて、RF タグのシステム領域、およびユーザ領域に書き込まれた情報を確認することができます。

アンテナ上に RF タグを 1 枚のみ置いた状態で、[TagData]を実行してください。



5.3.4 送信出力を変更する

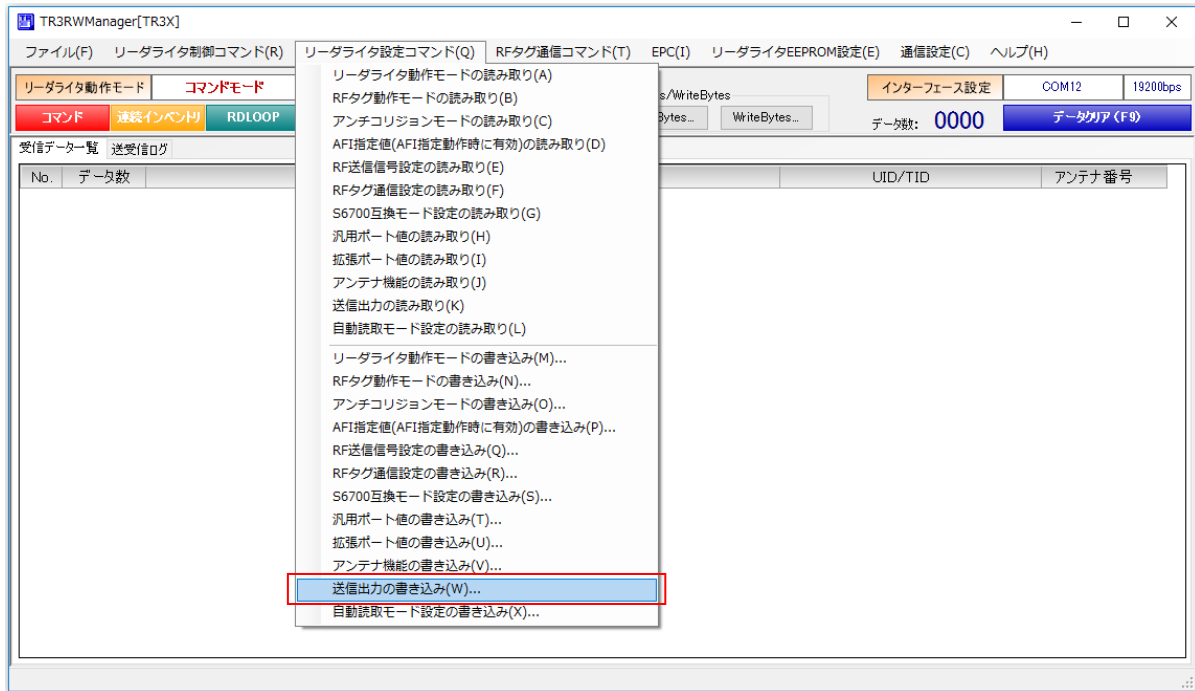
本製品 (TR3X-MD01-8) は、送信出力の切り替え機能を搭載しており、100mW、300mW のいずれかを選択して使用することができます。(出荷時設定：300mW)

ユーティリティツールから変更する場合は、以下の手順に従ってください。

※リーダーライタに内蔵されている EEPROM の設定値を書き換えます。

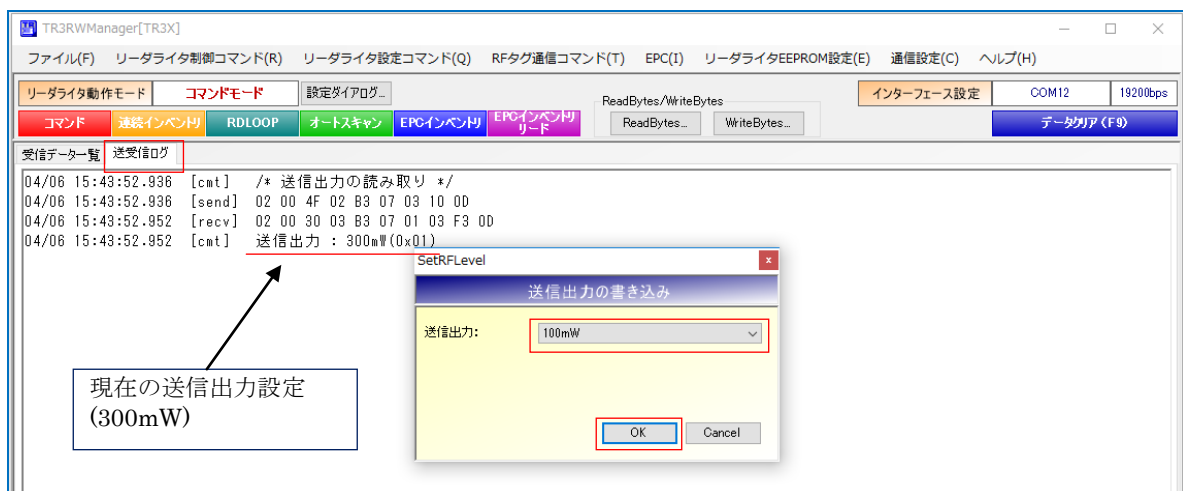
EEPROM には書き換えの回数制限 (10 万回) がありますのでご注意ください。

[リーダーライタ設定コマンド]メニューの[送信出力の書き込み]を選択します。



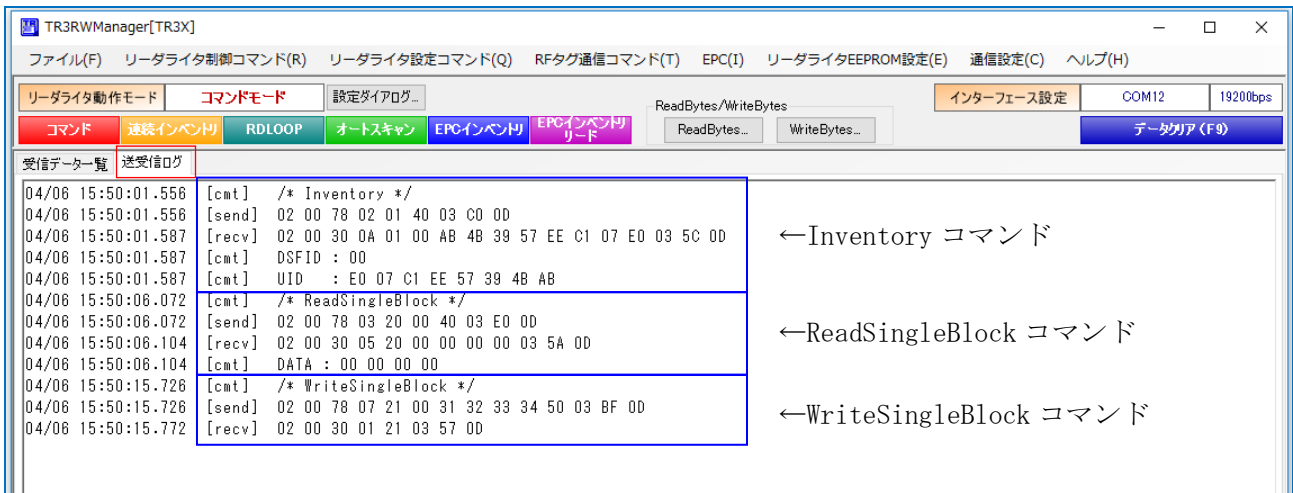
[送信出力の書き込み]ボタンを押すと、現在の送信出力設定が読み込まれ、送受信ログに表示されます。

変更後の送信出力を選択し、[OK]ボタンを押します。



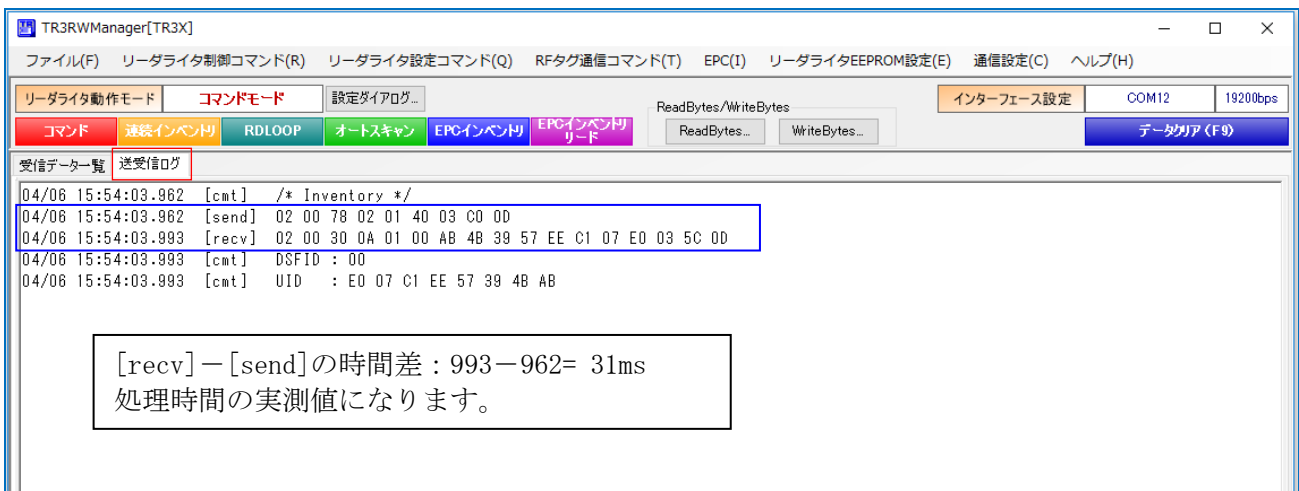
5.3.5 各種コマンドのレスポンスを確認する

TR3RWManager ではリーダライタが対応している各種コマンドをお試しいただけます。
「送受信ログ」画面にてコマンドに対する RF タグからのレスポンスを確認できます。



5.3.6 各種コマンドの処理時間を確認する

TR3RWManager ではリーダライタが対応している各種コマンドの処理時間を確認することができます。「送受信ログ」画面にコマンド毎のタイムスタンプが表示されます。
コマンド[send]とレスポンス[recv]の時間差を計算することで処理時間を算出します。



第6章 仕様

本章では、本製品の仕様について説明します。

6.1 製品仕様

■ 仕様

仕様	項目	内容																
適合規格	電波法 (※1)	規格番号 : ARIB STD-T82 標準規格名 : 誘導式読み書き通信設備 (ワイヤレスカードシステム等) 型式指定番号 : 第 FC-17003 号 (型式名 : TR3X-M101)																
	RoHS 指令	欧州RoHS指令 (2002/95/EC) 対応																
RF 仕様	送信周波数	13.56MHz ±50ppm (Ta=25°C)																
	送信出力 (※2)	300mW ± 20% / 100mW ± 30% (Ta=25°C、VCC=5.0V)																
	エアインターフェース規格	ISO/IEC15693、ISO/IEC18000-3 (Model) 対応 ISO/IEC18000-3 (Mode3) 対応																
	動作確認済タグ	<u>ISO/IEC15693、ISO/IEC18000-3 (Model) 準拠</u> <ul style="list-style-type: none"> • Tag-it HF-I (Plus/Standard/Pro) • ICODE SLI (SLI/SLI-S/SLI-L/SLIX/SLIX-S/SLIX2) • my-d (SRF55V10P/SRF55V02P/SRF55V01P my-d light) • MB89R118C/MB89R119B/MB89R112A/B • M24LR04E-R/M24LR16E-R/M24LR64E-R/LRIS64K <u>ISO/IEC18000-3 (Mode3) 準拠</u> <ul style="list-style-type: none"> • ICODE ILT-M 注) タグの対応コマンドに関しては「TR3X シリーズ通信プロトコル説明書」を参照してください。																
	データ転送速度	<u>ISO/IEC 15693、ISO/IEC18000-3 (Model)</u> <table border="1" style="width: 100%; border-collapse: collapse;"> <thead> <tr> <th></th> <th>スピード</th> <th>送信速度</th> </tr> </thead> <tbody> <tr> <td rowspan="2">本体⇒RF タグ</td> <td>1/4 設定時 (初期設定)</td> <td>26.48kbps</td> </tr> <tr> <td>1/256 設定時</td> <td>1.65kbps</td> </tr> <tr> <td>RF タグ⇒本体</td> <td colspan="2" style="text-align: center;">26.69kbps</td> </tr> </tbody> </table> <u>ISO/IEC18000-3 (Mode3)</u> <table border="1" style="width: 100%; border-collapse: collapse;"> <thead> <tr> <th></th> <th>送信速度</th> </tr> </thead> <tbody> <tr> <td>本体⇒RF タグ</td> <td>26.7~100kbps</td> </tr> <tr> <td>RF タグ⇒本体</td> <td>53kbps ※3</td> </tr> </tbody> </table> ※3 サブキャリア周波数 : 423kHz、符号化方式 : マンチェスター4パルス		スピード	送信速度	本体⇒RF タグ	1/4 設定時 (初期設定)	26.48kbps	1/256 設定時	1.65kbps	RF タグ⇒本体	26.69kbps			送信速度	本体⇒RF タグ	26.7~100kbps	RF タグ⇒本体
	スピード	送信速度																
本体⇒RF タグ	1/4 設定時 (初期設定)	26.48kbps																
	1/256 設定時	1.65kbps																
RF タグ⇒本体	26.69kbps																	
	送信速度																	
本体⇒RF タグ	26.7~100kbps																	
RF タグ⇒本体	53kbps ※3																	
変調方式/ 符号化方式		<u>ISO/IEC 15693、ISO/IEC18000-3 (Model)</u> <table border="1" style="width: 100%; border-collapse: collapse;"> <thead> <tr> <th></th> <th>変調方式</th> </tr> </thead> <tbody> <tr> <td>本体⇒RF タグ</td> <td>ASK10%</td> </tr> <tr> <td>RF タグ⇒本体</td> <td>ASK FSK (初期設定)</td> </tr> </tbody> </table> <u>ISO/IEC18000-3 (Mode3)</u> <table border="1" style="width: 100%; border-collapse: collapse;"> <thead> <tr> <th></th> <th>変調方式/符号化方式</th> </tr> </thead> <tbody> <tr> <td>本体⇒RF タグ</td> <td>ASK10%</td> </tr> <tr> <td>RF タグ⇒本体</td> <td>サブキャリア周波数 : 423kHz のみ 符号化方式 : マンチェスター4パルスのみ</td> </tr> </tbody> </table>		変調方式	本体⇒RF タグ	ASK10%	RF タグ⇒本体	ASK FSK (初期設定)		変調方式/符号化方式	本体⇒RF タグ	ASK10%	RF タグ⇒本体	サブキャリア周波数 : 423kHz のみ 符号化方式 : マンチェスター4パルスのみ				
		変調方式																
	本体⇒RF タグ	ASK10%																
	RF タグ⇒本体	ASK FSK (初期設定)																
	変調方式/符号化方式																	
本体⇒RF タグ	ASK10%																	
RF タグ⇒本体	サブキャリア周波数 : 423kHz のみ 符号化方式 : マンチェスター4パルスのみ																	

仕様	項目	内容
RF仕様	交信距離	最大 40cm 以上 (Ta=25°C、VCC=5.0V) アンテナ(TR3-SA102)を接続し、NXP社製の「SMARTRAC社製 ICODE SLIX ラベル SC3001922-HF-R100-2」を使用した時の参考値です。 周辺金属やノイズ、電源、温度などの使用環境、使用アンテナ、使用タグにより交信距離は異なります。
	アンチコリジョン	対応
	アンテナ接続数	最大 8ch (切替制御)

<登録商標について>

本書に記載した会社名・商品名などの固有名詞は、各社の商標または登録商標になります。
Tag-it HF-I シリーズは Texas Instruments 社、my-d シリーズは Infineon Technologies 社、
ICODE SLI シリーズは NXP Semiconductors 社、MB89R シリーズは富士通セミコンダクター社、
M24LR シリーズは STMicroelectronics 社の商標、または登録商標です。

※1 本製品は、日本の電波法で定められている型式指定の認証を受けたリーダライタモジュールを組み込んでいます。したがって、日本国内での高周波利用設備の設置許可申請は不要となります。ただし、弊社が認めない機器構成の組み合わせで使用したり、改造して不法電波を放射したりすると、電波法違反となり処罰されますのでご注意ください。

※2 送信出力は設定により可変 (100mW/300mW) です。
設定は上位機器からのコマンド制御、またはユーティリティツール(TR3RWManager)を使用して、リーダライタに内蔵されている EEPROM の設定値を書き換えます。
EEPROM には書き換えの回数制限 (10 万回) がありますのでご注意ください。

仕様	項目	内容																																		
制御仕様	通信コマンド	「TR3X シリーズ通信プロトコル説明書」を参照してください。 ISO/IEC18000-3 (Mode3)に関するコマンドは「ISO18000-3M3 通信プロトコル説明書」を参照してください。																																		
	初期化時間 (電源投入時)	電源投入時、400ms 経過後にコマンド処理可能 ※リスタートコマンド実行後も同様																																		
	ホストインターフェース	RS-232C <table border="1" style="width: 100%; border-collapse: collapse;"> <thead> <tr> <th>項目</th> <th>通信仕様</th> </tr> </thead> <tbody> <tr> <td>ボーレート</td> <td>9600bps 19200bps (初期設定) 38400bps 115200bps</td> </tr> <tr> <td>データビット</td> <td>8</td> </tr> <tr> <td>パリティ</td> <td>なし</td> </tr> <tr> <td>ストップビット</td> <td>1</td> </tr> <tr> <td>フロー制御</td> <td>なし</td> </tr> </tbody> </table>	項目	通信仕様	ボーレート	9600bps 19200bps (初期設定) 38400bps 115200bps	データビット	8	パリティ	なし	ストップビット	1	フロー制御	なし																						
	項目	通信仕様																																		
	ボーレート	9600bps 19200bps (初期設定) 38400bps 115200bps																																		
	データビット	8																																		
パリティ	なし																																			
ストップビット	1																																			
フロー制御	なし																																			
動作表示 LED	3 個/電源 (緑色 LED)、確認 (青色 LED・赤色 LED) 点灯条件は「TR3X シリーズ通信プロトコル説明書」を参照																																			
ブザー	有り																																			
アンテナ機能	LED/SW 機能無効 本製品はアンテナ切替仕様のため、LED、スイッチ機能には非対応 <u>LED</u> タグデータの読取り時、または上位コマンド制御によりアンテナ表面上 LED が点灯します。 <u>スイッチ</u> アンテナ手元のスイッチの ON/OFF 操作により、タグデータ読み取り制御を行います。																																			
接続可能アンテナ	<table border="1" style="width: 100%; border-collapse: collapse;"> <thead> <tr> <th>タイプ</th> <th>型番</th> <th>備考</th> </tr> </thead> <tbody> <tr> <td rowspan="7">基板</td> <td>TR3-A102</td> <td rowspan="4"></td> </tr> <tr> <td>TR3-A202</td> </tr> <tr> <td>TR3-A302</td> </tr> <tr> <td>TR3-A401</td> </tr> <tr> <td>TR3-A101-1</td> <td rowspan="3">販売終息品</td> </tr> <tr> <td>TR3-A201-2</td> </tr> <tr> <td>TR3-A301-3</td> </tr> <tr> <td rowspan="6">ハンディ</td> <td>TR3-HA101A</td> <td rowspan="3"></td> </tr> <tr> <td>TR3-HA201A</td> </tr> <tr> <td>TR3-HA301A</td> </tr> <tr> <td>TR3-HA101</td> <td rowspan="3">販売終息品</td> </tr> <tr> <td>TR3-HA201</td> </tr> <tr> <td>TR3-HA301</td> </tr> <tr> <td rowspan="4">薄型</td> <td>TR3-SA102</td> <td rowspan="2"></td> </tr> <tr> <td>TR3-SA102M</td> </tr> <tr> <td>TR3-SA101</td> <td rowspan="2">販売終息品</td> </tr> <tr> <td>TR3-SA101M</td> </tr> <tr> <td>小型</td> <td>TR3-SA1015</td> <td></td> </tr> <tr> <td>ペン</td> <td>TR3-PA001</td> <td></td> </tr> </tbody> </table>	タイプ	型番	備考	基板	TR3-A102		TR3-A202	TR3-A302	TR3-A401	TR3-A101-1	販売終息品	TR3-A201-2	TR3-A301-3	ハンディ	TR3-HA101A		TR3-HA201A	TR3-HA301A	TR3-HA101	販売終息品	TR3-HA201	TR3-HA301	薄型	TR3-SA102		TR3-SA102M	TR3-SA101	販売終息品	TR3-SA101M	小型	TR3-SA1015		ペン	TR3-PA001	
タイプ	型番	備考																																		
基板	TR3-A102																																			
	TR3-A202																																			
	TR3-A302																																			
	TR3-A401																																			
	TR3-A101-1	販売終息品																																		
	TR3-A201-2																																			
	TR3-A301-3																																			
ハンディ	TR3-HA101A																																			
	TR3-HA201A																																			
	TR3-HA301A																																			
	TR3-HA101	販売終息品																																		
	TR3-HA201																																			
	TR3-HA301																																			
薄型	TR3-SA102																																			
	TR3-SA102M																																			
	TR3-SA101	販売終息品																																		
	TR3-SA101M																																			
小型	TR3-SA1015																																			
ペン	TR3-PA001																																			

仕様	項目	内容																													
コネクタ	アンテナ接続用コネクタ	PH×8 ・コネクタ コネクタ型番：JST 製 S2B-PH-K-S (LF) (SN) ケーブル側ハウジング型番：JST 製 PHR-2 ケーブル側コンタクト型番：JST 製 SPH-002T-P0.5S ・ピンアサイン <table border="1" data-bbox="667 479 1404 591"> <thead> <tr> <th>ピン番号</th> <th>信号名</th> <th>機能</th> </tr> </thead> <tbody> <tr> <td>1</td> <td>RF</td> <td>RF 出力</td> </tr> <tr> <td>2</td> <td>GND</td> <td>アナログ GND</td> </tr> </tbody> </table>	ピン番号	信号名	機能	1	RF	RF 出力	2	GND	アナログ GND																				
	ピン番号	信号名	機能																												
	1	RF	RF 出力																												
2	GND	アナログ GND																													
RS-232C 接続用コネクタ	RS-232C D-sub 9 ピン(オス) 六角形嵌合固定台形状：#4-40 インチネジ(短形) <ピンアサイン> <table border="1" data-bbox="667 792 1393 1167"> <thead> <tr> <th>ピン番号</th> <th>信号名</th> <th>機能</th> </tr> </thead> <tbody> <tr> <td>1</td> <td>NC</td> <td>未使用</td> </tr> <tr> <td>2</td> <td>Rx</td> <td>受信信号</td> </tr> <tr> <td>3</td> <td>Tx</td> <td>送信信号</td> </tr> <tr> <td>4</td> <td>NC</td> <td>未使用</td> </tr> <tr> <td>5</td> <td>GND</td> <td>GND</td> </tr> <tr> <td>6</td> <td>NC</td> <td>未使用</td> </tr> <tr> <td>7</td> <td>NC</td> <td>未使用</td> </tr> <tr> <td>8</td> <td>NC</td> <td>未使用</td> </tr> <tr> <td>9</td> <td>NC</td> <td>未使用</td> </tr> </tbody> </table> ※受信信号は上位機器からリーダーライタへの信号、送信信号はリーダーライタから上位機器への信号を表します。	ピン番号	信号名	機能	1	NC	未使用	2	Rx	受信信号	3	Tx	送信信号	4	NC	未使用	5	GND	GND	6	NC	未使用	7	NC	未使用	8	NC	未使用	9	NC	未使用
ピン番号	信号名	機能																													
1	NC	未使用																													
2	Rx	受信信号																													
3	Tx	送信信号																													
4	NC	未使用																													
5	GND	GND																													
6	NC	未使用																													
7	NC	未使用																													
8	NC	未使用																													
9	NC	未使用																													
DC ジャック	形状：EIAJ RC-5320A規格準拠 電圧区分2 (センタープラス) <ピンアサイン> <table border="1" data-bbox="667 1368 1393 1480"> <thead> <tr> <th></th> <th>信号名</th> <th>機能</th> </tr> </thead> <tbody> <tr> <td>中心電極</td> <td>VCC</td> <td>電源入力</td> </tr> <tr> <td>外周電極</td> <td>GND</td> <td>GND</td> </tr> </tbody> </table>		信号名	機能	中心電極	VCC	電源入力	外周電極	GND	GND																					
	信号名	機能																													
中心電極	VCC	電源入力																													
外周電極	GND	GND																													

仕様	項目	内容							
機構仕様	本体寸法	129.5(W)×180(D)×40(H)mm (突起物はのぞく) 【寸法図】後掲							
	本体質量	約 360g							
	材質	ケースの材質 <table border="1"> <thead> <tr> <th>名称</th> <th>材質名</th> </tr> </thead> <tbody> <tr> <td>上下カバー、前後パネル</td> <td>ABS樹脂</td> </tr> <tr> <td>LED窓</td> <td>PE樹脂</td> </tr> <tr> <td>ゴム足</td> <td>天然ゴム</td> </tr> </tbody> </table>	名称	材質名	上下カバー、前後パネル	ABS樹脂	LED窓	PE樹脂	ゴム足
名称	材質名								
上下カバー、前後パネル	ABS樹脂								
LED窓	PE樹脂								
ゴム足	天然ゴム								
電气的特性	電源	本体入力電圧 : DC+5V ±5% 本体消費電流 : typ 約 390mA (300mW 出力時) : typ 約 300mA (100mW 出力時) 送信停止時の消費電流 : typ 約 180mA 本体消費電力 : 最大約 2.0W (300mW 出力時)							
環境特性	動作温度	0～40℃							
	動作湿度	30～80%RH(結露なきこと)							
	保存温度	0～55℃							
	保存湿度	30～80%RH(結露なきこと)							
その他	付属品	<ul style="list-style-type: none"> ・ ACアダプタ 1台 型番：TR3-PWR-5V-2CORE ・ RS-232Cクロスケーブル 1本 型番：CB-232C-2 ・ CD-ROM 1枚 型番：CDROM-TR3MNL 							
	オプション品	<ul style="list-style-type: none"> ・ 取付板 型番：TR3-CAS-C-OPT1 ・ アンテナ同軸ケーブル 型番：TR3-AC-2A-2M ・ アンテナ同軸ケーブル 型番：TR3-AC-2A-10M ・ 中継ケーブル 型番：TR3-AC2S-2D-8M(J) ・ 中継ケーブル 型番：TR3-AC2-2D-10M ・ 中継ケーブル 型番：TR3-AC1S-2A-100(J) 							

本製品に接続可能なアンテナとオプションケーブルの組み合わせは下表を参照してください。
ミドルレンジリーダーライタにアンテナを接続する際には、リーダーライタおよびアンテナの性能を最大限に発揮するために、ケーブル長が2mもしくは10mとなる組合せでの使用を推奨します。

<ケーブル長 2m で使用する場合>

アンテナ型番	ケーブル型番(※1)	ケーブル仕様	備考
TR3-SA102	○本体ケーブル(2m) + ▲TR3-AC1S-2A-100(J)	1.5D-2V 2m 本体付属-SMA(P) 1.5D-2V 10cm SMA(J)-PH	本体ケーブル(2m)に、 TR3-AC1S-2A-100(J)を接 続し、計2.1mで使用す ることができます。
TR3-SA102M			
TR3-SA101 ※2			
TR3-SA101M ※2			
TR3-SA1015			
TR3-A102	▲TR3-AC-2A-2M	1.5D-2V 2m PH-PH	アンテナ本体に、 TR3-AC-2A-2Mを接続し、 2mで使用することができ ます。
TR3-A202			
TR3-A302			
TR3-A401			
TR3-A101-1 ※2			
TR3-A201-2 ※2			
TR3-A301-3 ※2	○TR3-AC2S-2D-2M + ▲TR3-AC1S-2A-100(J)	RG58A/u 2m SMA(P)-SMA(P) 1.5D-2V 10cm SMA(J)-PH	アンテナ本体に、 TR3-AC2S-2D-2Mと TR3-AC1S-2A-100(J)を接 続し、計2.1mで使用す ることができます。
TR3-HA101A			
TR3-HA201A			
TR3-HA301A			
TR3-HA101 ※2			
TR3-HA201 ※2			
TR3-HA301 ※2	○本体ケーブル(1m) + ○TR3-AC2S-2A-1M(J) + ▲TR3-AC1S-2A-100(J)	1.5D-2V 1m 本体付属-SMA(P) 1.5D-2V 1m SMA(J)-SMA(P) 1.5D-2V 10cm SMA(J)-PH	本体ケーブル(1m)に、 TR3-AC2S-2A-1M(J)と TR3-AC1S-2A-100(J)を接 続し、計2.1mで使用す ることができます。
TR3-PA001			

※1：○はアンテナの付属品、▲はオプション品を表します。

※2：販売終息品

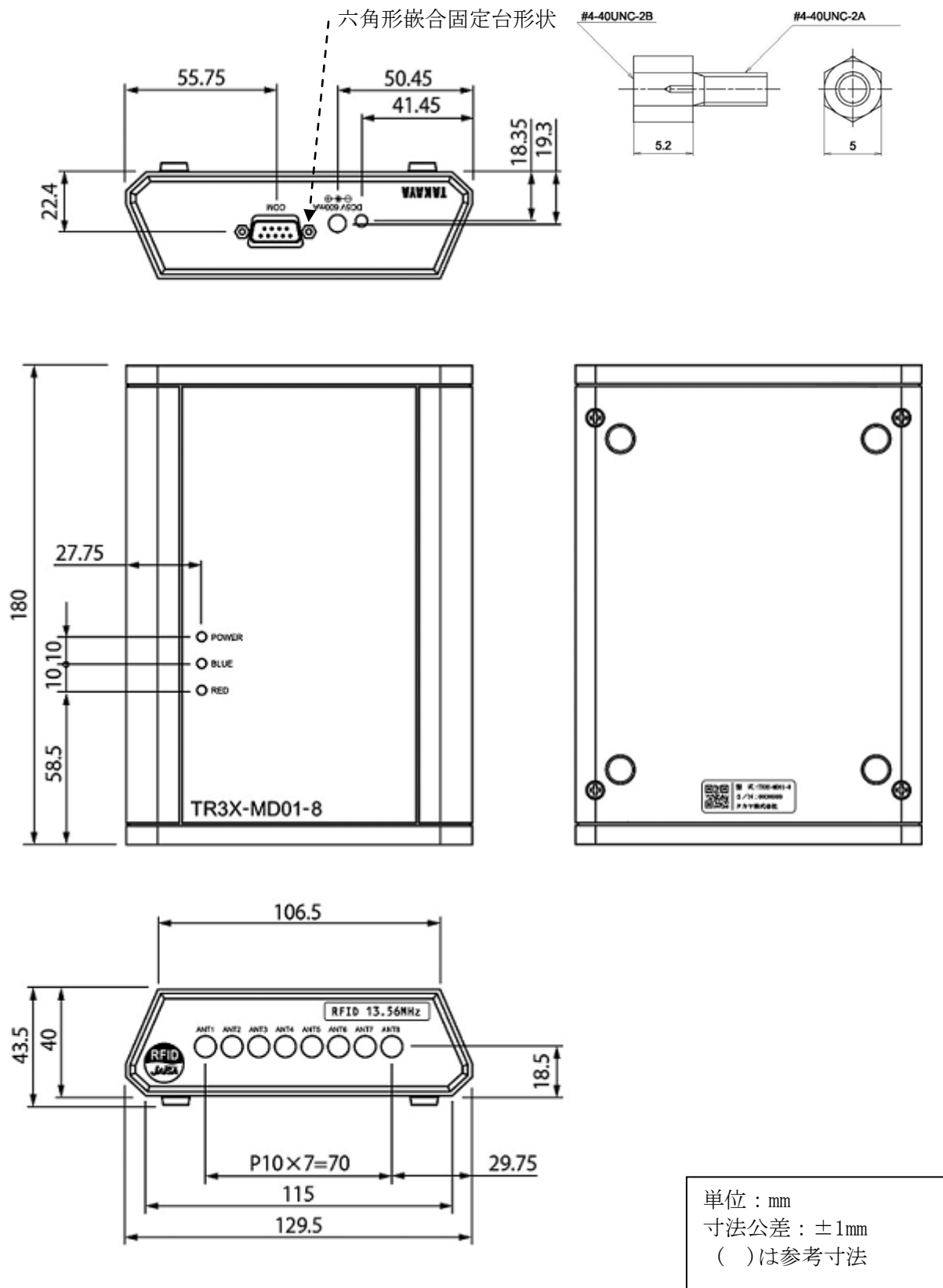
<ケーブル長 10m で使用する場合>

アンテナ型番	ケーブル型番(※1)	ケーブル仕様	備考
TR3-SA102	○本体ケーブル(2m)	1. 5D-2V 2m 本体付属-SMA (P)	本体ケーブル(2m)に、 TR3-AC2S-2D-8M(J)と TR3-AC1S-2A-100(J)を接 続し、計 10.1m で使用す ることができます。
TR3-SA102M	+		
TR3-SA101 ※2	▲TR3-AC2S-2D-8M(J)	RG58A/u 8m SMA (J)-SMA (P)	
TR3-SA101M ※2	+		
TR3-SA1015	▲TR3-AC1S-2A-100(J)	1. 5D-2V 10cm SMA (J)-PH	
TR3-A102	▲TR3-AC-2A-10M	1. 5D-2V 10m PH-PH	アンテナ本体に、 TR3-AC-2A-10Mを接続し、 10m で使用することがで きます。
TR3-A202			
TR3-A302			
TR3-A401			
TR3-A101-1 ※2			
TR3-A201-2 ※2			
TR3-A301-3 ※2			
TR3-HA101A	▲TR3-AC2-2D-10M + ▲TR3-AC1S-2A-100(J)	RG58A/u 10m SMA (P)-SMA (P) 1. 5D-2V 10cm SMA (J)-PH	アンテナ本体に、 TR3-AC2-2D-10Mと TR3-AC1S-2A-100(J)を接 続し、計 10.1m で使用す ることができます。
TR3-HA201A			
TR3-HA301A			
TR3-HA101 ※2			
TR3-HA201 ※2			
TR3-HA301 ※2			
TR3-PA001	○本体ケーブル(1m) + ○TR3-AC2S-2A-1M(J) + ▲TR3-AC2S-2D-8M(J) + ▲TR3-AC1S-2A-100(J)	1. 5D-2V 1m 本体付属-SMA (P) 1. 5D-2V 1m SMA (J)-SMA (P) RG58A/u 8m SMA (J)-SMA (P) 1. 5D-2V 10cm SMA (J)-PH	本体ケーブル(1m)に、 TR3-AC2S-2A-1M(J)と TR3-AC2S-2D-8M(J)と TR3-AC1S-2A-100(J)を接 続し、計 10.1m で使用す ることができます。

※1：○はアンテナの付属品、▲はオプション品を表します。

※2：販売終息品

■ 寸法図



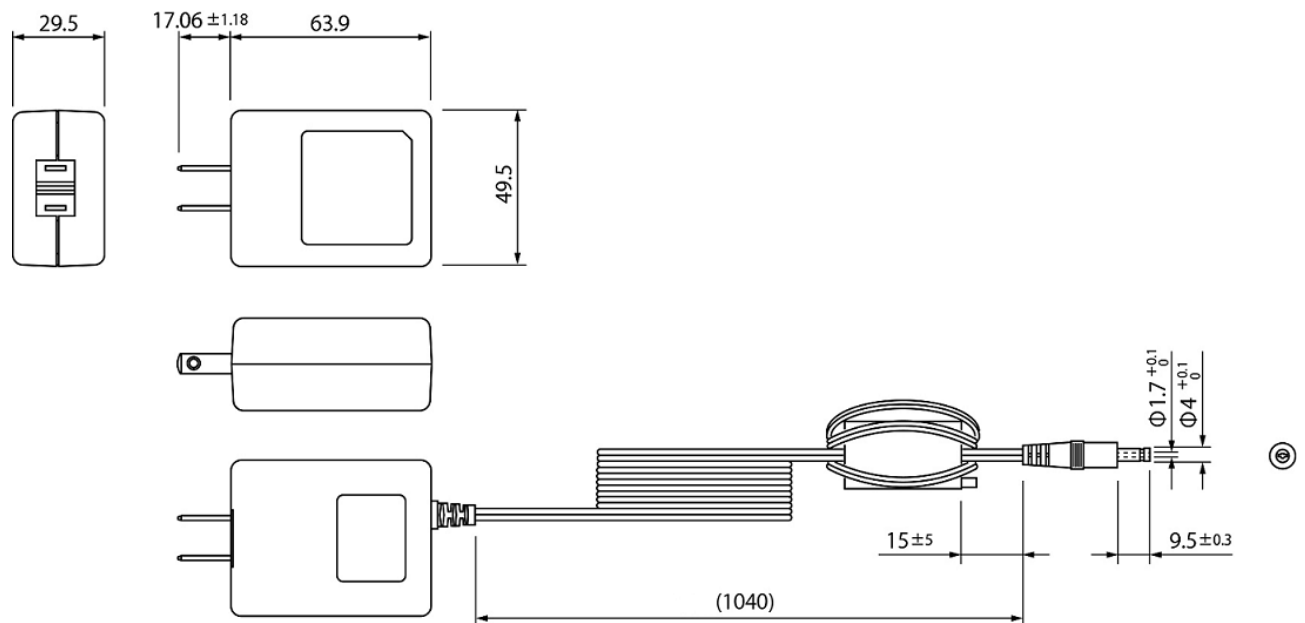
6.2 付属品仕様

6.2.1 ACアダプタ(型番：TR3-PWR-5V-2CORE)

■ 仕様

仕様	項目	内容
適合規格	EMI 規格準拠品	VCCI CLASS B, FCC class B, CISPR 22 class B
	安全規格対応	UL60950-1, 電気用品安全法
	RoHS 指令	欧州RoHS指令(2002/95/EC)対応
	アメリカ合衆国 エネルギー規制(DOE)	Level VI 準拠
入力仕様	定格入力電圧	AC100V~AC240V
	周波数	50~60Hz
出力仕様	定格出力電圧	DC5.0V±5%
	定格出力電流	2.0A
	出力極性	センタープラス
	プラグ形状	EIAJ TYPE II
機構仕様	質量	約 93g
	外形寸法	63.9(W)×49.5(D)×29.5(H)mm (コード部は含まない)
	ケーブル長	約 1040mm
環境特性	動作温度	0~40℃
	動作湿度	5~95%RH
	保存温度	-20~65℃
	保存湿度	5~95%RH

■ 寸法図



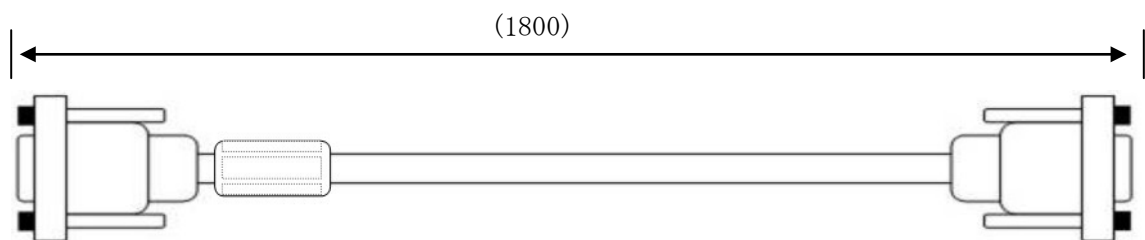
単位：mm
()内は参考寸法

6.2.2 RS-232C クロスケーブル(型番 : CB-232C-2)

■ 仕様

項目	内容
RoHS 指令	欧州 RoHS 指令 (2002/95/EC) 対応
コネクタ	D-sub 9 ピン メス-メス
ネジ	インチネジ
ケーブル長	約 1.8m
結線図	<p>クロス結線</p>

■ 寸法図



単位 : mm
()内は参考寸法

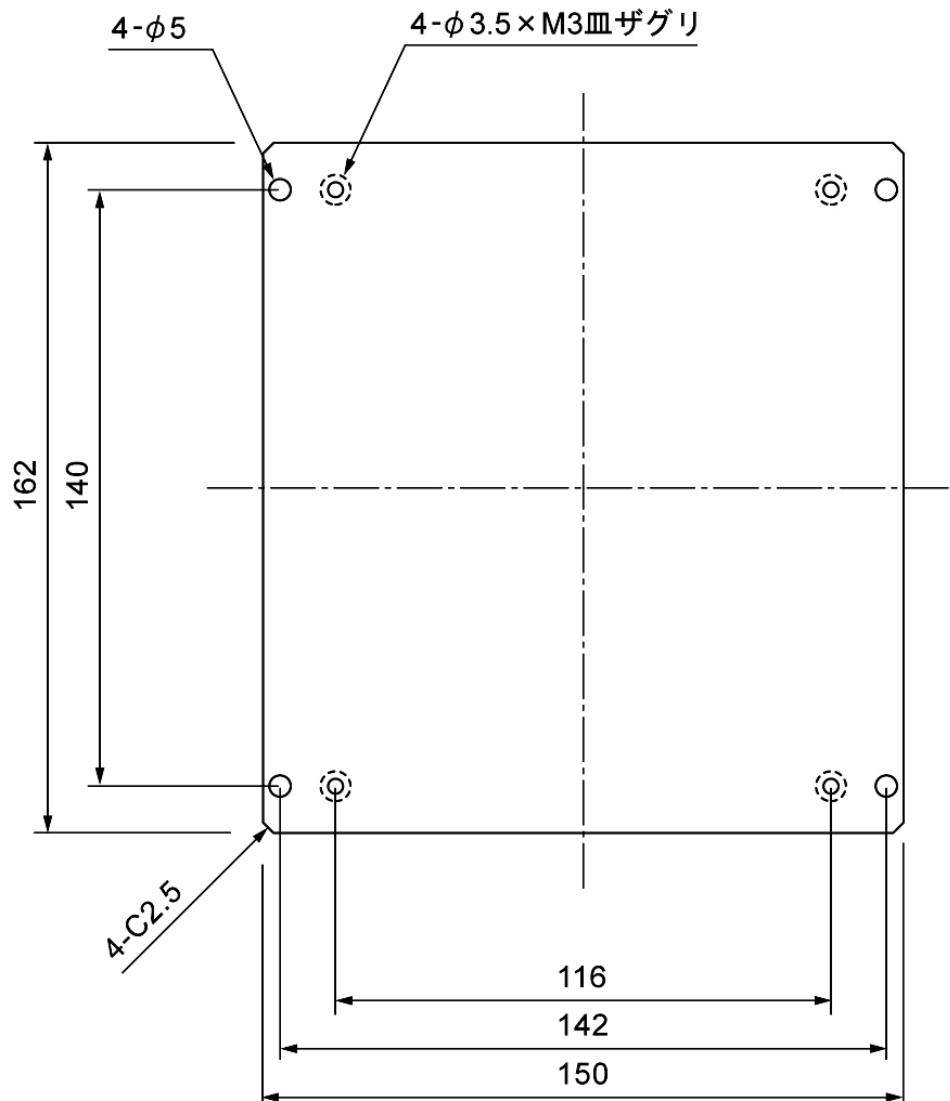
6.3 オプション品仕様

6.3.1 取付板 (型番 : TR3-CAS-C-OPT1)

■ 仕様

仕様	内容
RoHS 指令	欧州RoHS指令 (2002/95/EC) 対応
寸法	150 (W) × 162 (D) × 3 (H) mm
質量	約 87g
色調	アイボリー (無塗装)
材質	ABS+PC アロイ (ロア)
付属品	M3×20 皿タッピングネジ 4個

■ 寸法図



単位 : mm
寸法公差 : ± 0.5 mm

6.3.2 アンテナ同軸ケーブル(型番：TR3-AC-2A-***)

■ 型番

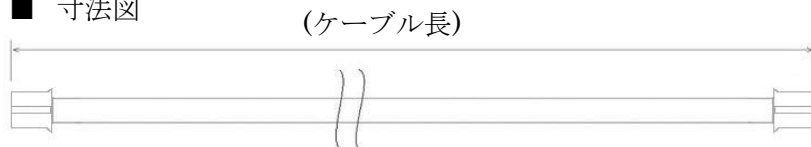
TR3-AC-2A-***

└─ ケーブル長を明記
2M、10M

■ 仕様

仕様	内容									
RoHS 指令	欧州RoHS指令(2002/95/EC)対応									
線種	1.5D-2V									
コネクタ	PH-PH									
ケーブルロス	<table border="1"> <thead> <tr> <th>型番</th> <th>ケーブル長</th> <th>ケーブルロス</th> </tr> </thead> <tbody> <tr> <td>TR3-AC-2A-2M</td> <td>2m</td> <td>約 0.170dB</td> </tr> <tr> <td>TR3-AC-2A-10M</td> <td>10m</td> <td>約 0.850dB</td> </tr> </tbody> </table>	型番	ケーブル長	ケーブルロス	TR3-AC-2A-2M	2m	約 0.170dB	TR3-AC-2A-10M	10m	約 0.850dB
型番	ケーブル長	ケーブルロス								
TR3-AC-2A-2M	2m	約 0.170dB								
TR3-AC-2A-10M	10m	約 0.850dB								

■ 寸法図



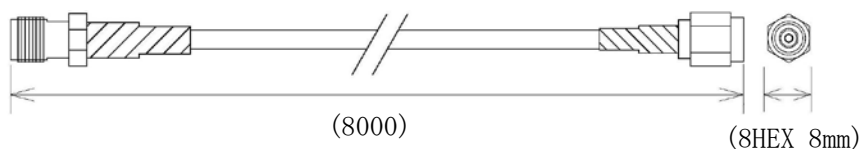
()内は参考寸法

6.3.3 中継ケーブル(型番：TR3-AC2S-2D-8M(J))

■ 仕様

仕様	内容
RoHS 指令	欧州RoHS指令(2002/95/EC)対応
線種	RG58A/u
コネクタ	SMA(P) - SMA(J)
ケーブルロス	約 0.384dB
ケーブル長	約 8m

■ 寸法図



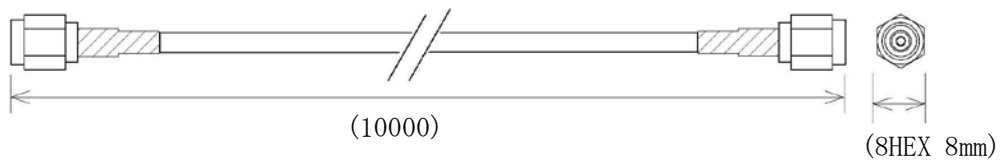
単位：mm
()内は参考寸法

6.3.4 中継ケーブル(型番：TR3-AC2-2D-10M)

■ 仕様

仕様	内容
RoHS 指令	欧州RoHS指令(2002/95/EC)対応
線種	RG58A/u
コネクタ	SMA (P) – SMA (P)
ケーブルロス	約 0.48dB
ケーブル長	約 10m

■ 寸法図



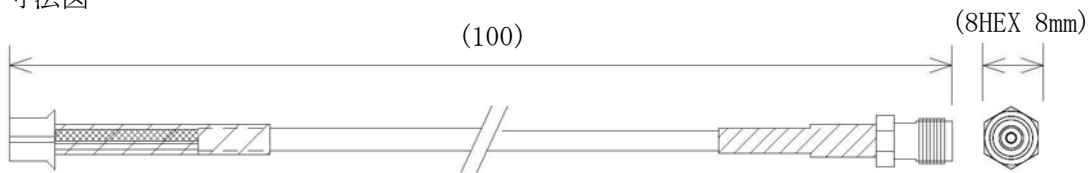
単位：mm
()内は参考寸法

6.3.5 中継ケーブル(型番：TR3-AC1S-2A-100(J))

■ 仕様

仕様	内容
RoHS 指令	欧州RoHS指令(2002/95/EC)対応
線種	1.5D-2V
コネクタ	SMA (J) – PH
ケーブルロス	約 0.0085dB
ケーブル長	約 10cm

■ 寸法図



単位：mm
()内は参考寸法

6.4 EEPROM 設定一覧

本節では、リーダライタの設定内容について説明します。

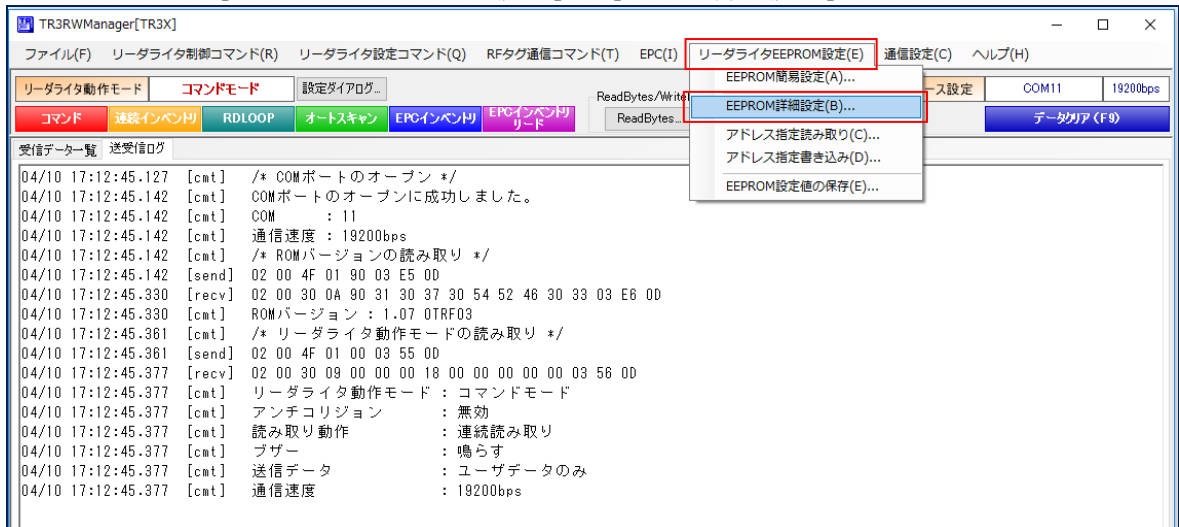
ユーティリティツールとコマンドにより設定確認および変更ができます。ここではツールを使用した方法について記載します。

コマンドによる変更については、「TR3X シリーズ通信プロトコル説明書」を参照ください。

6.4.1 EEPROM 詳細設定

ユーティリティツール起動後、コマンドモードに設定し、メニューから以下の手順で表示します。

メニューバー - [リーダライタ EEPROM 設定] - [EEPROM 詳細設定]



TR3RWManager で変更可能な EEPROM 設定値が一覧表示されます。

EEPROMConf			
EEPROM詳細設定			
EEPROM設定一覧			
設定内容	設定値	設定内容	設定値
汎用ポート1の機能	LED制御信号出力ポート	リーダライタ動作モード	コマンドモード
汎用ポート2の機能	トリガー制御信号入力ポート	リーダライタ動作モード - アンチコリジョン	無効
汎用ポート3の機能	機能選択	リーダライタ動作モード - 読み取り動作	連続読み取り
汎用ポート7の機能	ブザー制御信号出力ポート	リーダライタ動作モード - ブザー	鳴らす
汎用ポート3の機能選択	エラー制御信号出力ポート	リーダライタ動作モード - 送信データ	ユーザーデータのみ
汎用ポート1の入出力設定	入力	リーダライタ動作モード - 通信速度	19200bps
汎用ポート2の入出力設定	入力	RFタグ動作モード - 符号化方式	ISO15693(1/4)
汎用ポート3の入出力設定	入力	RFタグ動作モード - 変調度	10%
汎用ポート4の入出力設定	出力	RFタグ動作モード - サブキャリア	デュアルサブキャリア(FSK)
汎用ポート5の入出力設定	出力	RDLOOPモード読み取り開始ブロック番号	0
汎用ポート6の入出力設定	出力	RDLOOPモード読み取りデータ長	4
汎用ポート7の入出力設定	入力	アンチコリジョンモード	高速処理モード1
汎用ポート8の入出力設定	出力	AFI値の設定 (HEX)	0
汎用ポート1の初期値	1	自動読み取りモード動作時のAFI指定	無効
汎用ポート2の初期値	1	RFタグ通信コマンドのリトライ回数	1
汎用ポート3の初期値	1	SimpleWriteコマンド実行時のUID指定	無効
汎用ポート4の初期値	0	自動読み取りモード動作時のトリガー信号	無効
汎用ポート5の初期値	0	ノードコマンドの設定	無効
汎用ポート6の初期値	0	ブザー種別の設定	標準
汎用ポート7の初期値	1	1ブロック当たりのバイト数	4バイト
汎用ポート8の初期値	1	RFタグ通信設定	通常設定
アンテナ自動切替	有効	リーダライタのID (HEX)	0
接続アンテナ数	2	E-CODE SLIX サポート	「本設定値は無効なフィールド」
アンテナ自動切替制御信号	拡張ポート	RF送信信号設定	コマンド実行時以外は常時OFF
アンテナ自動切替時のアンテナID出力	有効	My-d自動識別時のアクセス方式	My-dカスタムコマンド
カスケード接続	無効	ReadBytes / RDLOOP系の内部処理	ReadSingleBlock
カスケードポート1の接続アンテナ数	0	S6700互換モード設定	通常
カスケードポート2の接続アンテナ数	0	アンテナ機能	LED機能有効
カスケードポート3の接続アンテナ数	0	送信出力	300mW
カスケードポート4の接続アンテナ数	0	アンテナ自動切替終了時のレスポンス	返さない
カスケードポート5の接続アンテナ数	0	UI/ソフトウェア処理(重複チェック)	行わない
カスケードポート6の接続アンテナ数	0	EPC自動読取りモード時の読取り枚数	返さない
カスケードポート7の接続アンテナ数	0		
カスケードポート8の接続アンテナ数	0		

6.4.2 RF タグ動作モード

「EEPROM 詳細設定」にて「RF タグ動作モード設定」をクリックすることで、RF タグの動作モードに関するパラメータの表示・設定変更が可能です。

RF タグ動作モード設定				
設定項目	設定内容			
	設定値	説明		初期値
リーダライタ→RF タグ				
符号化方式	ISO15693 (1/4)	R/W→RF タグのデータ 転送速度を設定します。	転送速度：26.48kbps	○
	ISO15693 (1/256)		転送速度：1.65kbps	
変調度	10%	R/W→RF タグ (ASK 変調) の変調度を設定します。		○
	100%			
RF タグ→リーダライタ				
サブキャリア	FSK	RF タグ→R/W の変調方式を設定します。		○
	ASK			

6.4.3 リーダライタ動作モード

「EEPROM 詳細設定」にて「リーダーライタ動作モード設定」をクリックすることで、リーダーライタの動作モードに関するパラメータの表示・設定変更が可能です。

リーダーライタ動作モード設定			
設定項目	設定内容		
	設定値	説明	初期値
リーダーライタ動作モード	コマンドモード	ISO15693 関連のコマンド処理や、リーダーライタの設定確認、変更などを行うモード	○
	連続インベントリモード RDLOOP モード オートスキャンモード トリガーモード ポーリングモード EAS モード EPC インベントリモード EPC インベントリリードモード	各種自動読み取りモード ※詳細は「TR3X シリーズ通信プロトコル説明書」参照	
アンチコリジョン	無効 (単独読み取り)	RF タグ 1 枚を読み取るモード (※1) ※コマンドモード以外のモードで有効	○
	有効 (複数同時読み取り)	複数枚の RF タグを読み取るモード ※コマンドモード以外のモードで有効	
読み取り動作	1 回読み取り	RF タグのデータを 1 回のみ読み取るモード ※全ての動作モードで有効 ※EPC インベントリモード、EPC インベントリリードモードの場合、「EPC 自動読取モードパラメータ」の「自動読取モード時 Select コマンドを使用する」が無効の場合に、1 回読み取り設定が有効となります。	
	連続読み取り	RF タグのデータを連続で読み取るモード ※全ての動作モードで有効	○
ブザー	鳴らさない	起動時、および、RF タグ交信時のブザー鳴動設定	
	鳴らす		○
送信データ	ユーザデータのみ	以下の動作モード時に上位へ送信するデータの形式を設定します。 ・オートスキャンモード ・トリガーモード ・ポーリングモード	○
	ユーザデータ+UID		
通信速度	9600bps	リーダーライタモジュールのシリアル通信速度 (リーダーライタモジュール側の設定値)	
	19200bps		○
	38400bps		
	115200bps		
ポーリング時間	0~65535 (×200ms)	ポーリングモード時有効。 ポーリング時間を設定します。	0

※1 自動読取モードの場合、複数枚の RF タグが同時に存在する条件では正常に読み取りできません。

6.4.4 汎用ポート設定

「EEPROM 詳細設定」にて「汎用ポート設定」をクリックすることで、リーダライタの汎用ポートに関するパラメータの表示・設定変更が可能です。
この設定は、コマンドによる変更はできません。

汎用ポート設定 (I01~I03)			
設定項目	設定内容		
	設定値	説明	初期値
汎用ポート 1 (通常ポート)			
用途	LED 制御信号 出力ポート	LED 点灯用出力信号 読み取り時に LED が点灯します。	○
	汎用ポート	汎用入出力ポート (アンテナ切替信号など) で 使用します。	
入/出力設定	入力	用途が[汎用ポート]の場合に有効な設定です。	○
	出力	ポート 1 の入出力を設定します。	
初期値	0	用途が[汎用ポート]、かつ、入/出力設定が[出力] の場合に有効な設定です。	
	1	起動時の出力初期値が 0 か 1 かを設定します。	○
汎用ポート 2 (通常ポート)			
用途	トリガー制御信号 出力ポート	トリガー用入力信号 トリガーモード時有効。	○
	汎用ポート	汎用入出力ポート (アンテナ切替信号など) で 使用します。	
入/出力設定	入力	用途が[汎用ポート]の場合に有効な設定です。	○
	出力	ポート 2 の入出力を設定します。	
初期値	0	用途が[汎用ポート]、かつ、入/出力設定が[出力] の場合に有効な設定です。	
	1	起動時の出力初期値が 0 か 1 かを設定します。	○
汎用ポート 3 (通常ポート)			
用途	機能選択		
	RS485 制御信号 出力ポート	RS485 用制御信号 RS485 通信時に使用します。	
	エラー制御信号 出力ポート	自動読み取り時の読み取りエラー信号として使用 します。	○
	汎用ポート	汎用入出力ポート (アンテナ切替信号など) で 使用します。	
入/出力設定	入力	用途が[汎用ポート]の場合に有効な設定です。	○
	出力	ポート 3 の入出力を設定します。	
初期値	0	用途が[汎用ポート]、かつ、入/出力設定が[出力] の場合に有効な設定です。	
	1	起動時の出力初期値が 0 か 1 かを設定します。	○

汎用ポート設定 (I04~I08)			
設定項目	設定内容		
	設定値	説明	初期値
汎用ポート 4 (拡張ポート)			
入/出力設定	入力	ポート 4 の入出力を設定します。	
	出力		
初期値	0	入/出力設定が[出力]の場合に有効な設定です。 起動時の出力初期値が 0 か 1 かを設定します。	○
	1		○
汎用ポート 5 (拡張ポート)			
入/出力設定	入力	ポート 5 の入出力を設定します。	
	出力		
初期値	0	入/出力設定が[出力]の場合に有効な設定です。 起動時の出力初期値が 0 か 1 かを設定します。	○
	1		○
汎用ポート 6 (拡張ポート)			
入/出力設定	入力	ポート 6 の入出力を設定します。	
	出力		
初期値	0	入/出力設定が[出力]の場合に有効な設定です。 起動時の出力初期値が 0 か 1 かを設定します。	○
	1		○
汎用ポート 7 (拡張ポート)			
用途	ブザー制御信号 出力ポート	ブザー制御用出力信号 「ブザー」固定で使用します。	○
	汎用ポート		
入/出力設定	入力	[入力]固定で使用します。	○
	出力		
初期値	0	[1]固定で使用します。	○
	1		
汎用ポート 8 (拡張ポート)			
入/出力設定	入力	ポート 8 の入出力を設定します。	
	出力		
初期値	0	入/出力設定が[出力]の場合に有効な設定です。 起動時の出力初期値が 0 か 1 かを設定します。	○
	1		○

6.4.5 アンテナ切替設定

「EEPROM 詳細設定」にて「アンテナ切替設定」をクリックすることで、リーダライタのアンテナ切替設定に関するパラメータの表示・設定変更が可能です。

※初期値では「アンテナ自動切替」機能は無効な設定となっております。自動読み取りモードでアンテナ自動切替を使用する際には、「5.3 ユーティリティツールを使用する」もしくは「アンテナ切替取扱説明書」をご参照頂き、EEPROM の設定を変更してください。

アンテナ切替設定			
設定項目	設定内容		
	設定値	説明	初期値
アンテナ自動切替	無効	上位でアンテナ切替制御を行う場合は、「無効」に設定します。	○
	有効	R/W のアンテナ自動切替機能を使用する場合は、「有効」に設定します。	
接続アンテナ数	0~7	アンテナ自動切替[有効]時、接続するアンテナ数を設定します。 設定値：「接続アンテナ数-1」 (例：アンテナ 3 枚を接続する場合は「2」)	0
アンテナ自動切替制御信号	通常ポート	TR3 ショートレンジ	
	拡張ポート	TR3 ミドルレンジ/ロングレンジ TR3-C202 系 TR3XM シリーズ (SB01 を除く) TR3X シリーズ	○
アンテナ ID 出力 (識別機能有効)	無効	アンテナ自動切替使用時、[有効]に設定します。 RF タグと交信したアンテナ ID を上位出力します。	○
	有効		
カスケード接続	無効	カスケード接続構成時、[有効]に設定します。 8ch までのアンテナ切替の場合は設定不要です。	○
	有効		
カスケードポート 1 の 接続アンテナ数	0~8	カスケード接続時、接続するアンテナ数を設定します。(未使用時:0) ※詳細は「アンテナ切替取扱説明書」参照	0
カスケードポート 2 の 接続アンテナ数	0~8		0
カスケードポート 3 の 接続アンテナ数	0~8		0
カスケードポート 4 の 接続アンテナ数	0~8		0
カスケードポート 5 の 接続アンテナ数	0~8		0
カスケードポート 6 の 接続アンテナ数	0~8		0
カスケードポート 7 の 接続アンテナ数	0~8		0
カスケードポート 8 の 接続アンテナ数	0~8		0

6.4.6 各種設定

「EEPROM 詳細設定」にて「各種設定」をクリックすることで、リーダライタの各種設定に関するパラメータの表示・設定変更が可能です。

各種設定 1			
設定項目	設定内容		
	設定値	説明	初期値
RDLOOP モード： 読み取り開始ブロック 番号	0~255	RDLOOP モード使用時、 読み取り開始ブロック番号を設定します。	0
RDLOOP モード： 読み取りデータ長	1~247	RDLOOP モード使用時、 読み取りデータ長を設定します。	4
アンチコリジョンモード	通常処理モード	アンチコリジョン設定[有効]時、 処理モード[処理速度]を選択します。 読み取り枚数により、効果が異なります。 ※詳細は「TR3X シリーズ通信プロトコル説明書」 参照	
	高速処理モード 1		○
	高速処理モード 2		
	高速処理モード 3		
AFI 値の設定 (HEX)	0~FF	R/W へ AFI 値を設定します。EAS モード、AFI 指定 の自動読み取りモードで使用します。	0
自動読み取り動作モード 時の AFI 指定	無効	「AFI 値」を使用して、符合する RF タグの読み取り を行います。各自動読み取りモードにて有効。	○
	有効		
RF タグ通信コマンドの リトライ回数	1~255	コマンド実行時、[設定値-1]をリトライ回数上限 とし、ACK 受信するまで R/W 側で処理を繰り返 します。初期設定「1」では、リトライしません。 ※対応コマンドは「TR3X シリーズ通信プロトコル 説明書」参照。	1
SimpleWrite コマンド 実行時の UID 指定	無効	UID 指定にて SimpleWrite コマンドを送信します。	○
	有効		
自動読み取りモード動 作時のトリガー信号	無効	自動読み取りモードにて、トリガー信号(スイッチ 等)有効の間のみ、読み取り処理を行います。	○
	有効		
ノーリードコマンドの 設定	無効	自動読み取りモードにて RF タグ読み取りエラー の時、「BR」を返します。	○
	有効 ※1		
ブザー種別の設定	標準	標準ブザー仕様時に選択します	○
	ブザー音大	大音量ブザー仕様時に選択します ※TR3-N001E(B)のみ有効	
1ブロック当たりの バイト数	4 バイト	RF タグの 1 ブロックあたりのサイズ (バイト) ※富士通製タグ使用時に「8 バイト」に設定	○
	8 バイト		
RF タグ通信設定	通常設定	対象 RF タグ の選択	○
	MB89R116		Tag-it HF-I、ICODE SLI および My-d
	MB89R118		MB89R116/MB89R118(※2)
リーダライタの ID (HEX)	0~FF	リーダライタの ID を設定します。レスポンスに ID を付与して応答を返します。(※3)	0
ICODE SLIX サポート	無効	本設定が有効の場合に ICODE SLIX をサポート ※[S6700 互換モード設定]を「S6700 互換モード」 に設定時に選択可能な設定	○
	有効		

各種設定 2			
設定項目	設定内容		
	設定値	説明	初期値
RF 送信信号設定	起動時 ON	リーダライタの電源投入時にキャリア出力を開始します。	
	起動時 OFF (コマンド受付以降 ON)	リーダライタの電源投入後、最初のコマンド実行時にキャリア出力を開始します。	○
	コマンド実行時以外は常時 OFF	コマンド実行時のみキャリアを出力します。	
My-d 自動識別時のアクセス方式	My-d カスタムコマンド	Myd_Read/Myd_Write を使用して 8 バイト単位でアクセスします。(ページアクセス方式)	○
	ISO15693 オプションコマンド	ReadSingleBlock/WriteSingleBlock などを使用して 4 バイト単位でアクセスします。(ブロックアクセス方式)	
ReadBytes/RDLOOP 系の内部処理	ReadSingleBlock	下記コマンド及び動作モードの内部処理に使用するコマンドを選択します。 ・ ReadBytes ・ RDLOOPCmd ・ RDLOOP モード	○
	ReadMultiBlock		
S6700 互換モード設定	通常		○
	S6700 互換	S6700 シリーズと同等の動作をします。 ※詳細は「TR3X シリーズ通信プロトコル説明書」参照	
アンテナ機能	LED 機能有効	薄型タイプ SA シリーズアンテナにて、タグデータの読み取り時、または上位コマンド制御によりアンテナ表面上の LED が点灯します。	
	スイッチ機能有効	ハンディタイプ HA シリーズアンテナにて、手元にあるスイッチの ON/OFF 操作により、タグデータの読み取り制御を行います。	
	LED/SW 機能無効	機能無効 アンテナ切替機能搭載のリーダライタでは LED/スイッチ機能は動作しません。	○
送信出力	100mW	送信出力を設定します。	
	300mW		○
アンテナ自動切替終了時のレスポンス	返さない	「アンテナ自動切替」が有効の場合、選択アンテナ番号が 0 に戻るたびに、切替サイクル終了を示すレスポンスを返します。	○
	返す ※4		
UII バッファリング処理	行わない	EPC インベントリモード、EPC インベントリリードモードを使用する場合、UII データをリーダライタ内部でバッファリングし、重複チェックを行う場合に設定します。 「行わない」に設定した場合、動作環境によっては 1 回の処理で同じタグデータを複数回読み取る場合があります。 本設定は、UII データがユニークである前提で使用可能な設定です。異なるタグに同じ UII データを書き込んでいる場合、本設定は「行わない」を選択する必要があります。	○
	行う		
EPC 自動読取モード時の読取枚数	返さない	EPC インベントリモード、EPC インベントリリードモードを使用する場合、1 回の処理毎のタグ読み取り枚数を返します。	○
	返す ※5		

-
-
- ※1 「ノーリードコマンドの設定：有効」の場合には、「リーダライタ動作モードの設定」で EEPROM に「連続インベントリモード」等の「自動読み取りモード」を書き込まないでください。「自動読み取りモード」を書き込んだ場合、リーダライタの電源 ON 時にアンテナ上に RF タグを置いていなくても、リーダライタから上位機器に「ノーリードレスポンス」が連続して上がってきます。
- そのため、上位機器側の USB 機器のプラグアンドプレイ認証が出来なくなり、リーダライタが上位機器側で認識できなくなる場合があります。
- USB/RS-232C 変換ケーブルを使用してリーダライタと PC と接続する場合にはご注意ください。
- ※2 MB89R116/MB89R118 用の設定です。
- 本設定により、以下の設定内容へ変更されます。
- ・ RF タグ動作モード設定「RF タグ→リーダライタ変調方式：ASK 変調（シングルサブキャリア）」
 - ・ 各種設定 1「1Block 当たりのバイト数：8 バイト」
- MB89R119B/MB89R112 の場合はタグ仕様に合わせて上記設定を個別に行います。
- 設定内容・設定方法は「TR3X シリーズ通信プロトコル説明書(6.3.1 動作確認済タグ)」を参照ください。
- ※3 アンテナ切替設定「アンテナ ID 出力：有効」の場合、RF タグデータを読み取ったアンテナ番号（アンテナ ID）が優先されてレスポンスに付与されるため、リーダライタの ID はレスポンスに付与されません。
- ※4 「アンテナ自動切替：有効」および「アンテナ自動切替終了時のレスポンス：返す」を設定している場合には、「リーダライタ動作モードの設定」で EEPROM に「連続インベントリモード」等の「自動読み取りモード」を書き込まないでください。
- 「自動読み取りモード」を書き込んだ場合、リーダライタの電源 ON 時にアンテナ上に RF タグを置いていなくても、リーダライタから上位機器に「アンテナ自動切替終了時のレスポンス」が連続して上がってきます。
- そのため、上位機器側の USB 機器のプラグアンドプレイ認証が出来なくなり、リーダライタが上位機器側で認識できなくなる場合があります。
- USB/RS-232C 変換ケーブルを使用してリーダライタと PC と接続する場合にはご注意ください。
- ※5 「EPC 自動読取モード時の読取枚数：返す」の場合には、「リーダライタ動作モードの設定」で EEPROM に「EPC インベントリモード」や「EPC インベントリリードモード」等の「自動読み取りモード」を書き込まないでください。
- 「自動読み取りモード」を書き込んだ場合、リーダライタの電源 ON 時にアンテナ上に RF タグを置いていなくても、リーダライタから上位機器に「読み取り枚数のレスポンス」が連続して上がってきます。
- そのため、上位機器側の USB 機器のプラグアンドプレイ認証が出来なくなり、リーダライタが上位機器側で認識できなくなる場合があります。
- USB/RS-232C 変換ケーブルを使用してリーダライタと PC と接続する場合にはご注意ください。

6.4.7 EPC 自動読取モードパラメータ

メニューの「EPC」から「EPC 自動読取モードパラメータの書き込み」をクリックすることで、リーダライタのEPC 自動読取モードに関するパラメータの表示・設定変更が可能です。

EPC 自動読み取りモードパラメータの設定 (EPC インベントリモード/EPC インベントリリードモード共通設定)			
設定項目	設定内容		
	設定値	説明	初期値
Session 値 ※2bit	00:S0	インベントリ処理実行時の Session 値を指定します。	○
	01:Not Permitted		
	10:S2		
	11:Not Permitted		
Sel 値 ※2bit	00:ALL	インベントリ処理実行時の Sel 値を指定します。	○
	01:ALL		
	10: ^SL		
	11:SL		
TRext 値 ※1bit	0:No pilot tone	インベントリ処理実行時の TRext 値を指定します。	○
	1:Use pilot tone		
M 値 ※2bit	00:F00	インベントリ処理実行時の M 値 (タグからの応答の符号化方式) を指定します。 本製品は「11:Manchester4」のみサポートしています。	
	01:Mirror8		
	10:Manchester2		
	11:Manchester4		○
DR 値 ※1bit	0:FL=423kHz	インベントリ処理実行時の DR 値 (タグからの応答のサブキャリア周波数) を指定します。 本製品は「0:FL=423kHz」のみサポートしています。	○
	1:FL=847kHz		
Q 初期値	0~15	インベントリ処理実行時の Q 値 (タグが応答を返すタイムスロット数) を指定します。 「Q 値の自動制御を行う」が「有効」の場合、本設定値を初期値として処理を開始します。	4
Q 最小値	0~15	「Q 値の自動制御を行う」が「有効」の場合、Q 値可変幅の最小値を指定します。	1
Q 最大値	0~15	「Q 値の自動制御を行う」が「有効」の場合、Q 値可変幅の最大値を指定します。	6
自動読取モード時 Select コマンドを 使用する	無効	EPC インベントリモード、EPC インベントリリードモードの際、読み取り処理を開始する前に EPC_Select コマンドを実行しません。 また、本設定が無効の場合、「リーダライタ動作モード設定/読み取り動作」の設定に応じて RF 送信信号 OFF/ON の処理が実行されます。 ・読み取り動作=1 回読み取り： RF 送信信号 OFF/ON を実行しない ・読み取り動作=連続読み取り： RF 送信信号 OFF/ON を実行する	○
	有効	EPC インベントリモード、EPC インベントリリードモードの際、読み取り処理を開始する前に EPC_Select コマンドを実行します。 EPC_Select コマンドのパラメータは、リーダライタ内部で保持している「EPC_Select コマンドパラメータの設定」がセットされます。	

EPC 自動読み取りモードパラメータの設定 (EPC インベントリモード/EPC インベントリリードモード共通設定)			
設定項目	設定内容		
	設定値	説明	初期値
Q 値の自動制御を行う	無効	インベントリ処理実行の際、タグの応答状況に合わせて Q 値を動的に変更するかどうかを設定します。	
	有効		○

EPC 自動読み取りモードパラメータの設定 (EPC インベントリリードモード専用設定)			
設定項目	設定内容		
	設定値	説明	初期値
MemBank 値 ※2bit	00:Reserved	読み取り対象となるメモリバンクを指定します。	
	01:UII		
	10:TID		○
	11:User		
PointerLength ※2bit	00:8bit	読み取りアドレスを指定する Word 番号の bit 数を指定します。 タグの仕様に合わせて選択します。 ICODE ILT を使用する場合は「00:8bit」を選択します。	○
	01:16bit		
	10:24bit		
	11:32bit		
読取開始 Word	0～	指定したメモリバンクの、読み取りを開始する Word 番号を指定します。 最大値は、PointerLength の bit 数に応じます。 8bit の場合、最大値は 255 です。	0
読取 Word 数	0～255	指定したメモリバンクの、読み取り Word 数を指定します。 0 を指定した場合、指定したメモリバンクの全 Word を読み取ります。	0
TID も読み取る	無効	指定したメモリバンクとは別に、TID を読み取るかどうかの設定です。	○
	有効		

6.4.8 EPC Select コマンドパラメータ

メニューの「EPC」から「EPC Select コマンドパラメータの書き込み」をクリックすることで、リーダライタの EPC Select コマンドパラメータの表示・設定変更が可能です。

EPC Select コマンドパラメータ			
設定項目	設定内容		
	設定値	説明	初期値
Target 値 ※3bit	000 : Inventoried(S0)	Select コマンド実行時の Target 値を指定します。	○
	001 : Not Permitted		
	010 : Inventoried(S2)		
	011 : Not Permitted		
	100 : SL		
	101 : RFU		
	110 : RFU		
	111 : RFU		
Action 値 ※3bit	000 :	Select コマンド実行時の Action 値を指定します。 パラメータの詳細は別表「Action 値説明」を参照してください。	○
	001 :		
	010 :		
	011 :		
	100 :		
	101 :		
	110 :		
	111 :		
MemBank 値 ※2bit	00 : Reserved	マスク対象となるメモリバンクを指定します。	
	01 : UII		○
	10 : TID		
	11 : User		
Truncate	Disable	Select コマンド実行時の Truncate を行うかどうかを指定します。 本製品は「Disable」のみサポートしています。	○
	Enable		
PointerLength ※2bit	00 : 8bit	マスク開始アドレス (bit 番号) を指定する際の bit 数を指定します。タグの仕様に合わせて選択します。 ICODE ILT を使用する場合は「00 : 8bit」を選択します。	○
	01 : 16bit		
	10 : 24bit		
	11 : 32bit		
マスク開始アドレス ※bit 指定	0~	指定したメモリバンクのマスク開始アドレス (bit 番号) を指定します。 最大値は、PointerLength の bit 数に応じます。 8bit の場合、最大値は 255 です。	0
マスク bit 数	0~96	指定したメモリバンクのマスク bit 数を指定します。リーダライタの仕様として最大 96bit までです。(EEPROM 容量による制限)	0
マスクデータ	可変長のバイナリデータ	マスク bit 数に応じたデータ数となります。 bit 数が 8 の整数倍でない場合 (バイト単位とならない場合)、端数 bit は最終バイトの下位側に詰めてセットし、残りの bit は 0 をセットします。	

Action 値説明				
Action (3bit)	Matching マスク条件が一致		Non-Matching マスク条件が不一致	
	Inventoried フラグが対象	SL フラグ が対象	Inventoried フラグが対象	SL フラグ が対象
000	Inventoried フラグ を A にセット	SL をセット	Inventoried フラグ を B にセット	SL をリセット
001	Inventoried フラグ を A にセット	SL をセット	なにもしない	
010	なにもしない		Inventoried フラグ を B にセット	SL をリセット
011	Inventoried フラグ を反転 ※A なら B へ ※B なら A へ	SL を反転	なにもしない	
100	Inventoried フラグ を B にセット	SL をリセット	Inventoried フラグ を A にセット	SL をセット
101	Inventoried フラグ を B にセット	SL をリセット	なにもしない	
110	なにもしない		Inventoried フラグ を A にセット	SL をセット
111	なにもしない		Inventoried フラグ を反転 ※A なら B へ ※B なら A へ	SL を反転

第7章 保守と点検

本章では、本製品の保守と点検などについて説明いたします。

7.1 保守と点検

本製品は、半導体などの電子部品を主に使用しています。そのため、長期にわたり安定した動作が図れますが、環境や使用条件によっては下記に示すような不具合が予想されます。

- ・ 過電圧、過電流による素子の劣化
- ・ 周囲温度が高い場所における長期的ストレスによる素子の劣化
- ・ 湿度、粉塵による絶縁性の劣化やコネクタの接触不良
- ・ 腐食性ガスによるコネクタの接触不良素子の腐食

本製品を最良の状態で使用するために、日常あるいは定期的に点検を実施してください。

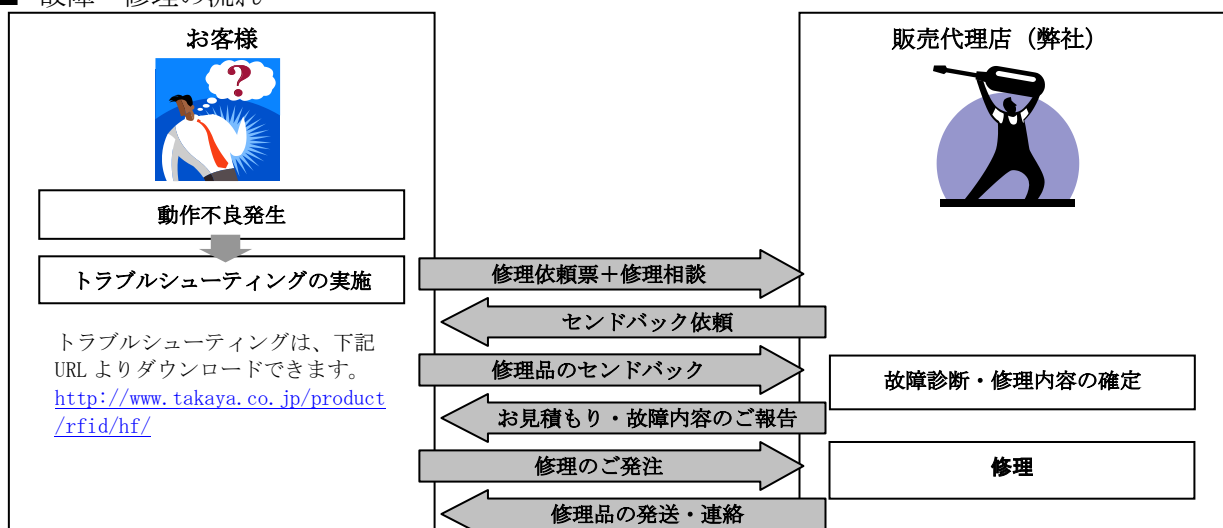
項目	点検内容		判定基準
周囲環境	温度	周囲温度範囲	0～40℃
	湿度	周囲湿度範囲	30～80%RH（結露無きこと）
	粉塵	ほこりが付着していないか	無きこと。
	腐食性ガス	金属・アルミ塗装などに腐食はないか	無きこと。
電源電圧	入力電圧	電圧のチェック	入力電圧 5.0V 時：DC+5.0V±5%
	電圧変動	急激な電圧上昇や下降の症状はないか	
外観	本体	ケースの割れやゆがみ	割れやゆがみ無きこと。
取り付け状態	本体	ネジの緩み	緩み無きこと。
電源投入	動作	動作の確認	正常に動作していること。

7.2 保証とサービス

■ 保証規定

保証期間	納入後1年間
保証範囲	<p>●上記保証期間中に弊社の責任により発生した故障の場合は、故障品の修理または代替品の提供を無償でさせていただきます。ただし、保証期間内であっても下記の場合は有償となります。</p> <ol style="list-style-type: none"> 1. カタログまたは取扱説明書や仕様書あるいは別途取り交わした仕様書などに記載されている以外の条件・環境・取り扱いによる障害 2. 本製品以外の原因の場合 3. 弊社以外による改造または修理による場合 4. 故意または重大な過失による障害 5. 弊社出荷時の科学・技術の水準では予見できなかった場合 6. その他、天災、災害など弊社側の責ではない原因による場合 7. お買い上げ明細書類のご提示の無い場合 8. 製造番号の確認できないもの 9. お客様の作成されたソフトウェアおよびシステムに起因する障害 10. 消耗品交換（ケーブル等） <p>●保証期間を超える製品の修理は有償となります。</p>
対応窓口	販売代理店
修理方法	センドバック（詳細は、故障・修理の流れを参照してください）
運送費負担	修理依頼時：お客様 返送時：弊社
修理品の保証期間	修理品返送日より6ヶ月 ※ただし、修理個所以外の故障については、修理品の保証期間の適用外となります。
制限事項	<p>●本製品に起因して生じた特別損害、間接損害、または消極損害に関しては、弊社はいかなる場合も責任を負いません。お客様の作成されたプログラム、またそれにより生じた結果について弊社は責任を負いません。</p> <p>●上記保証内容は日本国内での取引および使用が前提です。日本国外での使用は補償の対象となりませんので、ご注意ください。</p>

■ 故障・修理の流れ



修理依頼票

修理の際は本紙にご記入のうえ、修理品と一緒にご返送ください。

作成者

会社名		担当者		記入日	
TEL		FAX		E-MAIL	
住所					

ご依頼元 (作成者と同じ)

会社名		担当者			
TEL		FAX		E-MAIL	
住所					

ご返却先 (作成者と同じ ご依頼元と同じ)

会社名		担当者			
TEL		FAX		E-MAIL	
住所					

修理依頼品情報

対象機種名	製造番号
返却リスト	<input type="checkbox"/> ケーブル () 本 <input type="checkbox"/> ACアダプタ () 個 <input type="checkbox"/> CD () 本 <input type="checkbox"/> リーダライタ () 台 <input type="checkbox"/> アンテナ () 本 <input type="checkbox"/> その他 ()
不具合発生頻度	<input type="checkbox"/> いつも <input type="checkbox"/> 時々 <input type="checkbox"/> 一定時間経過後 <input type="checkbox"/> その他 ()
平均使用時間 (時間/週)	<input type="checkbox"/> 20以下 <input type="checkbox"/> 21～40 <input type="checkbox"/> 41～60 <input type="checkbox"/> 60以上 <input type="checkbox"/> その他 ()
症状とご要望	<u>トラブルシューティングの結果</u>

- 不具合が特定の機器との組み合わせ(アンテナ+リーダライタ等)で発生する場合は、可能な限り、その組み合わせ一式をご返却ください。
- 修理依頼品は検査の時点で初期化を行いますので、修理完了品返却時には初期化状態での返却となります。
- 製品の保証期間は納入後1年となります。ただし、保証期間内であっても下記の場合は有償となります。
 - 製造番号の確認できないもの
 - 取扱説明書等に記載された使用方法および注意事項に反するお取り扱いによる障害
 - 故意または重大な過失による障害
 - お客様の作成されたソフトウェアおよびシステムに起因する障害
 - 消耗品交換(ケーブル等)
- 修理品の保証期間は納入後6ヶ月となります。ただし、修理個所以外の個所の故障については保証外となります。

変更履歴

Ver No	日付	内容
1.00	2018/4/13	新規作成

タカヤ株式会社 事業開発本部 RF 事業部
[URL] <http://www.takaya.co.jp/>
[Mail] rfid@takaya.co.jp

仕様については、改良のため予告なく変更する場合がありますので、あらかじめご了承ください。