

製品仕様書

製品名	アンテナ
製品型番	TR3-A102
発行日	2018/4/10
仕様書番号	TDR-SPC-A102-100
Rev	1.00

タカヤ株式会社

目次

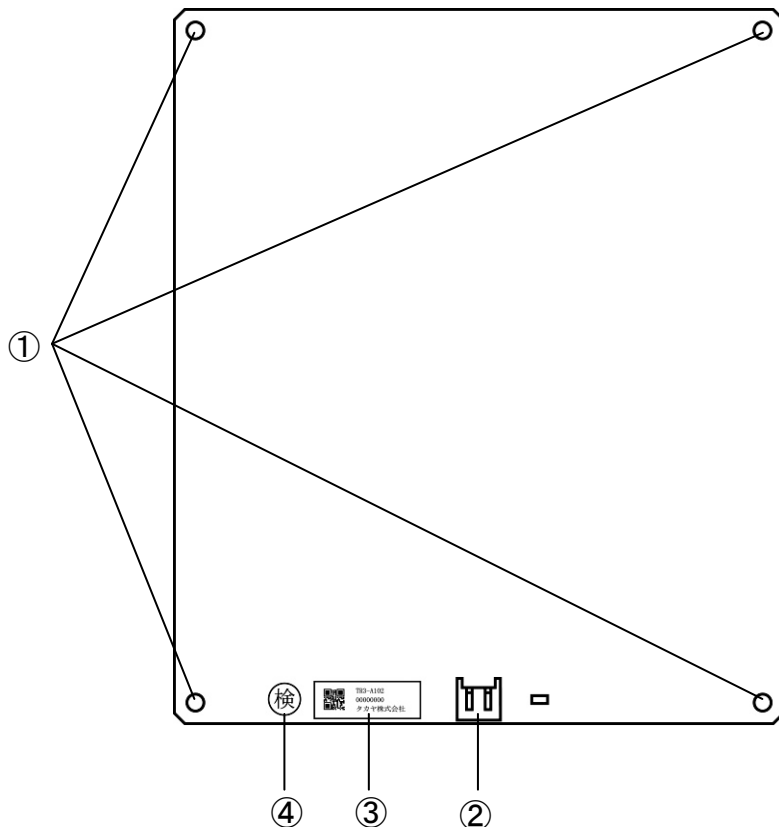
1	適用範囲	3
2	各部の名称.....	3
3	仕様	4
3.1	本体仕様	4
3.2	付属品仕様.....	6
3.2.1	ツイストペアケーブル(型番 : TR3-AC-1A-090)	6
3.2.2	RFID ステッカ(型番 : SEL41400L)	6
3.3	オプション品仕様.....	7
3.3.1	ツイストペアケーブル(型番 : TR3-AC-1A-500)	7
3.3.2	アンテナ同軸ケーブル(型番 : TR3-AC-2A-***)	7
3.3.3	アンテナ同軸ケーブル(型番 : TR3-AC1-2A-***)	8
4	梱包仕様	9
4.1	梱包形態 1(最大 5 個)	9
4.2	梱包形態 2(最大 40 個)	10
5	変更履歴	11


1 適用範囲

本書は、RFID アンテナ TR3-A102 に適用します。

2 各部の名称

TR3-A102 の各部の名称と機能について説明します。



No	名称	機能説明								
①	取付穴	ネジで固定するための穴です。								
②	CN1	アンテナケーブルを接続します。								
③	銘板	製造番号は、8桁のシリアル番号となります。RoHS 対応品は、製造番号の末尾に (F) が付加されます。 <div style="text-align: center; margin-top: 10px;">  <table style="display: inline-table; border-collapse: collapse;"> <tr> <td style="border-right: 1px solid black; padding-right: 5px;">TR3-A102</td> <td style="padding-left: 5px;">型式名</td> </tr> <tr> <td style="border-right: 1px solid black; padding-right: 5px;">00000000</td> <td style="padding-left: 5px;">製造番号 : * * * * * * * * (F)</td> </tr> <tr> <td style="border-right: 1px solid black; padding-right: 5px;">タカヤ株式会社</td> <td style="padding-left: 5px;">8桁のシリアル番号</td> </tr> <tr> <td></td> <td style="padding-left: 5px;">RoHS対応品の表記</td> </tr> </table> </div>	TR3-A102	型式名	00000000	製造番号 : * * * * * * * * (F)	タカヤ株式会社	8桁のシリアル番号		RoHS対応品の表記
TR3-A102	型式名									
00000000	製造番号 : * * * * * * * * (F)									
タカヤ株式会社	8桁のシリアル番号									
	RoHS対応品の表記									
④	検査済シール	検査で合格していることを証明するシールです。								

3 仕様

3.1 本体仕様

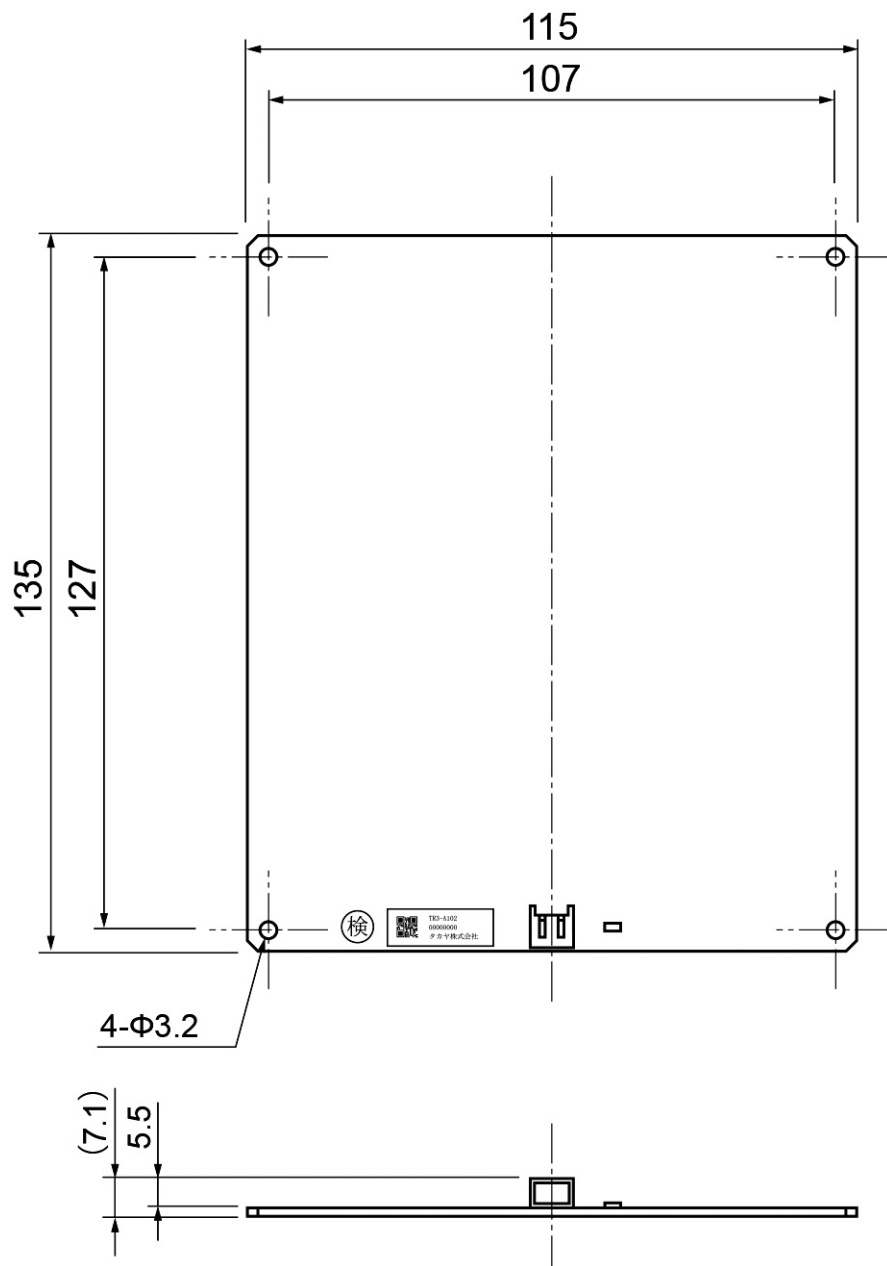
■ 仕様

仕様	項目	内容									
適合規格	RoHS 指令	欧州RoHS指令 (2002/95/EC) 対応									
アンテナ仕様	アンテナ共振周波数	13.56MHz ±0.04MHz (Ta=25°C、自由空間時(※1))									
	交信距離	最大 30cm リーダライタ (TR3X-MD01) を接続し、NXP 社製の「SMARTRAC 社製 ICODE SLIX ラベル SC3001922-HF-R100-2」を使用した時の参考値です。周辺金属やノイズ、電源、温度などの使用環境、使用リーダライタモジュール、使用タグにより交信距離は異なります。(※2)									
コネクタ	CN1	<ul style="list-style-type: none"> コネクタ コネクタ型番 : JST 製 S2B-PH-SM4-TB (LF) (SN) ケーブル側ハウジング型番 : JST 製 PHR-2 ケーブル側コンタクト型番 : JST 製 SPH-002T-P0.5S ピンアサイン <table border="1"> <thead> <tr> <th>ピン番号</th> <th>信号名</th> <th>機能</th> </tr> </thead> <tbody> <tr> <td>1</td> <td>RF</td> <td>RF 入力</td> </tr> <tr> <td>2</td> <td>GND</td> <td>アナログ GND</td> </tr> </tbody> </table> 	ピン番号	信号名	機能	1	RF	RF 入力	2	GND	アナログ GND
		ピン番号	信号名	機能							
1	RF	RF 入力									
2	GND	アナログ GND									
機構仕様	<p>本体寸法</p> <p>本体質量</p> <p>設置条件</p>	<p>115 (W) × 135 (D) × 7.1 (H) mm</p> <p>約 50g</p> <p>樹脂製の M3 サイズのネジによる固定を推奨 (ネジは付属していません)</p>									
環境特性	動作温度	0~55°C									
	動作湿度	30~80%RH (結露なきこと)									
	保存温度	0~55°C									
	保存湿度	30~80%RH (結露なきこと)									
その他	付属品	<ul style="list-style-type: none"> ツイストペアケーブル 1 本 型番 : TR3-AC-1A-090 RFID ステッカ 1 枚 型番 : SEL41400L 									
	オプション品	<ul style="list-style-type: none"> ツイストペアケーブル 型番 : TR3-AC-1A-*** アンテナ同軸ケーブル 型番 : TR3-AC-2A-2M 型番 : TR3-AC1-2A-2M 型番 : TR3-AC-2A-10M 型番 : TR3-AC1-2A-10M 									

※1 : アンテナに影響を与える条件が無い状態

※2 : ICODE SLIX は NXP Semiconductors 社の商標、または登録商標です。

■ 寸法図



単位 : mm
寸法公差 : ± 1 mm
基板厚 : 1.6mm

■ 接続可能機器

リーダライタ		アンテナケーブル
タイプ	型番	
ミドルレンジ	TR3X-MD01	TR3-AC1-2A-2M
	TR3X-MN01	TR3-AC1-2A-10M
	TR3X-MU01	
	TR3X-MD01-8	TR3-AC-1A-090
	TR3X-MN01-8	TR3-AC-1A-500
	TR3X-MU01-8	TR3-AC-2A-2M TR3-AC-2A-10M

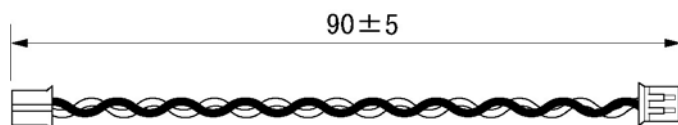
3.2 付属品仕様

3.2.1 ツイストペアケーブル(型番 : TR3-AC-1A-090)

■ 仕様


仕様	内容
RoHS 指令	欧州RoHS指令(2002/95/EC)対応
線種	AWG26
コネクタ	PH-PH
ケーブルロス	約 0.0607dB
ケーブル長	約 90mm

■ 寸法図



単位 : mm

3.2.2 RFID ステッカ(型番 : SEL41400L)



← φ 18mm

本ステッカは、医療機器装着者に対し、RFIDの電波が出ていることを明示するためのものです。

アンテナが装置等に組み込まれる場合、RFID機器の本体外部からよく見える位置(アンテナ付近)に貼り付けることを推奨しています。

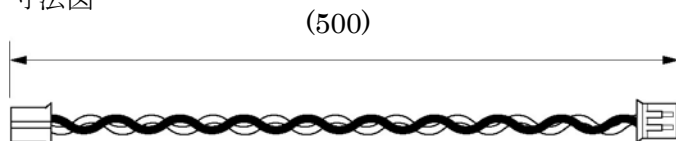
3.3 オプション品仕様

3.3.1 ツイストペアケーブル(型番 : TR3-AC-1A-500)

■ 仕様

仕様	内容				
RoHS 指令	欧州RoHS指令 (2002/95/EC) 対応				
線種	AWG26				
コネクタ	PH-PH				
ケーブルロス	<table border="1"> <thead> <tr> <th>ケーブル長</th> <th>ケーブルロス</th> </tr> </thead> <tbody> <tr> <td>500mm</td> <td>約 0.337dB</td> </tr> </tbody> </table>	ケーブル長	ケーブルロス	500mm	約 0.337dB
	ケーブル長	ケーブルロス			
500mm	約 0.337dB				

■ 寸法図



()内は参考寸法

3.3.2 アンテナ同軸ケーブル(型番 : TR3-AC-2A-***)

■ 型番

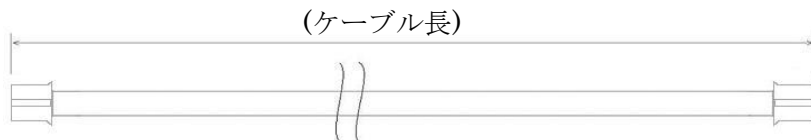
TR3-AC-2A-***

└─ ケーブル長を明記(単位 : m)
2M、10M

■ 仕様

仕様	内容						
RoHS 指令	欧州RoHS指令 (2002/95/EC) 対応						
線種	1.5D-2V						
コネクタ	PH-PH						
ケーブルロス	<table border="1"> <thead> <tr> <th>ケーブル長</th> <th>ケーブルロス</th> </tr> </thead> <tbody> <tr> <td>2M</td> <td>約 0.17dB</td> </tr> <tr> <td>10M</td> <td>約 0.85dB</td> </tr> </tbody> </table>	ケーブル長	ケーブルロス	2M	約 0.17dB	10M	約 0.85dB
	ケーブル長	ケーブルロス					
2M	約 0.17dB						
10M	約 0.85dB						

■ 寸法図



()内は参考寸法

3.3.3 アンテナ同軸ケーブル(型番 : TR3-AC1-2A-***)

■ 型番

TR3-AC1-2A-***

└─ ケーブル長を明記(単位 : m)
2M、10M

■ 仕様

仕様	内容						
RoHS 指令	欧州RoHS指令 (2002/95/EC) 対応						
線種	1.5D-2V						
コネクタ	SMA (P) - PH						
ケーブルロス	<table border="1"><thead><tr><th>ケーブル長</th><th>ケーブルロス</th></tr></thead><tbody><tr><td>2M</td><td>約 0.17dB</td></tr><tr><td>10M</td><td>約 0.85dB</td></tr></tbody></table>	ケーブル長	ケーブルロス	2M	約 0.17dB	10M	約 0.85dB
ケーブル長	ケーブルロス						
2M	約 0.17dB						
10M	約 0.85dB						

■ 寸法図

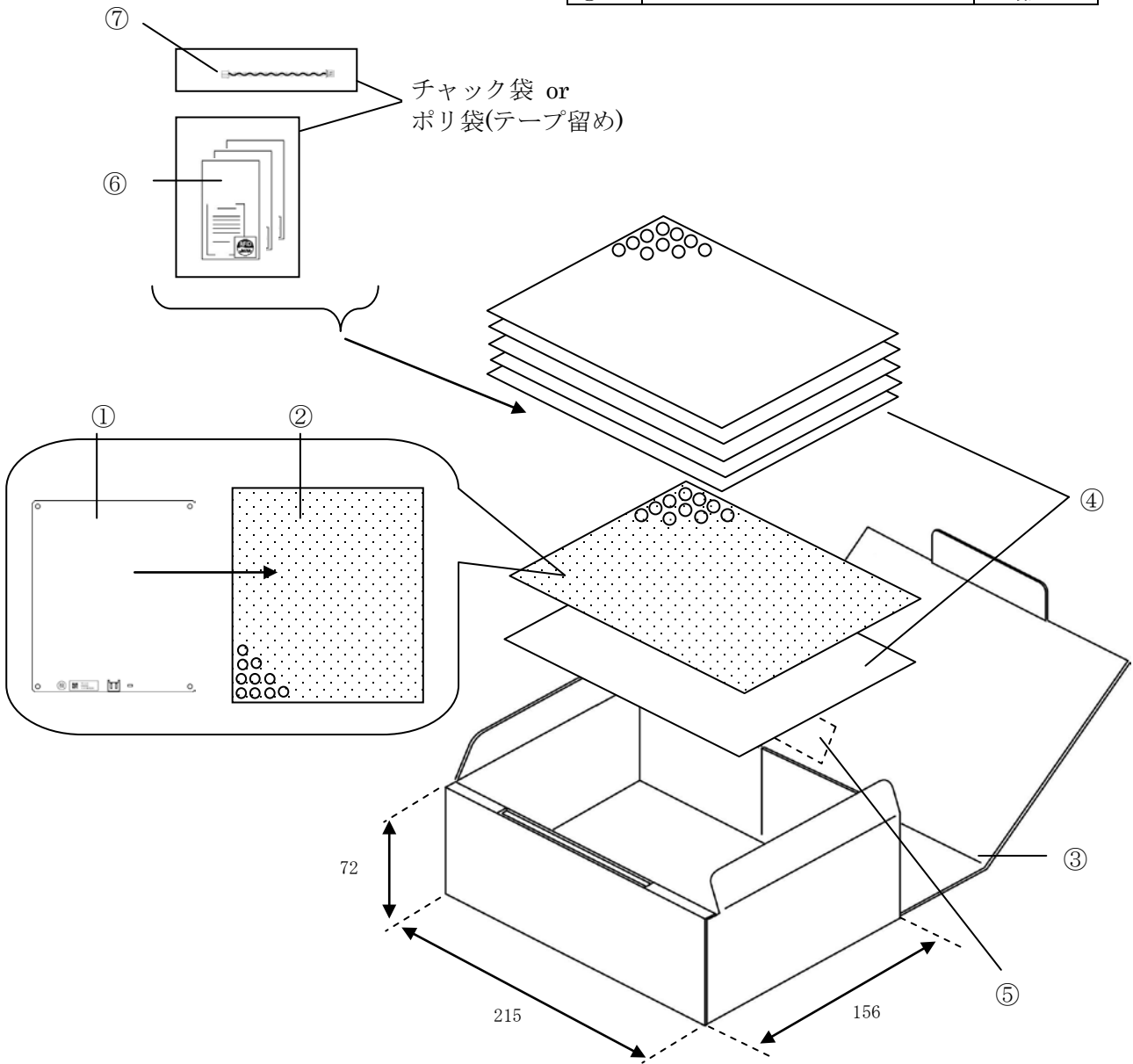


4 梱包仕様

梱包形態は下記のいずれかになります。

4.1 梱包形態 1(最大 5 個)

No.	品名	員数
①	TR3-A102	最大 5
②	帯電防止エアークャップ袋	最大 5
③	ダンボールケース (シングルカートン 厚さ 約 2mm)	1
④	仕切りエアークャップ	6~
⑤	シール(品名、数量)	1
⑥	RFID ステッカ	最大 5
⑦	TR3-AC-1A-090	最大 5

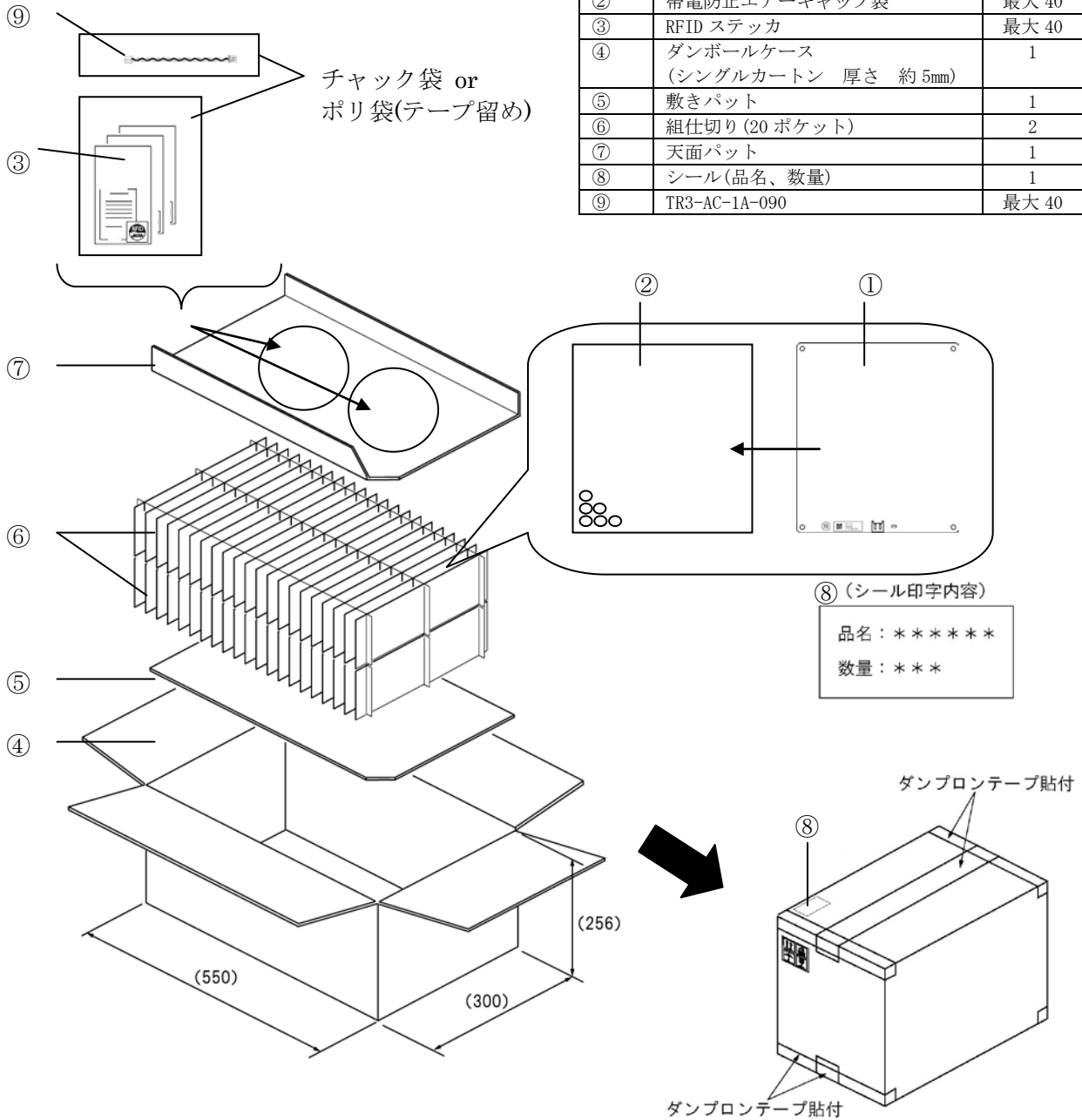


⑤シール

品名 : * * * * *
数量 : * * *

4.2 梱包形態 2(最大 40 個)

No.	品名	員数
①	TR3-A102	最大 40
②	帯電防止エアークラップ袋	最大 40
③	RFID ステッカ	最大 40
④	ダンボールケース (シングルカートン 厚さ 約 5mm)	1
⑤	敷きパット	1
⑥	組仕切り (20 ポケット)	2
⑦	天面パット	1
⑧	シール(品名、数量)	1
⑨	TR3-AC-1A-090	最大 40



5 変更履歴

Ver No	日付	内容
1.00	2018/4/10	新規発行

製品名 : アンテナ
製品型番 : TR3-A102

タカヤ株式会社

タカヤ株式会社 RF 事業推進部
[URL] <http://www.takaya.co.jp/>
[Mail] rfid@takaya.co.jp

仕様については、改良のため予告なく変更する場合がありますので、あらかじめご了承ください。