

製品仕様書

製品名	アンテナ
製品型番	TR3-A302
発行日	2018/9/28
仕様書番号	TDR-SPC-A302-103
Rev	1.03

タカヤ株式会社

目次

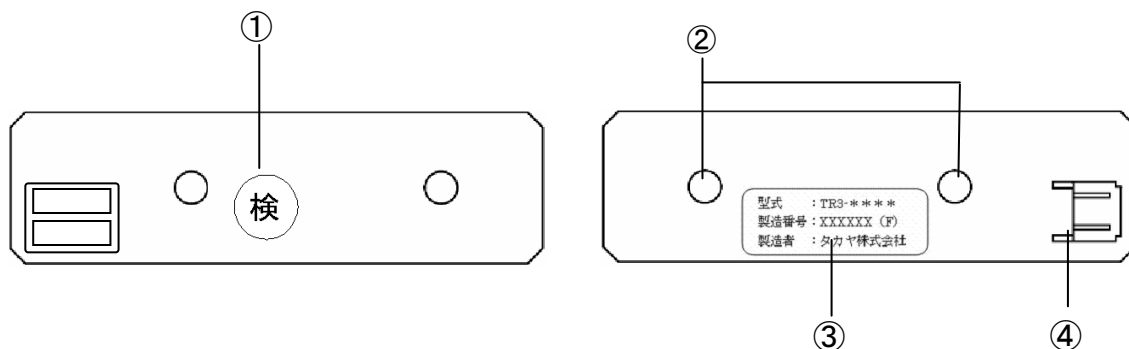
1	適用範囲	3
2	各部の名称	3
3	仕様	4
3.1	本体仕様	4
3.2	付属品仕様	7
3.2.1	ツイストペアケーブル(型番: TR3-AC-1A-090)	7
3.2.2	RFID ステッカ(型番: SEL41400L)	7
3.3	オプション品仕様	8
3.3.1	ツイストペアケーブル(型番: TR3-AC-1A-500)	8
3.3.2	アンテナ同軸ケーブル(型番: TR3-AC-2A-***)	8
3.3.3	アンテナ同軸ケーブル(型番: TR3-AC1-2A-***)	9
4	梱包仕様	10
4.1	梱包形態 1(最大 24 個)	10
4.2	梱包形態 2(最大 200 個)	11
5	変更履歴	12

1 適用範囲

本書は、RFID アンテナ TR3-A302 に適用します。

2 各部の名称

TR3-A302 の各部の名称と機能について説明します。



No	名称	機能説明
①	検査済シール	検査で合格していることを証明するシールです。
②	取付穴	ネジで固定するための穴です。
③	銘板	製造番号は、8桁のシリアル番号となります。RoHS 対応品は、製造番号の末尾に (F) が付加されます。 <div style="border: 1px solid black; padding: 5px; display: inline-block; margin-top: 10px;"> 型式 : TR3-**** 製造番号 : XXXXXX (F) 製造者 : タカヤ株式会社 </div> <div style="margin-left: 20px; margin-top: 10px;"> 型式名 製造番号 : *****(F) 8桁のシリアル番号 RoHS対応品の表記 </div>
④	CN1	アンテナケーブルを接続します。

3 仕様

3.1 本体仕様

■ 仕様

仕様	項目	内容									
適合規格	RoHS 指令	欧州RoHS指令 (2002/95/EC) 対応									
アンテナ仕様	アンテナ共振周波数	13.56MHz ±0.04MHz (Ta=25°C、自由空間時(※1))									
	交信距離	最大 7cm リーダライタモジュール (TR3-C202) を接続し、TI 社製の「Tag-it HF-I RI-TH1-CB1A-00」を使用した時の参考値です。周辺金属やノイズ、電源、温度などの使用環境、使用リーダライタモジュール、使用タグにより交信距離は異なります。(※2)									
コネクタ	CN1	<ul style="list-style-type: none"> コネクタ コネクタ型番 : JST 製 S2B-PH-SM4-TB (LF) (SN) ケーブル側ハウジング型番 : JST 製 PHR-2 ケーブル側コンタクト型番 : JST 製 SPH-002T-P0.5S ピンアサイン <table border="1"> <thead> <tr> <th>ピン番号</th> <th>信号名</th> <th>機能</th> </tr> </thead> <tbody> <tr> <td>1</td> <td>RF</td> <td>RF 入力</td> </tr> <tr> <td>2</td> <td>GND</td> <td>アナログ GND</td> </tr> </tbody> </table> 	ピン番号	信号名	機能	1	RF	RF 入力	2	GND	アナログ GND
ピン番号	信号名	機能									
1	RF	RF 入力									
2	GND	アナログ GND									
機構仕様	本体寸法	52.5 (W) × 15 (D) × 9.1 (H) mm									
	本体質量	約 3g									
	設置条件	樹脂製の M3 サイズのネジによる固定を推奨 (ネジは付属していません)									
環境特性	動作温度	0~55°C									
	動作湿度	30~80%RH (結露なきこと)									
	保存温度	0~55°C									
	保存湿度	30~80%RH (結露なきこと)									
その他	付属品	<ul style="list-style-type: none"> ツイストペアケーブル 1本 型番 : TR3-AC-1A-090 RFID ステッカ 1枚 型番 : SEL41400L 									
	オプション品	<ul style="list-style-type: none"> ツイストペアケーブル 型番 : TR3-AC-1A-500 アンテナ同軸ケーブル 型番 : TR3-AC-2A-500 型番 : TR3-AC-2A-2M 型番 : TR3-AC-2A-3M 型番 : TR3-AC-2A-10M 型番 : TR3-AC1-2A-2M 型番 : TR3-AC1-2A-10M 									

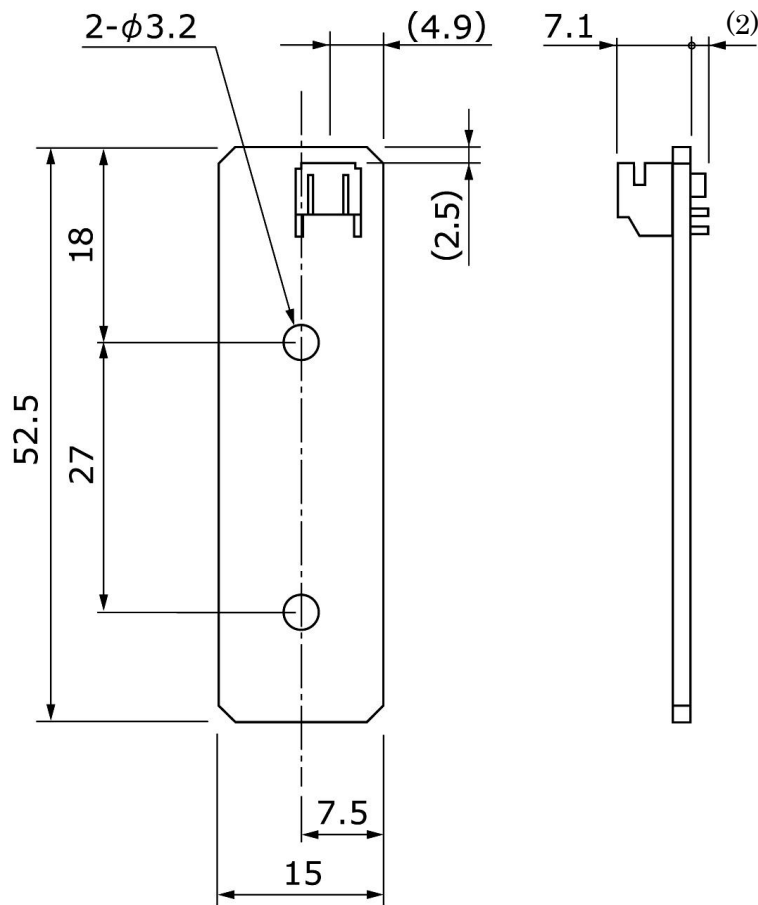
※1 : アンテナに影響を与える条件が無い状態

※2 : Tag-it HF-I は Texas Instruments 社の商標、または登録商標です。

■ 接続可能機器

リーダライタ		対応アンテナケーブル
タイプ	型番	
モジュール	TR3-C202	TR3-AC-1A-090 TR3-AC-1A-500 TR3-AC-2A-3M TR3-AC-2A-10M
	TR3-C202-A0-1	TR3-AC-1A-090 TR3-AC-1A-500 TR3-AC-2A-500 TR3-AC-2A-3M
	TR3-C202-A0-8	TR3-AC-2A-500 TR3-AC-2A-3M
ミドルレンジ	TR3X-MD01	TR3-AC1-2A-2M
	TR3X-MN01	TR3-AC1-2A-10M
	TR3X-MU01	
	TR3X-MD01-8	TR3-AC-1A-090
	TR3X-MN01-8	TR3-AC-1A-500
	TR3X-MU01-8	TR3-AC-2A-2M TR3-AC-2A-10M

■ 寸法図



単位 : mm
寸法公差 : ± 1 mm
基板厚 : 1.6mm
()は参考寸法

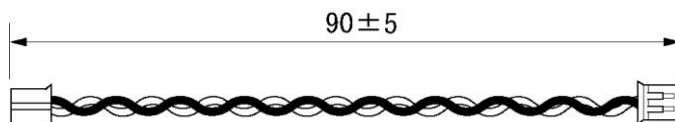
3.2 付属品仕様

3.2.1 ツイストペアケーブル(型番 : TR3-AC-1A-090)

■ 仕様

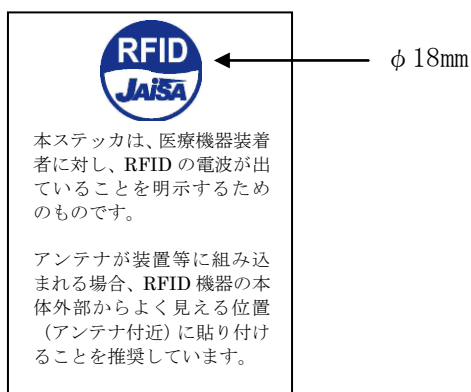
仕様	内容
RoHS 指令	欧州RoHS指令 (2002/95/EC) 対応
線種	AWG26
コネクタ	PH-PH
ケーブルロス	約 0.0607dB
ケーブル長	約 90mm

■ 寸法図



単位 : mm

3.2.2 RFID ステッカ(型番 : SEL41400L)



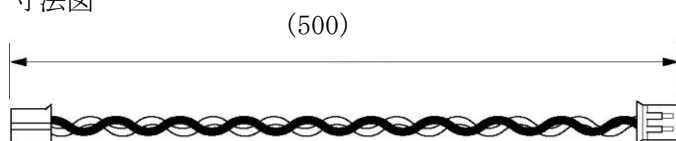
3.3 オプション品仕様

3.3.1 ツイストペアケーブル(型番 : TR3-AC-1A-500)

■ 仕様

仕様	内容				
RoHS 指令	欧州RoHS指令 (2002/95/EC) 対応				
線種	AWG26				
コネクタ	PH-PH				
ケーブルロス	<table border="1"> <thead> <tr> <th>ケーブル長</th> <th>ケーブルロス</th> </tr> </thead> <tbody> <tr> <td>500mm</td> <td>約 0.337dB</td> </tr> </tbody> </table>	ケーブル長	ケーブルロス	500mm	約 0.337dB
ケーブル長	ケーブルロス				
500mm	約 0.337dB				

■ 寸法図



()内は参考寸法

3.3.2 アンテナ同軸ケーブル(型番 : TR3-AC-2A-***)

■ 型番

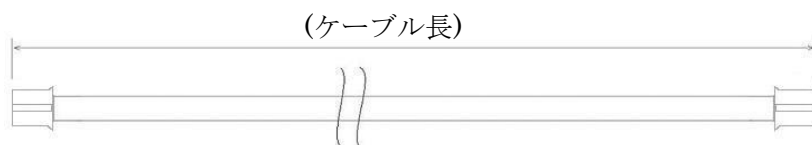
TR3-AC-2A-***

└─ ケーブル長を明記
500、2M、3M、10M

■ 仕様

仕様	内容															
RoHS 指令	欧州RoHS指令 (2002/95/EC) 対応															
線種	1.5D-2V															
コネクタ	PH-PH															
ケーブルロス	<table border="1"> <thead> <tr> <th>型番</th> <th>ケーブル長</th> <th>ケーブルロス</th> </tr> </thead> <tbody> <tr> <td>TR3-AC-2A-500</td> <td>500mm</td> <td>約 0.042dB</td> </tr> <tr> <td>TR3-AC-2A-2M</td> <td>2m</td> <td>約 0.170dB</td> </tr> <tr> <td>TR3-AC-2A-3M</td> <td>3m</td> <td>約 0.255dB</td> </tr> <tr> <td>TR3-AC-2A-10M</td> <td>10m</td> <td>約 0.850dB</td> </tr> </tbody> </table>	型番	ケーブル長	ケーブルロス	TR3-AC-2A-500	500mm	約 0.042dB	TR3-AC-2A-2M	2m	約 0.170dB	TR3-AC-2A-3M	3m	約 0.255dB	TR3-AC-2A-10M	10m	約 0.850dB
型番	ケーブル長	ケーブルロス														
TR3-AC-2A-500	500mm	約 0.042dB														
TR3-AC-2A-2M	2m	約 0.170dB														
TR3-AC-2A-3M	3m	約 0.255dB														
TR3-AC-2A-10M	10m	約 0.850dB														

■ 寸法図



()内は参考寸法

3.3.3 アンテナ同軸ケーブル(型番 : TR3-AC1-2A-***)

■ 型番

TR3-AC1-2A-***

└─ ケーブル長を明記(単位 : m)
2M、10M

■ 仕様

仕様	内容						
RoHS 指令	欧州RoHS指令 (2002/95/EC) 対応						
線種	1.5D-2V						
コネクタ	SMA (P) -PH						
ケーブルロス	<table border="1"><thead><tr><th>ケーブル長</th><th>ケーブルロス</th></tr></thead><tbody><tr><td>2M</td><td>約 0.170dB</td></tr><tr><td>10M</td><td>約 0.850dB</td></tr></tbody></table>	ケーブル長	ケーブルロス	2M	約 0.170dB	10M	約 0.850dB
ケーブル長	ケーブルロス						
2M	約 0.170dB						
10M	約 0.850dB						

■ 寸法図



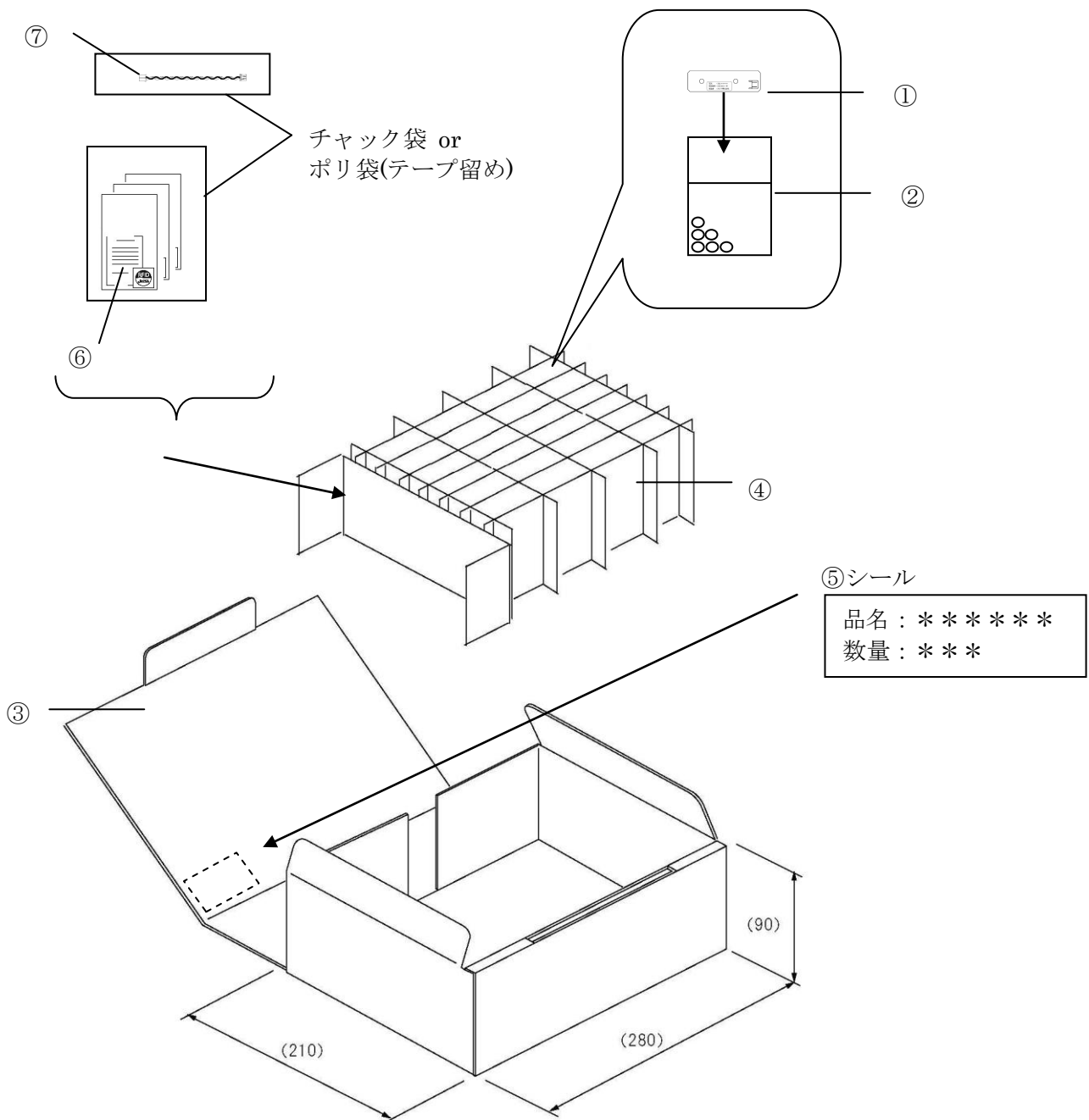
()内は参考寸法

4 梱包仕様

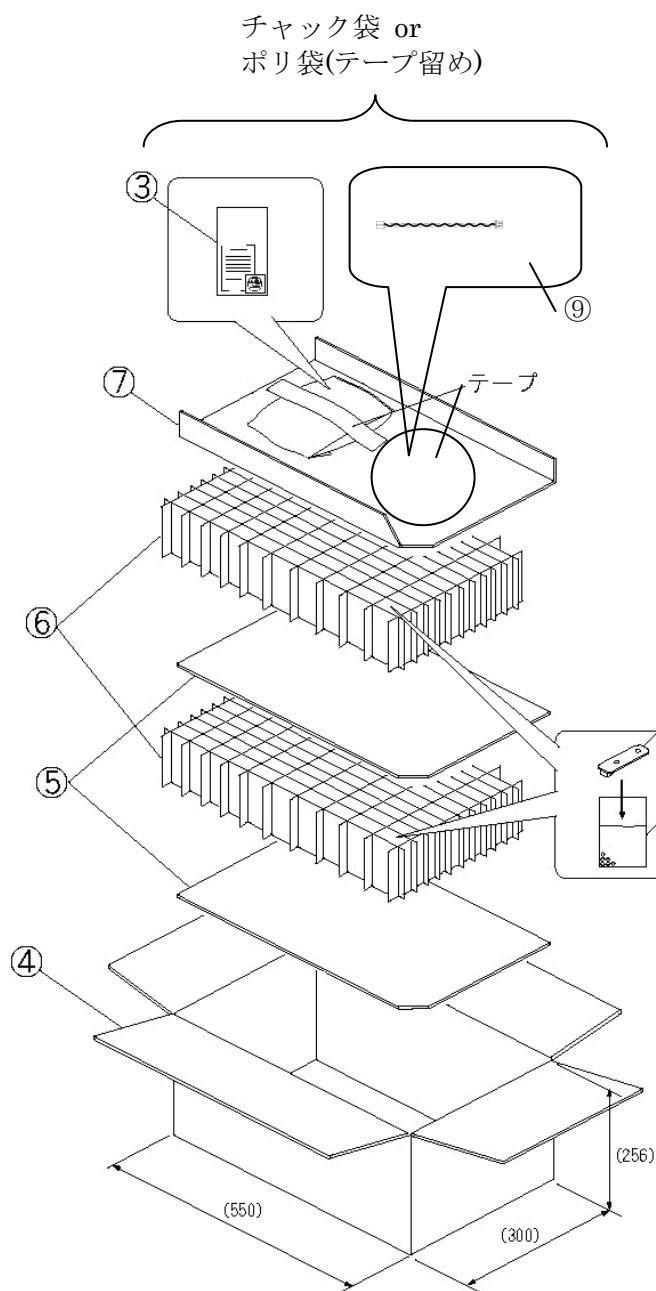
梱包形態は下記のいずれかになります。

4.1 梱包形態 1(最大 24 個)

No.	品名	員数
①	TR3-A302	最大 24
②	帯電防止エアークャップ袋	最大 24
③	ダンボールケース (シングルカートン 厚さ 約 2mm)	1
④	組仕切り (24 ポケット)	1
⑤	シール(品名、数量)	1
⑥	RFID ステッカ	最大 24
⑦	TR3-AC-1A-090	最大 24



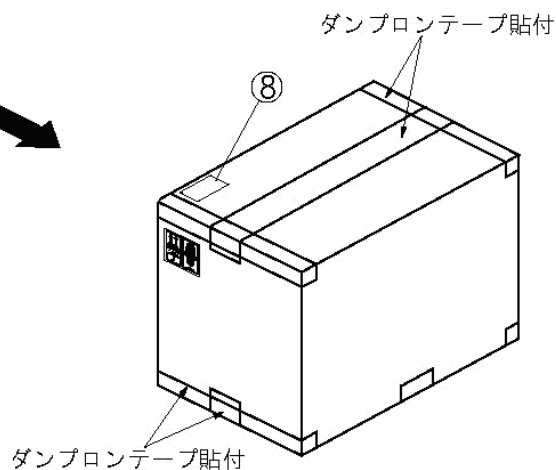
4.2 梱包形態 2(最大 200 個)



No.	品名	員数
①	TR3-A302	最大 200
②	帯電防止エアークャップ袋	最大 200
③	RFID ステッカ	最大 200
④	ダンボールケース (シングルカートン 厚さ 約 5mm)	1
⑤	敷きパット	2
⑥	組仕切り (100 ポケット)	2
⑦	天面パット	1
⑧	シール(品名、数量)	1
⑨	TR3-AC-1A-090	最大 200

(シール印字内容)

品名 : * * * * *
数量 : * * *



5 変更履歴

Ver No	日付	内容
1.00	2010/06/08	新規作成
1.01	2010/10/28	3.1 接続可能機器を追加 3.3 使用可能なアンテナケーブルを追加
1.02	2010/11/22	4 梱包仕様の追加
1.03	2018/9/28	3.1 本体仕様「接続可能機器」に TR3X-MD01、TR3X-MN01、TR3X-MU01、 TR3X-MD01-8、TR3X-MN01-8、TR3X-MU01-8 を追記

製品名 : アンテナ
製品型番 : TR3-A302

タカヤ株式会社

タカヤ株式会社 事業開発本部 RF 事業部
[URL] <http://www.takaya.co.jp/>
[Mail] rfid@takaya.co.jp

仕様については、改良のため予告なく変更する場合がありますので、あらかじめご了承ください。