

製品仕様書

製品名	アンテナ
製品型番	TR3-HA101
発行日	2010/2/4
仕様書番号	TDR-SPC-HA101-005
Rev	2.01

タカヤ株式会社

目次

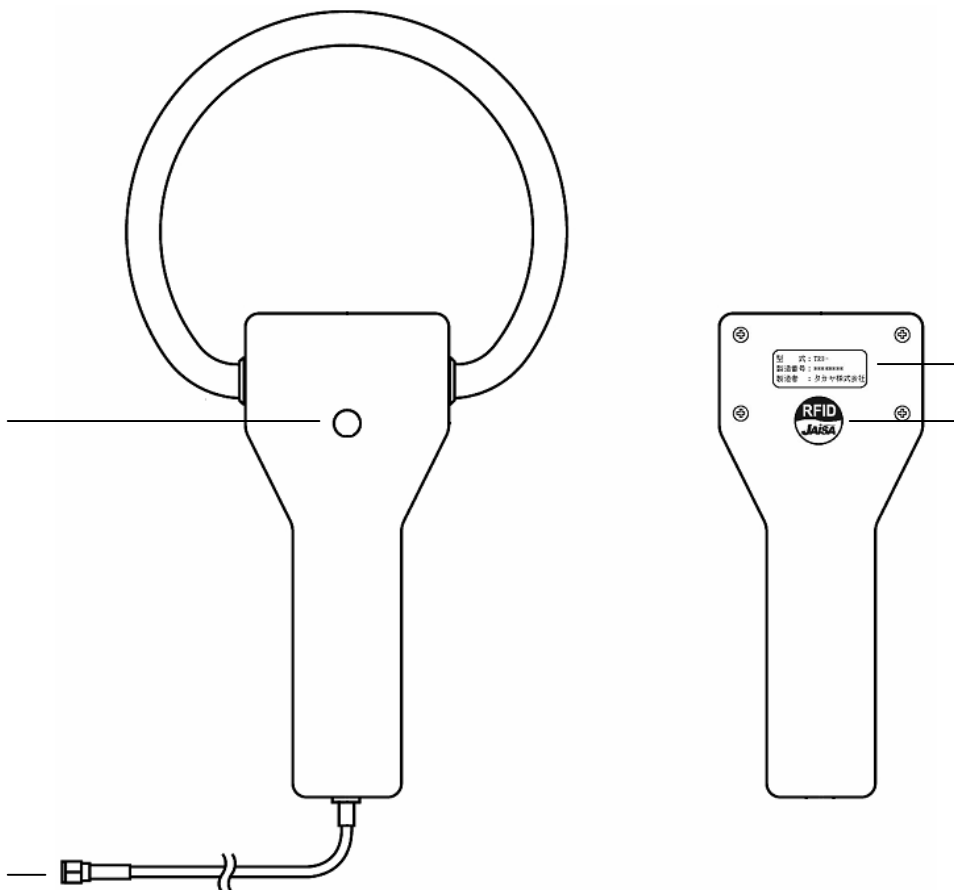
1	適用範囲.....	3
2	各部の名称	3
3	仕様	4
3.1	本体仕様	4
3.2	付属品仕様.....	6
3.2.1	中継ケーブル(型番:TR3-AC2S-2D-1M(J))	6
3.2.2	RFID ステッカ(型番:SEL41400L).....	7
3.3	オプション品仕様.....	7
3.3.1	中継ケーブル(型番:TR3-AC4S-2A-1M(J))	7
3.3.2	中継ケーブル(型番:TR3-AC2S-2D-8M(J))	7
3.3.3	中継ケーブル(型番:TR3-AC1S-2A-100(J)).....	8
4	変更履歴.....	9

1 適用範囲

本書は、RFID アンテナ TR3-HA101 に適用します。

2 各部の名称

TR3-HA101 の各部の名称と機能について説明します。



No	名称	機能説明
	プッシュロックスイッチ	タグデータ読取の ON/OFF を行います。スイッチが ON の状態で、スイッチ内部の LED が点灯します。S タイプのミドルレンジやロングレンジ接続時に使用する事ができます。
	銘板	製造番号は、8 桁のシリアル番号となります。RoHS 対応品は、製造番号の末尾に (F) が付加されます。 <div style="border: 1px solid black; padding: 5px; margin: 10px 0;"> <div style="display: flex; justify-content: space-between;"> <div style="width: 45%;"> <p>型式 : TR3-****</p> <p>製造番号 : XXXXXX (F)</p> <p>製造者 : タカヤ株式会社</p> </div> <div style="width: 45%;"> <p>型式名</p> <p>製造番号 : *****(F)</p> <p style="text-align: center;">8桁のシリアル番号</p> <p style="text-align: center;">RoHS対応品の表記</p> </div> </div> </div>
	RFID ステッカ	医療機器装着者に対し、RFID の電波が出ていることを明示するためのものです。
	本体ケーブルとコネクタ	アンテナに標準で接続しているケーブルです。コネクタはリーダーライタ、または中継ケーブルと接続します。

3 仕様

3.1 本体仕様

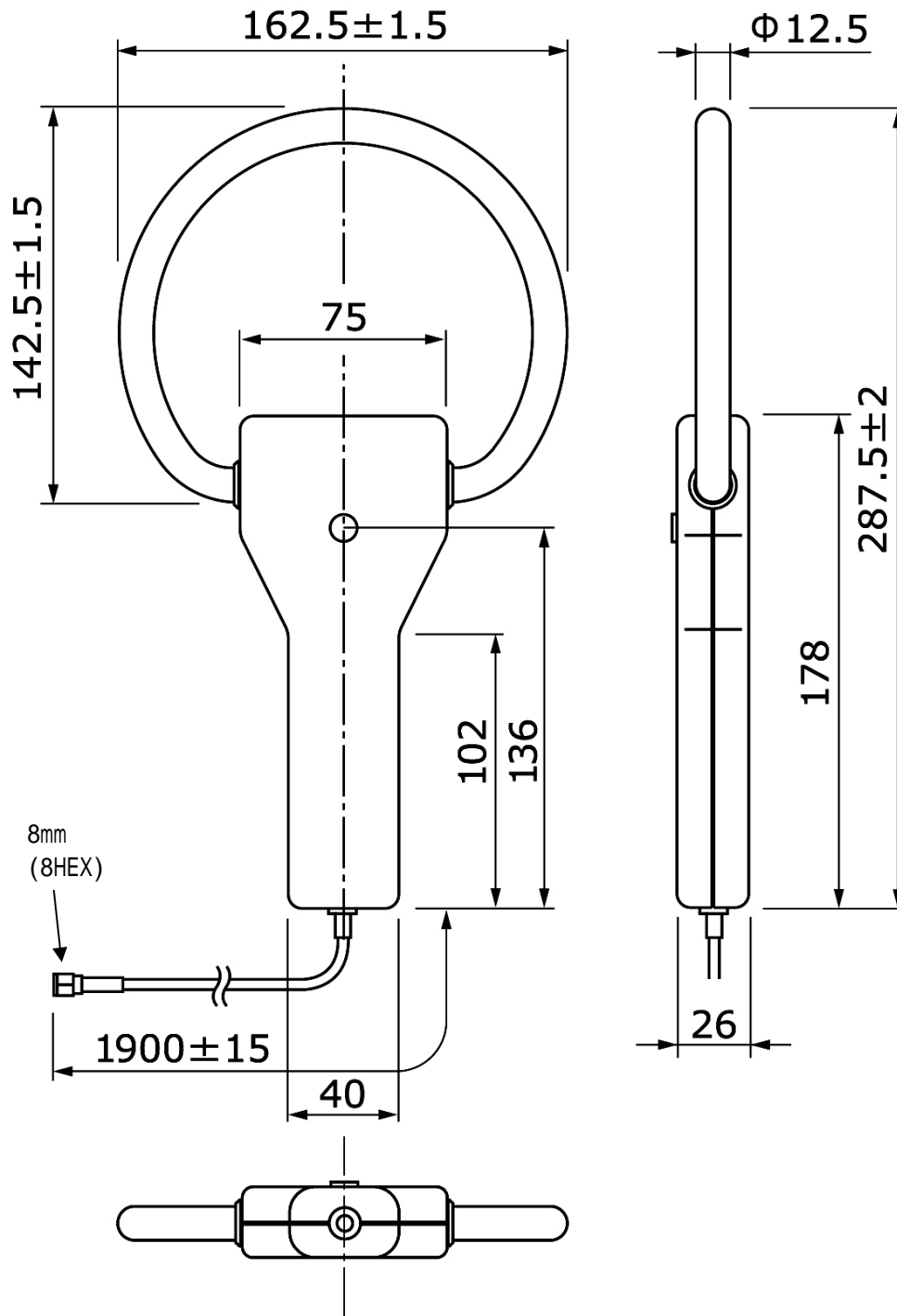
仕様

仕様	項目	内容									
適合規格	RoHS 指令	欧州RoHS指令(2002/95/EC)対応									
アンテナ仕様	アンテナ共振周波数	13.56MHz ± 40kHz(Ta=25、自由空間時(1))									
	本体ケーブル	アンテナ同軸ケーブル 1本 <table border="1"> <thead> <tr> <th>項目</th> <th>仕様</th> </tr> </thead> <tbody> <tr> <td>線種</td> <td>RG58A/u</td> </tr> <tr> <td>ケーブルロス</td> <td>約 0.096dB</td> </tr> <tr> <td>ケーブル長</td> <td>約 2m</td> </tr> </tbody> </table>	項目	仕様	線種	RG58A/u	ケーブルロス	約 0.096dB	ケーブル長	約 2m	
	項目	仕様									
線種	RG58A/u										
ケーブルロス	約 0.096dB										
ケーブル長	約 2m										
交信距離	最大 30cm リーダライタ(TR3-MD001E-S)を接続し、TI社製の「Tag-it HF-I RI-TH1-CB1A-00」を使用した時の参考値です。使用環境、使用アンテナ、使用タグにより交信距離は異なります。(2)										
コネクタ	本体ケーブル	SMA(P) × 1 <table border="1"> <thead> <tr> <th></th> <th>信号名</th> <th>機能</th> </tr> </thead> <tbody> <tr> <td>中心コンタクト</td> <td>RF</td> <td>RF 入力</td> </tr> <tr> <td>シェル</td> <td>GND</td> <td>アナログ GND</td> </tr> </tbody> </table>		信号名	機能	中心コンタクト	RF	RF 入力	シェル	GND	アナログ GND
			信号名	機能							
中心コンタクト	RF	RF 入力									
シェル	GND	アナログ GND									
機構仕様	本体寸法	162.5(W) × 287.5(D) × 26(H)mm (ケーブル、突起物はこのぞく)									
	本体質量	約 280 g (ケーブル部を含む)									
	プッシュロックスイッチ	1個									
	材質	ケースの材質 <table border="1"> <thead> <tr> <th>名称</th> <th>材質名</th> </tr> </thead> <tbody> <tr> <td>グリップ部</td> <td>ABS+PC アロイ(コア)</td> </tr> <tr> <td>アンテナ部</td> <td>アクリル(表面塗装仕上げ)</td> </tr> </tbody> </table>	名称	材質名	グリップ部	ABS+PC アロイ(コア)	アンテナ部	アクリル(表面塗装仕上げ)			
名称	材質名										
グリップ部	ABS+PC アロイ(コア)										
アンテナ部	アクリル(表面塗装仕上げ)										
環境特性	動作温度	0 ~ 55									
	動作湿度	30 ~ 80%RH(結露なきこと)									
	保存温度	0 ~ 55									
	保存湿度	30 ~ 80%RH(結露なきこと)									
その他	付属品	<ul style="list-style-type: none"> 中継ケーブル 1本 型番 : TR3-AC2S-2D-1M(J) RFID ステッカ 1本 型番 : SEL41400L 									
	オプション品	<ul style="list-style-type: none"> 中継ケーブル 型番 : TR3-AC4S-2A-1M(J) 型番 : TR3-AC2S-2D-8M(J) 型番 : TR3-AC1S-2A-100(J) 									

1 : アンテナに影響を与える条件が無い状態

2 : Tag-it HF-I は Texas Instruments 社の商標、または登録商標です。

寸法図



単位 : mm
寸法公差 : ± 1 mm

接続可能機器

リーダライタ		スイッチ機能(3)	アンテナケーブル	
タイプ	型番		必須	任意
CF	TR3-CF002	×	本体ケーブルにTR3-AC4S-2A-1M(J) を接続します。	-
ミドルレンジ	TR3-MD001E-L	×	本体ケーブル	本体ケーブルにTR3-AC2S-2D-8M(J) を接続し、計 10m で使用することができます。
	TR3-MN001E-L			
	TR3-MU001E-L			
	TR3-MD001E-S	×	本体ケーブルにTR3-AC1S-2A-100(J) を接続します。	本体ケーブルにTR3-AC2S-2D-8M(J)と、TR3-AC1S-2A-100(J) を接続し、計 10m で使用することができます。
	TR3-MN001E-S			
	TR3-MU001E-S			
ロングレンジ	TR3-MD001C-8	×	本体ケーブルにTR3-AC2S-2D-1M(J) を接続します。	本体ケーブルにTR3-AC2S-2D-8M(J) を接続し、計 10m で使用することができます。
	TR3-MN001C-8			
	TR3-MU001C-8			
	TR3-LD003C-L	×	本体ケーブルにTR3-AC2S-2D-1M(J) を接続します。	本体ケーブルにTR3-AC2S-2D-8M(J) を接続し、計 10m で使用することができます。
	TR3-LN003D-L			
	TR3-LD003C-S			
TR3-LN003D-S	×	本体ケーブルにTR3-AC2S-2D-1M(J) を接続します。	本体ケーブルにTR3-AC2S-2D-8M(J) を接続し、計 10m で使用することができます。	
TR3-LD003C-4				
TR3-LD003D-8				
TR3-LN003D-8				

3:「 」はプッシュロックスイッチ機能を使用できます。「×」は、プッシュロックスイッチ機能は使用できませんが、通常のアンテナとしては使用できます。

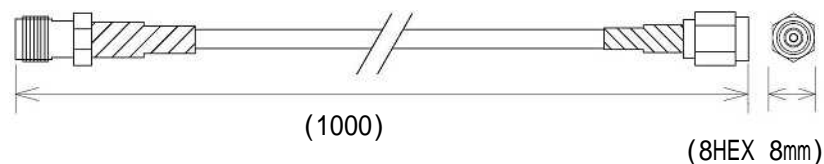
3.2 付属品仕様

3.2.1 中継ケーブル(型番 : TR3-AC2S-2D-1M(J))

仕様

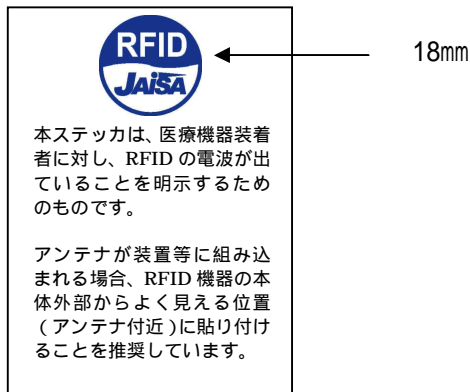
仕様	内容
RoHS 指令	欧州RoHS指令(2002/95/EC)対応
線種	RG58A/u
コネクタ	SMA(P) - SMA(J)
ケーブルロス	約 0.048dB
ケーブル長	約 1m

寸法図



単位 : mm
()内は参考寸法

3.2.2 RFID ステッカ(型番 : SEL41400L)



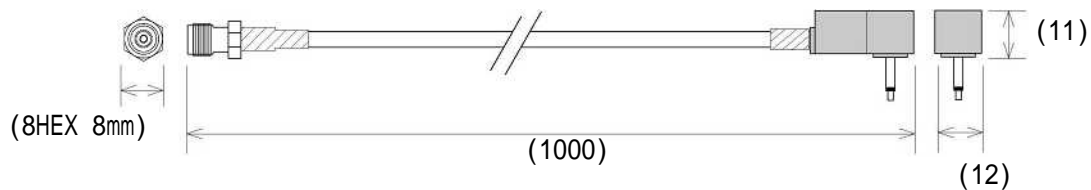
3.3 オプション品仕様

3.3.1 中継ケーブル(型番 : TR3-AC4S-2A-1M(J))

仕様

仕様	内容
RoHS 指令	欧州RoHS指令(2002/95/EC)対応
線種	1.5D-2V
コネクタ	SMA(J) - PLUG
ケーブルロス	約 0.085dB
ケーブル長	約 1m

寸法図



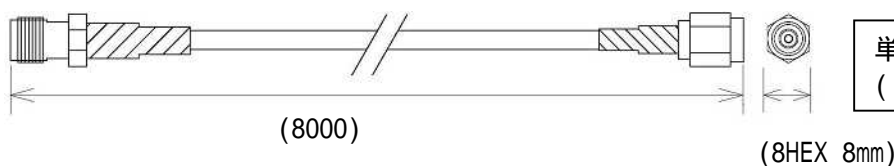
単位 : mm
()内は参考寸法

3.3.2 中継ケーブル(型番 : TR3-AC2S-2D-8M(J))

仕様

仕様	内容
RoHS 指令	欧州RoHS指令(2002/95/EC)対応
線種	RG58A/u
コネクタ	SMA(P) - SMA(J)
ケーブルロス	約 0.384dB
ケーブル長	約 8m

寸法図



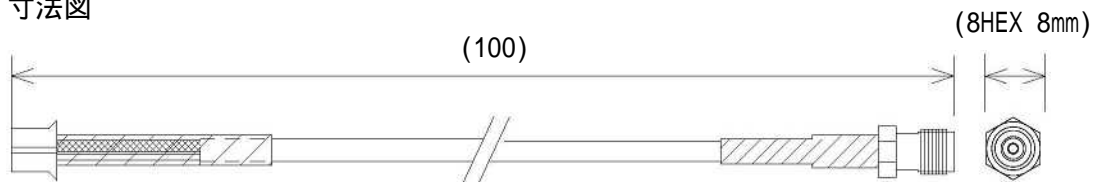
単位 : mm
()内は参考寸法

3.3.3 中継ケーブル(型番 : TR3-AC1S-2A-100(J))

仕様

仕様	内容
RoHS 指令	欧州RoHS指令(2002/95/EC)対応
線種	1.5D-2V
コネクタ	SMA(J) - PH
ケーブルロス	約 0.0085dB
ケーブル長	約 10cm

寸法図



単位 : mm
()内は参考寸法

4 変更履歴

Ver No	日付	内容
1.00	2004/9/21	新規発行
1.01	2005/1/19	[1]安全上の注意 医用機器への影響注意追加 [4]機能説明 内容修正 [5]接続可能機器 内容修正
1.02	2005/4/1	[1]安全上の注意 内容更新 [5]接続可能機器 内容更新 [6]一般仕様 内容更新
1.03	2006/11/9	[1]安全上の注意 内容更新 [6]一般仕様 内容更新
1.04	2007/5/1	[1]安全上の注意 内容更新 [6]一般仕様 内容更新
1.05	2008/1/15	[1]安全上の注意 RFID ステッカについて追加 [5]接続可能機器 アンテナケーブルの変更 [6]一般仕様 アンテナケーブルの変更 [8]表示 内容更新
1.06	2008/10/2	[1]安全上の注意 内容更新 [6]一般仕様 RoHS 対応の追加 [8]表示 銘板シールについて更新
2.00	2009/5/8	全体のフォーマットを修正
2.01	2010/2/4	[3]仕様 中継ケーブルの追加

製品名 : アンテナ
製品型番 : TR3-HA101

タカヤ株式会社

タカヤ株式会社 RF 事業推進部
[URL] <http://www.takaya.co.jp/>
[Mail] rfid@takaya.co.jp

仕様については、改良のため予告なく変更する場合がありますので、あらかじめご了承ください。