

製品仕様書

製品名	Bluetooth ハンディリーダーライタ
製品型番	TR3X-HT201BT
発行日	2023/8/10
仕様書番号	TDR-SPC-HT201BT-103
Rev	1.03

タカヤ株式会社

目次

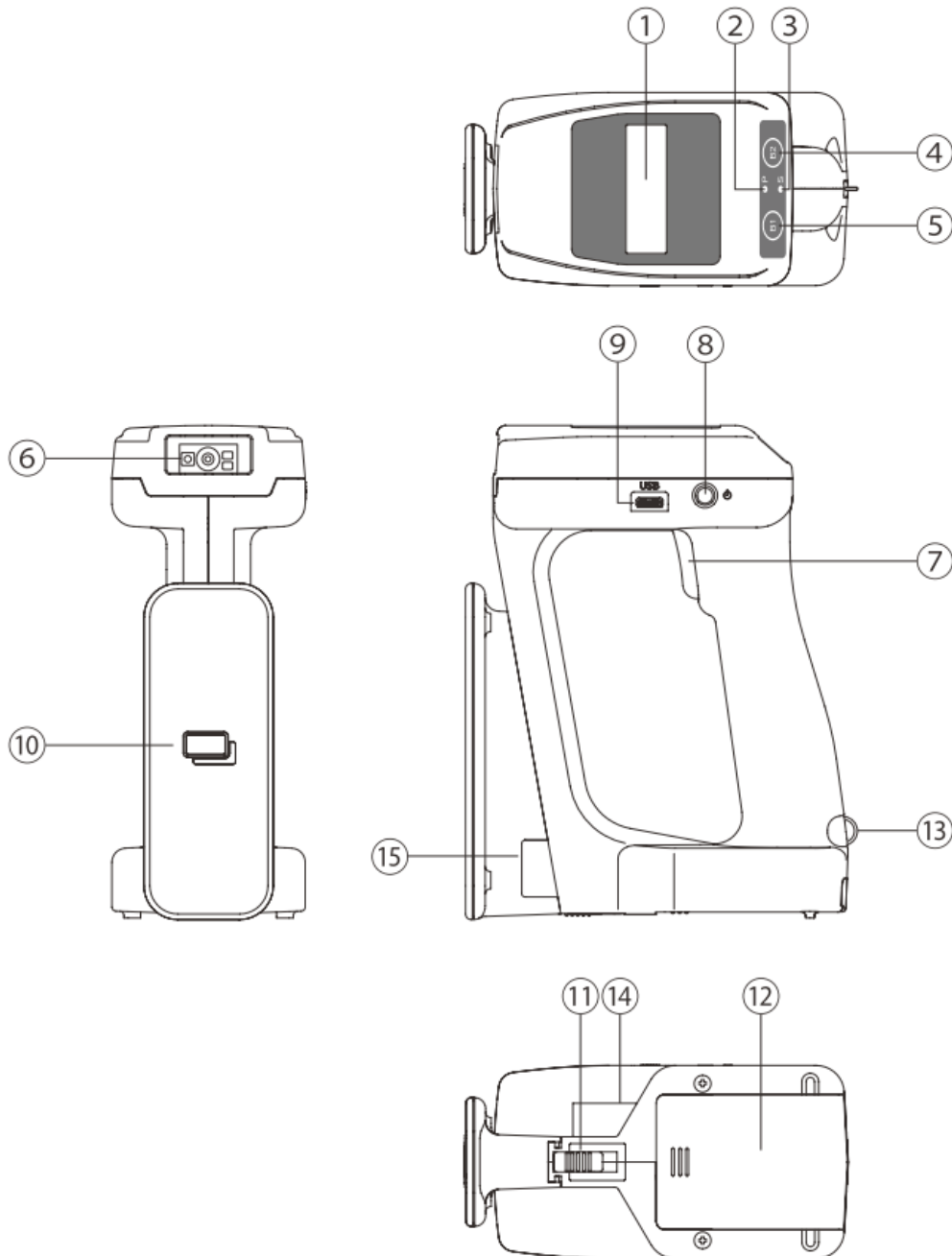
1	適用範囲	3
2	各部の名称	3
3	仕様	5
3.1	本体仕様	5
3.2	付属品仕様	15
3.2.1	USB ケーブル (型番 : CB-USB-4) (型番 : CB-USB-5)	15
3.2.2	その他付属品	15
3.3	オプション品仕様	16
3.3.1	差込みアンテナ (型番 : TR3-HTA201)	16
4	梱包仕様	17
5	システム設定一覧 (FlashROM 設定)	18
6	リーダーライター設定一覧 (EEPROM 設定)	22
7	変更履歴	30

1 適用範囲


本書は、RFID リーダライタ TR3X-HT201BT に適用します。

2 各部の名称

TR3X-HT201BT の各部の名称と機能について説明します。



No	名称	機能説明
①	LCD	設定に合わせて表示を行ないます。
②	P (LED)	バッテリー残量の状態を表示します。
③	S (LED)	本体の状態を表示します。
④	B2 ボタン	選択時のカーソル移動ボタンです。
⑤	B1 ボタン	選択時のカーソル移動ボタンです。
⑥	バーコードリーダー	1次元および2次元バーコードを読取ります。

No	名称	機能説明
⑦	トリガーボタン	タグまたはバーコードの読取モード時に、押下することで読取りします。また選択時の決定ボタンとなります。
⑧	電源ボタン	長押しすることで、電源をONまたはOFFします。
⑨	USB接続用コネクタ	付属のUSBケーブルで上位機器と通信します。
⑩	アンテナ	RFIDのタグを読取りします。(TR3-HTA101)
⑪	アンテナリリースボタン	ボタンをスライドさせることで、アンテナの脱着を行います。
⑫	電池カバー	カバーを開けて電池を入れます。 電池の極性はケースの刻印に従ってください。
⑬	ストラップ用リング	ハンディストラップを取付けます。
⑭	銘板シール (本体)	製造番号は8桁のシリアル番号となります。 <div style="border: 1px solid black; padding: 10px; margin: 10px 0;">  <p>型式 : TR3X-HT201BT ——— 型式名 S/N : 19000001 ——— 8桁のシリアル番号 タカヤ株式会社 ——— 2.4FH1</p> </div> <div style="border: 1px solid black; padding: 10px; margin: 10px 0;"> <p>電波の種類と干渉距離</p> <p>使用周波数帯域: 2.4GHz帯 変調方式: FH-SS 干渉距離: 10m</p> <p style="font-size: 24px; font-weight: bold; text-align: center;">2.4FH1</p> <p>全帯域を使用し、移動体識別装置の帯域を回避不可能であることを表します。</p> </div>
⑮	銘板シール (アンテナ)	<div style="border: 1px solid black; padding: 10px; margin: 10px 0;">  <p>TR3-HTA101 ——— 型式名 19000001 ——— 8桁のシリアル番号</p> </div> <p>RFID JASRA</p> <p>医療機器装着者に対して、RFIDの電波が出ていることを明示するためのものです。</p>

3 仕様

3.1 本体仕様

■ 仕様

仕様	項目	内容
適合規格	電波法	[RFID] (※1) 規格番号 : ARIB STD-T82 標準規格名 : 誘導式読み書き通信設備 (ワイヤレスカードシステム等) 型式名 : TR3X-M101-HT 型式指定番号 : 第 FC-18006 号 [Bluetooth] (※2) 製造番号 21000033 まで GREEN HOUSE 製 GH-BHDA42 を使用 製造番号 21000034 から TP-Link 製 UB400 を使用
	RoHS 指令	欧州RoHS指令(2002/95/EC)対応 但し、(EU) 2015/863で禁止されている10物質は、基準値以下です。
RF 仕様	送信周波数	13.56MHz ±50ppm (Ta=25°C)
	アンテナ 共振周波数 (TR3-HTA101)	13.56MHz ±0.04MHz (Ta=25°C、自由空間時(※3))
	送信出力	500mW ± 20%
	エアインターフ ェース規格	ISO/IEC 15693、ISO/IEC18000-3 (Mode1) 対応 ISO/IEC18000-3 (Mode3) 対応
	動作確認済タグ	ISO/IEC 15693、ISO/IEC18000-3 (Mode1) 準拠 ・ Tag-it HF-I (Plus/Standard/Pro) ・ ICODE SLI (SLI/SLI-S/SLI-L/SLIX/SLIX-S/SLIX-L/SLIX2) ・ my-d (SRF55V10P/SRF55V02P/SRF55V01P my-d light) ・ MB89R118C/MB89R119B/MB89R112A/B ・ M24LR04E-R/M24LR16E-R/M24LR64E-R/LRIS64K ISO/IEC18000-3 (Mode3) 準拠 ・ ICODE ILT-M 注) タグの対応コマンドに関しては「TR3X シリーズ通信プロトコル 説明書」を参照してください。

<登録商標について>

本書に記載した会社名・商品名などの固有名詞は、各社の商標または登録商標になります。Tag-it HF-I シリーズは Texas Instruments 社、my-d シリーズは Infineon Technologies 社、ICODE SLI シリーズは NXP Semiconductors 社、MB89R シリーズは富士通セミコンダクター社、M24LR シリーズは STMicroelectronics 社、Bluetooth は Bluetooth SIG の商標、または登録商標です。

※1: 本製品は、日本の電波法で定められている型式指定の認証を受けたリーダーライタモジュールを組み込んでいます。したがって、日本国内での高周波利用設備の設置許可申請は不要となります。ただし、弊社が認めない機器構成の組み合わせで使用したり、改造して不法電波を放射したりすると、電波法違反となり処罰されますのでご注意ください。

※2: 技術基準適合証明を取得しています。そのため、無線局の免許は不要です。

※3: アンテナに影響を与える条件が無い状態

仕様	項目	内容									
RF 仕様	データ転送速度	ISO/IEC 15693、ISO/IEC18000-3 (Mode1)									
		<table border="1"> <thead> <tr> <th></th> <th>スピード</th> <th>送信速度</th> </tr> </thead> <tbody> <tr> <td rowspan="2">本体⇒IC タグ</td> <td>1/4 設定時 (初期設定)</td> <td>26.48kbps</td> </tr> <tr> <td>1/256 設定時</td> <td>1.65kbps</td> </tr> <tr> <td>IC タグ⇒本体</td> <td colspan="2">26.69kbps</td> </tr> </tbody> </table>		スピード	送信速度	本体⇒IC タグ	1/4 設定時 (初期設定)	26.48kbps	1/256 設定時	1.65kbps	IC タグ⇒本体
	スピード	送信速度									
本体⇒IC タグ	1/4 設定時 (初期設定)	26.48kbps									
	1/256 設定時	1.65kbps									
IC タグ⇒本体	26.69kbps										
		ISO/IEC18000-3 (Mode3)									
		<table border="1"> <thead> <tr> <th></th> <th>送信速度</th> </tr> </thead> <tbody> <tr> <td>本体⇒RF タグ</td> <td>26.7~100kbps</td> </tr> <tr> <td>RF タグ⇒本体</td> <td>53kbps ※4</td> </tr> </tbody> </table>		送信速度	本体⇒RF タグ	26.7~100kbps	RF タグ⇒本体	53kbps ※4			
	送信速度										
本体⇒RF タグ	26.7~100kbps										
RF タグ⇒本体	53kbps ※4										
		※4 サブキャリア周波数：423kHz、符号化方式：マンチェスター4パルス									
変調方式/ 符号化方式		ISO/IEC 15693、ISO/IEC18000-3 (Mode1)									
		<table border="1"> <thead> <tr> <th></th> <th>変調方式</th> </tr> </thead> <tbody> <tr> <td>本体⇒IC タグ</td> <td>ASK 10% / ASK 100% (初期設定)</td> </tr> <tr> <td>IC タグ⇒本体</td> <td>ASK FSK (初期設定)</td> </tr> </tbody> </table>		変調方式	本体⇒IC タグ	ASK 10% / ASK 100% (初期設定)	IC タグ⇒本体	ASK FSK (初期設定)			
	変調方式										
本体⇒IC タグ	ASK 10% / ASK 100% (初期設定)										
IC タグ⇒本体	ASK FSK (初期設定)										
		ISO/IEC18000-3 (Mode3)									
		<table border="1"> <thead> <tr> <th></th> <th>変調方式/符号化方式</th> </tr> </thead> <tbody> <tr> <td>本体⇒RF タグ</td> <td>ASK10%</td> </tr> <tr> <td>RF タグ⇒本体</td> <td>サブキャリア周波数：423kHz のみ 符号化方式：マンチェスター4パルスのみ</td> </tr> </tbody> </table>		変調方式/符号化方式	本体⇒RF タグ	ASK10%	RF タグ⇒本体	サブキャリア周波数：423kHz のみ 符号化方式：マンチェスター4パルスのみ			
	変調方式/符号化方式										
本体⇒RF タグ	ASK10%										
RF タグ⇒本体	サブキャリア周波数：423kHz のみ 符号化方式：マンチェスター4パルスのみ										
交信距離		最大 23cm 以上 (Ta=25℃) アンテナ (TR3-HTA101) を接続し、SMARTRAC 社製の「ICODE SLIX ラベル SC3001922-HF-R100-2」を使用した時の参考値です。周辺金属やノイズ、電源、温度などの使用環境、使用アンテナ、使用タグにより交信距離は異なります。									
アンチコリジョン		対応									

仕様	項目	内容
制御仕様	通信コマンド	「TR3X-HT201BT 通信プロトコル説明書」を参照してください。 ISO/IEC18000-3 (Mode3)に関するコマンドは「ISO18000-3M3 通信プロトコル説明書」を参照してください。
	USB (USB ドライバ)	対応 OS : Windows7/8/8.1/10(※5, ※6) ※32bit/64bit インストールについては「USB ドライバインストール手順書」を参照してください。
	Bluetooth	<u>製造番号 19000257 まで</u> 対応 OS : Windows7/8/8.1/10 ※32bit/64bit 詳細は「GREEN HOUSE 製 Bluetooth USB アダプタ GH-BHDA42」を参照してください。 (Windows8/8.1/10 : 標準ドライバをご利用ください) (※6) <u>製造番号 19000258 から</u> 対応 OS : Windows7/8/8.1/10 ※32bit/64bit 詳細は「TP-Link 製 Bluetooth USB アダプタ UB400」を参照してください。 (Windows8/8.1/10 : 標準ドライバをご利用ください) (※6)

※5 : 他の OS については、FTDI 社の WEB ページ(<http://www.ftdichip.com/>)を参照してください。

※6 : Windows は米国 Microsoft Corporation の登録商標です。

仕様	項目	内容												
制御仕様	ホストインターフェース	USB2.0/1.1(仮想COMポート※7)												
		<table border="1"> <thead> <tr> <th>項目</th> <th>通信仕様</th> </tr> </thead> <tbody> <tr> <td>ボーレート</td> <td>9600bps 19200bps 38400bps(初期設定) 115200bps</td> </tr> <tr> <td>データビット</td> <td>8</td> </tr> <tr> <td>パリティ</td> <td>なし</td> </tr> <tr> <td>ストップビット</td> <td>1</td> </tr> <tr> <td>フロー制御</td> <td>RTS/CTS(初期設定) なし</td> </tr> </tbody> </table>	項目	通信仕様	ボーレート	9600bps 19200bps 38400bps(初期設定) 115200bps	データビット	8	パリティ	なし	ストップビット	1	フロー制御	RTS/CTS(初期設定) なし
		項目	通信仕様											
		ボーレート	9600bps 19200bps 38400bps(初期設定) 115200bps											
データビット	8													
パリティ	なし													
ストップビット	1													
フロー制御	RTS/CTS(初期設定) なし													
Bluetooth 2.0 +EDR (IEEE 802.15.1)														
<table border="1"> <thead> <tr> <th>項目</th> <th>通信仕様</th> </tr> </thead> <tbody> <tr> <td>出力クラス</td> <td>Class2</td> </tr> <tr> <td>通信方式</td> <td>FH-SS</td> </tr> <tr> <td>通信距離</td> <td>最大 10m</td> </tr> <tr> <td>周波数帯域</td> <td>2.4GHz(2400~2483MHz)</td> </tr> <tr> <td>対応プロファイル</td> <td>SPP(Serial Port Profile)</td> </tr> </tbody> </table>	項目	通信仕様	出力クラス	Class2	通信方式	FH-SS	通信距離	最大 10m	周波数帯域	2.4GHz(2400~2483MHz)	対応プロファイル	SPP(Serial Port Profile)		
項目	通信仕様													
出力クラス	Class2													
通信方式	FH-SS													
通信距離	最大 10m													
周波数帯域	2.4GHz(2400~2483MHz)													
対応プロファイル	SPP(Serial Port Profile)													
機能仕様	対応バーコード	仮想COMポート※8												
		<table border="1"> <thead> <tr> <th>項目</th> <th>通信仕様</th> </tr> </thead> <tbody> <tr> <td>ボーレート</td> <td>9600bps 19200bps 38400bps(初期設定) 115200bps</td> </tr> <tr> <td>データビット</td> <td>8</td> </tr> <tr> <td>パリティ</td> <td>なし</td> </tr> <tr> <td>ストップビット</td> <td>1</td> </tr> <tr> <td>フロー制御</td> <td>RTS/CTS(初期設定) なし</td> </tr> </tbody> </table>	項目	通信仕様	ボーレート	9600bps 19200bps 38400bps(初期設定) 115200bps	データビット	8	パリティ	なし	ストップビット	1	フロー制御	RTS/CTS(初期設定) なし
		項目	通信仕様											
		ボーレート	9600bps 19200bps 38400bps(初期設定) 115200bps											
データビット	8													
パリティ	なし													
ストップビット	1													
フロー制御	RTS/CTS(初期設定) なし													
JAN(EAN/UPC) コード 39/コード 93/コード 128 インターリーブド 2 OF 5 インダストリアル 2 OF 5 コーダバー(NW7) QR (最大 1101 バイト : 73×73 セル迄) DataMatrix (最大 736 バイト : 72×72 セル迄)														

※7 : USB・Bluetooth を仮想COMポートとして認識しますので、上位側からはRS-232C インターフェースとして使用します。

仕様	項目	内容
機能仕様	LED	2 個(3 色、緑/橙/赤) 電源状態(バッテリー残量)、通信状態 P(LED) 電源状態 緑点灯:電源 ON(バッテリー 使用可) 赤点滅: (バッテリー Empty) 消灯 :電源 OFF S(LED) 通信状態 緑点灯:Bluetooth 接続中 緑消灯:Bluetooth 切断中 赤点灯:読取有り 赤消灯:読取無し
	LCD	1 個(半角 12 文字 x 2 行) バックライト点灯時間:3 秒
	ブザー	1 個
	スイッチ	電源ボタン 1 個 操作ボタン 2 個 トリガーボタン 1 個
	バイブレーション	1 個
	メモリ保存件数 ※8	読取 : 20,000 件 (最大) 検索 : 3,000 件 (最大) 書込 : 20,000 件 (最大) 貸出/返却 : 5,000 件 (貸出と返却合わせた最大件数) エンコード : 5,000 件 (最大)
	RTC(時計機能) ※8	2000 年 1 月 1 日~2099 年 12 月 31 日まで対応 年、月、日、時、分、秒 (うるう年対応)

※8:メモリ機能と RTC 機能は、内蔵電池により機能しています。これらの機能は、内蔵電池を 0.5 時間充電することで約 1 日保持することができます(Ta=25℃)
 充電時間とデータ保持時間については、[電气的特性]-[2 次充電池]を参照してください。

仕様	項目	内容																																																																										
コネクタ	アンテナ 接続用コネクタ	・接点ばね (板ばね)																																																																										
	USB 接続用コネクタ	<ul style="list-style-type: none"> ・コネクタ ・Cタイプコネクタ(メス) ・ピンアサイン <table border="1"> <thead> <tr> <th>ピン番号</th> <th>信号名</th> <th>機能</th> </tr> </thead> <tbody> <tr><td>A1</td><td>GND</td><td>GND</td></tr> <tr><td>A2</td><td>NC</td><td>NC</td></tr> <tr><td>A3</td><td>NC</td><td>NC</td></tr> <tr><td>A4</td><td>VBUS</td><td>電源</td></tr> <tr><td>A5</td><td>NC</td><td>NC</td></tr> <tr><td>A6</td><td>+Data (D+)</td><td>データ線</td></tr> <tr><td>A7</td><td>-Data (D-)</td><td>データ線</td></tr> <tr><td>A8</td><td>NC</td><td>NC</td></tr> <tr><td>A9</td><td>VBUS</td><td>電源</td></tr> <tr><td>A10</td><td>NC</td><td>NC</td></tr> <tr><td>A11</td><td>NC</td><td>NC</td></tr> <tr><td>A12</td><td>GND</td><td>GND</td></tr> <tr><td>B1</td><td>GND</td><td>GND</td></tr> <tr><td>B2</td><td>NC</td><td>NC</td></tr> <tr><td>B3</td><td>NC</td><td>NC</td></tr> <tr><td>B4</td><td>VBUS</td><td>電源</td></tr> <tr><td>B5</td><td>NC</td><td>NC</td></tr> <tr><td>B6</td><td>+Data (D+)</td><td>データ線</td></tr> <tr><td>B7</td><td>-Data (D-)</td><td>データ線</td></tr> <tr><td>B8</td><td>NC</td><td>NC</td></tr> <tr><td>B9</td><td>VBUS</td><td>電源</td></tr> <tr><td>B10</td><td>NC</td><td>NC</td></tr> <tr><td>B11</td><td>NC</td><td>NC</td></tr> <tr><td>B12</td><td>GND</td><td>GND</td></tr> </tbody> </table>	ピン番号	信号名	機能	A1	GND	GND	A2	NC	NC	A3	NC	NC	A4	VBUS	電源	A5	NC	NC	A6	+Data (D+)	データ線	A7	-Data (D-)	データ線	A8	NC	NC	A9	VBUS	電源	A10	NC	NC	A11	NC	NC	A12	GND	GND	B1	GND	GND	B2	NC	NC	B3	NC	NC	B4	VBUS	電源	B5	NC	NC	B6	+Data (D+)	データ線	B7	-Data (D-)	データ線	B8	NC	NC	B9	VBUS	電源	B10	NC	NC	B11	NC	NC	B12	GND
ピン番号	信号名	機能																																																																										
A1	GND	GND																																																																										
A2	NC	NC																																																																										
A3	NC	NC																																																																										
A4	VBUS	電源																																																																										
A5	NC	NC																																																																										
A6	+Data (D+)	データ線																																																																										
A7	-Data (D-)	データ線																																																																										
A8	NC	NC																																																																										
A9	VBUS	電源																																																																										
A10	NC	NC																																																																										
A11	NC	NC																																																																										
A12	GND	GND																																																																										
B1	GND	GND																																																																										
B2	NC	NC																																																																										
B3	NC	NC																																																																										
B4	VBUS	電源																																																																										
B5	NC	NC																																																																										
B6	+Data (D+)	データ線																																																																										
B7	-Data (D-)	データ線																																																																										
B8	NC	NC																																																																										
B9	VBUS	電源																																																																										
B10	NC	NC																																																																										
B11	NC	NC																																																																										
B12	GND	GND																																																																										
機構仕様	本体寸法	69 (W) × 136.5 (D) × 174 (H) mm (突起物はこのぞく)																																																																										
	本体質量	約 356g (ストラップ含む) 約 446g (ストラップと電池を含む)																																																																										
	材質	筐体の材質 <table border="1"> <thead> <tr> <th>名称</th> <th>材質名</th> </tr> </thead> <tbody> <tr> <td>アンテナ</td> <td>ポリカーボネイト樹脂</td> </tr> <tr> <td>本体</td> <td>ポリカーボネイト樹脂</td> </tr> <tr> <td>電池カバー</td> <td>ポリカーボネイト樹脂</td> </tr> </tbody> </table>	名称	材質名	アンテナ	ポリカーボネイト樹脂	本体	ポリカーボネイト樹脂	電池カバー	ポリカーボネイト樹脂																																																																		
名称	材質名																																																																											
アンテナ	ポリカーボネイト樹脂																																																																											
本体	ポリカーボネイト樹脂																																																																											
電池カバー	ポリカーボネイト樹脂																																																																											
機械的強度	本体落下強度 (※9)	高さ 1.2m 6面×各5回 (コンクリート床)																																																																										
	アンテナ脱着回数 (※9)	280回																																																																										

※9: 常温での試験値であり、保証値ではありません。

仕様	項目	内容													
電气的特性	電源	バッテリー(※10) : 単三 (AA) 型充電電池×3 DC +3.6V (1.2V×3) 本体消費電流 : 最大約 660 mA 送信停止時の消費電流 : 最大約 250 mA 本体消費電力 : 最大約 3 W													
	稼働時間(※11)	連続稼働時間 : 約 3 時間 30 分 (送信出力 ON、Bluetooth 通信) 稼働時間 : 約 6 時間 (送信出力 ON/OFF 50 対 50 の時、Bluetooth 通信)													
	2 次充電電池 (RTC, SRAM 用)	データ保持時間 充電時間およびデータ保持時間は以下を参照。(Ta=25°C) <table border="1" style="margin-left: 20px;"> <thead> <tr> <th>充電時間 (時間)</th> <th>データ保持時間 (日)</th> </tr> </thead> <tbody> <tr> <td>0.5</td> <td>約 1 日</td> </tr> <tr> <td>1</td> <td>約 6 日</td> </tr> <tr> <td>4</td> <td>約 22 日</td> </tr> <tr> <td>8</td> <td>約 43 日</td> </tr> <tr> <td>12</td> <td>約 63 日</td> </tr> <tr> <td>24</td> <td>約 122 日</td> </tr> </tbody> </table>	充電時間 (時間)	データ保持時間 (日)	0.5	約 1 日	1	約 6 日	4	約 22 日	8	約 43 日	12	約 63 日	24
充電時間 (時間)	データ保持時間 (日)														
0.5	約 1 日														
1	約 6 日														
4	約 22 日														
8	約 43 日														
12	約 63 日														
24	約 122 日														
環境特性	動作温度	0~40°C (電池の充放電時の環境を含む)													
	動作湿度	35~80%RH(結露なきこと)													
	保存温度	0~40°C (本体のみの保存温度) ただし、充電電池の保存温度は-20~30°Cです。(※12)													
	保存湿度	30~85%RH(結露なきこと)													

※10 : 必ず付属の充電電池を使用してください。

※11 : Ta=25 度初期の満充電時に可能な稼働時間です。使用環境により変動いたします。
 例えば、アンテナを金属に近づけると周波数がずれて消費電流が増加することがあり、その際には、バッテリーの稼働時間が短くなります。

※12 : この温度範囲外では、電池の性能や寿命を低下させる原因となります。

仕様	項目	内容
その他	付属品	<ul style="list-style-type: none">• USB ケーブル (タイプ A-C) 1 本 型番 : CB-USB-4 または CB-USB-5• CD-ROM (TR3 シリーズ CD) 1 枚 型番 : CDROM-TR3MNL• CD-ROM (TR3X-HT201BT 専用 CD) 1 枚 型番 : CDROM-TR3X-HT201BT• Bluetooth USB アダプタ <u>製造番号 19000257 まで</u> GREEN HOUSE 製 GH-BHDA42 <u>製造番号 19000258 から</u> TP-Link 製 UB400• 充電器 Panasonic 製 充電式電池専用急速充電器 BQCC85• ニッケル水素電池 (単 3 形 充電池) <u>製造番号 23000000 まで</u> Panasonic 製 eneloop pro BK3HCD4C ※電池ケース同梱 <u>製造番号 23000001 から</u> Panasonic 製 eneloop pro BK3HCD4H• 電池ケース <u>製造番号 23000000 まで</u> ニッケル水素電池に同梱 <u>製造番号 23000001 から</u> Panasonic 製 BQ-CASE/1• タカチ電機製 ハンディストラップ STP-200• Bluetooth 注意書き

■ 接続可能機器

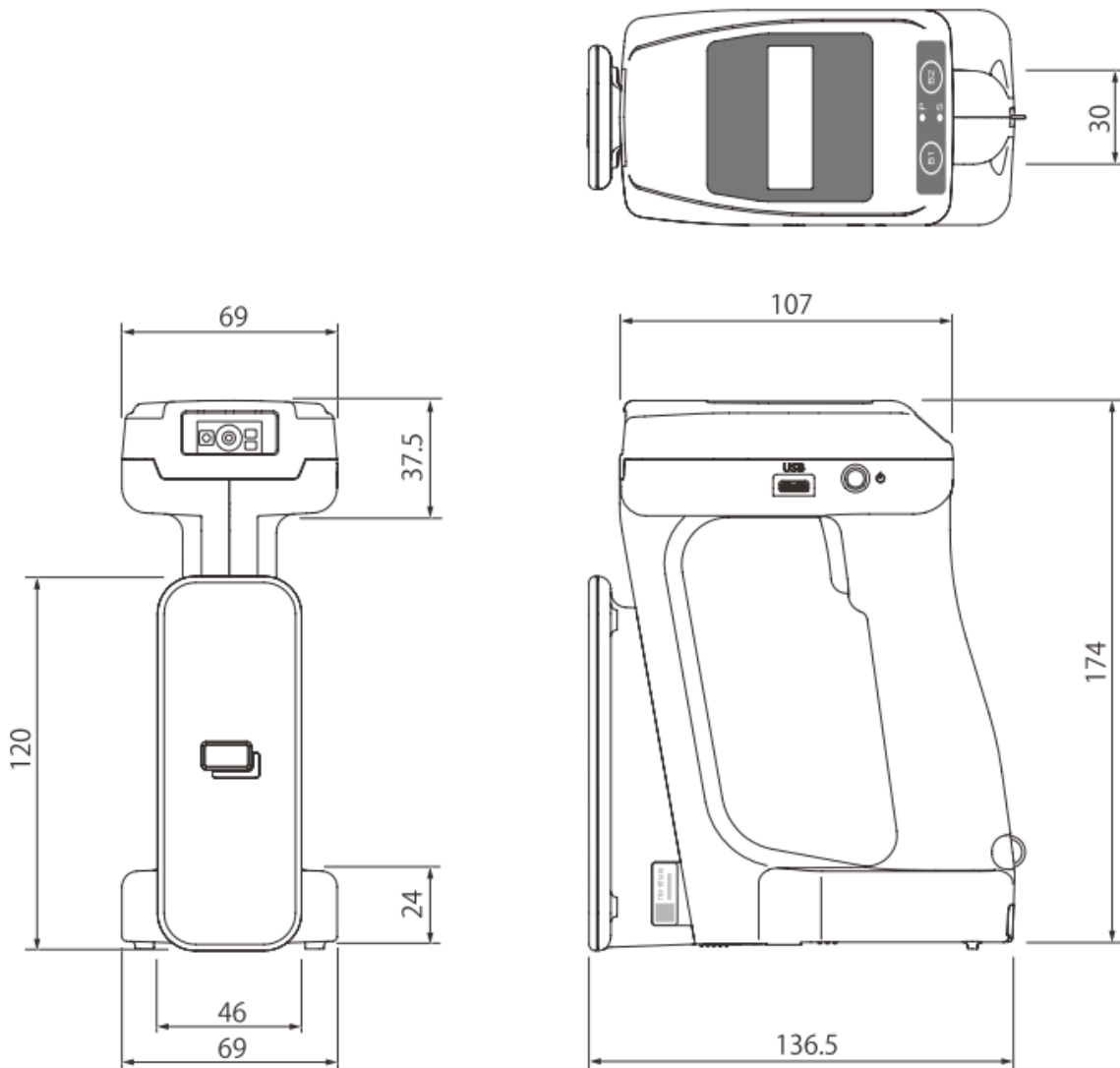
アンテナ		備考
タイプ	型番	
ハンディ	TR3-HTA101	TR3X-HT201BT 専用の標準アンテナです。(本製品付属品)
	TR3-HTA201	TR3X-HT201BT 専用の差込みアンテナです。(オプション品)

■ 動作モードごとの対応タグ一覧

動作モード	対応 RF タグ
TR3 シリーズ共通動作モード	<ul style="list-style-type: none"> • Tag-it HF-I (Plus/Standard/Pro) • ICODE SLI (SLI/SLI-S/SLI-L/SLIX/SLIX-S/SLIX-L/SLIX2) (※13) • my-d (SRF55V10P/SRF55V02P/SRF55V01P my-d light)
コマンドモード 連続インベントリモード RDLOOP モード オートスキャンモード トリガーモード	
ハンディリーダーライタ専用動作モード	<ul style="list-style-type: none"> • Tag-it HF-I (Plus) • ICODE SLI (SLI/SLI-S/SLI-L/SLIX/SLIX-S/SLIX-L/SLIX2) (※13) • my-d (SRF55V10P/SRF55V02P)
テストモード	
ハンディリーダーライタ専用動作モード	<ul style="list-style-type: none"> • ICODE ILT-M
読み取りモード 検索モード 書き込みモード 貸出返却モード エンコードモード	
TR3X シリーズ共通動作モード	<ul style="list-style-type: none"> • ICODE ILT-M
EPC インベントリモード EPC インベントリリードモード	

※13 : SLIX、SLIX-S、SLIX-L、SLIX2 の AFI 領域のプロテクト機能には未対応です

■ 寸法図



単位 : mm
外形寸法公差 : ± 3 mm

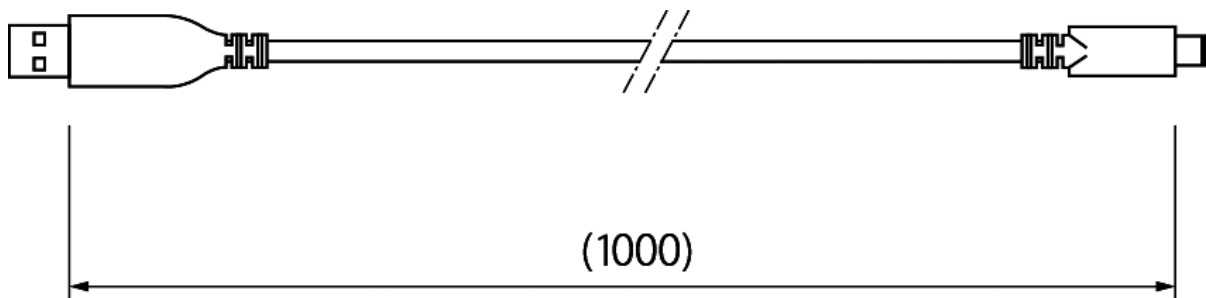
3.2 付属品仕様

- 3.2.1 USB ケーブル(型番 : CB-USB-4) (型番 : CB-USB-5)
CB-USB-4 および CB-USB-5 は同仕様となります。

■ 仕様

仕様	内容
RoHS 指令	欧州RoHS指令 (2002/95/EC) 対応 但し、(EU) 2015/863で禁止されている10物質は、基準値以下です。
コネクタ	USB (A) - USB (C)
ケーブル長	約 1m

■ 寸法図



単位 : mm
()内は参考寸法

3.2.2 その他付属品

本製品に付属のBluetooth USBアダプタ、充電器、充電池については各取扱説明書をご覧ください。

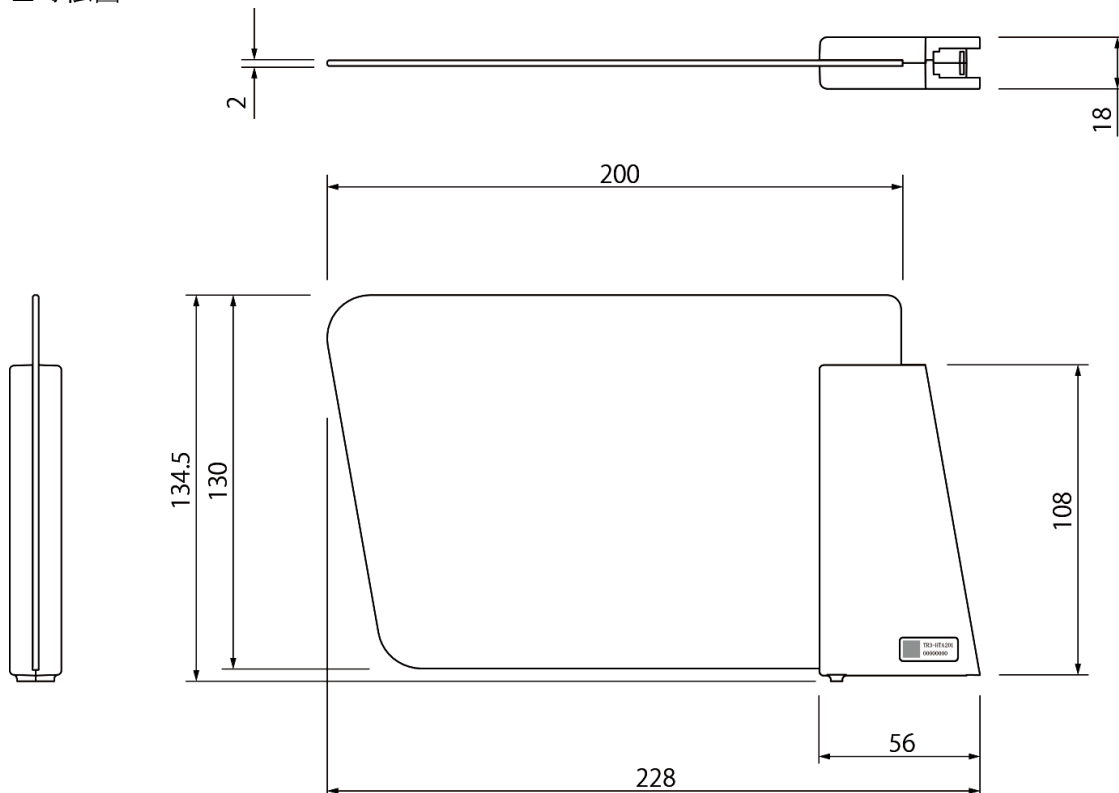
3.3 オプション品仕様

3.3.1 差込みアンテナ (型番 : TR3-HTA201)

■仕様

仕様	項目	内容	
RF仕様	交信距離	最大 30cm SMARTRAC社製の「ICODE SLIXラベル SC3001922-HF-R100-2」を使用した時の参考値です。周辺金属やノイズ、電源、温度などの使用環境、使用アンテナ、使用タグにより交信距離は異なります。	
機構仕様	本体寸法	18(W)×228(D)×134.5(H)mm (突起物はこのぞく)	
	本体質量	約117g	
	材質	筐体の材質	
		名称	材質名
アンテナプレート		ABS樹脂	
ベース	ポリカーボネイト樹脂		
銘板シール	 <p>型式名</p> <p>医療機器装着者に対して、RFIDの電波が出ていることを明示するためのものです。</p> <p>8桁のシリアル番号</p>		

■寸法図

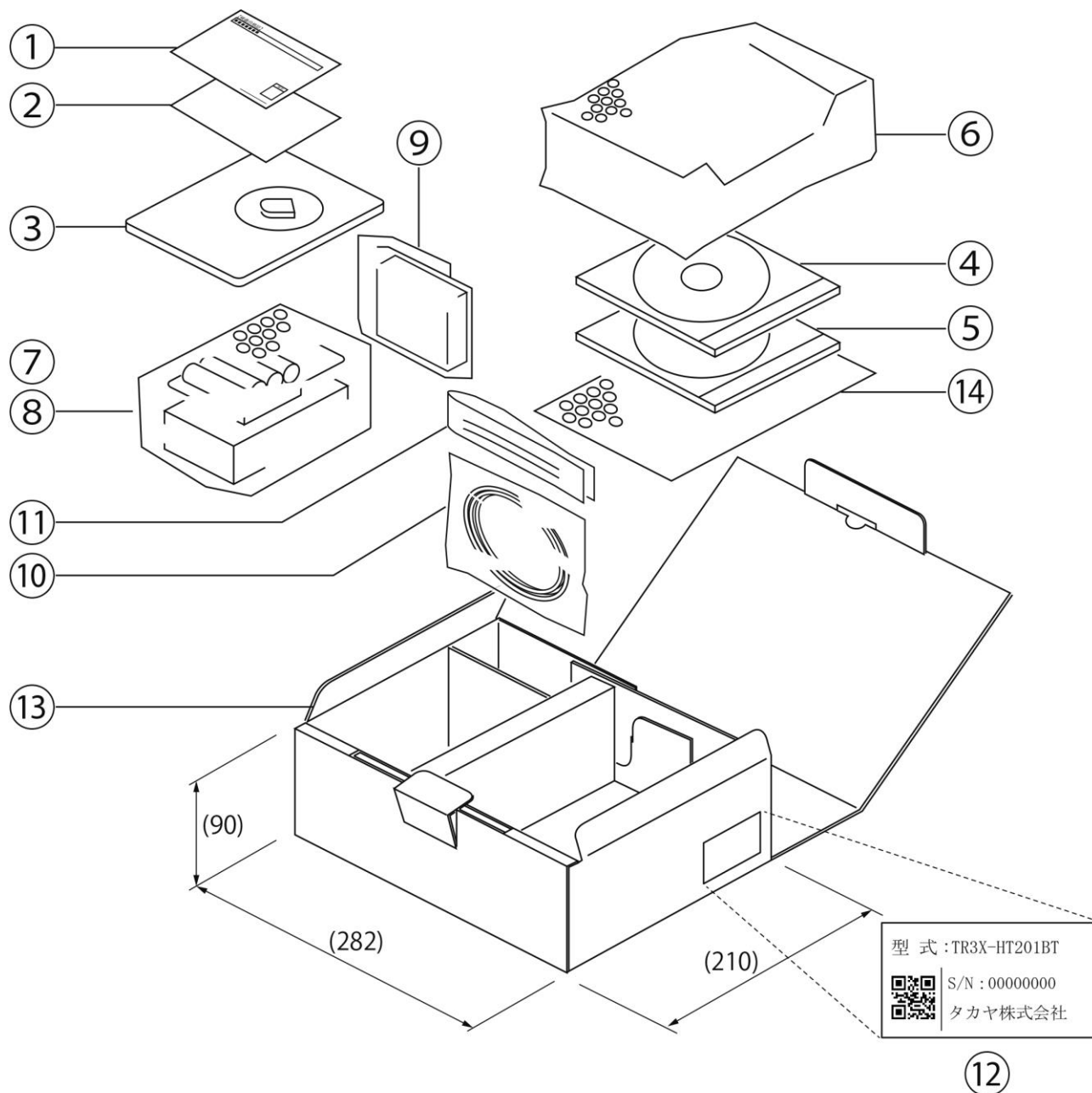


単位 : mm
 外形寸法公差 : ±3mm

4 梱包仕様

No.	品名	員数
①	検査合格証	1
②	Bluetooth 注意書き	1
③	Bluetooth USB アダプタ	1
④	CD-ROM (TR3 シリーズ CD)	1
⑤	CD-ROM (TR3X-HT201BT 専用 CD)	1
⑥	製品本体	1
⑦	ニッケル水素電池 (充電電池)	1(4本)
⑧	充電器 (リフレッシュ機能付き)	1

No.	品名	員数
⑨	電池ケース	1
⑩	USB ケーブル	1
⑪	ハンディストラップ	1
⑫	銘板シール	1
⑬	ダンボールケース	1
⑭	緩衝用エアキャップ	1



5 システム設定一覧(FlashROM 設定)

ブザー鳴動			
設定項目	設定内容		
	設定値	説明	初期値
共通ブザー音量	OFF	ブザーの音量を変更します。	
	小		
	大		○
電源起動音	無効	起動時にブザーを鳴らします。	
	有効		○
起動時エラー検出音	無効	起動時の「SELF CHECK」でエラーが起きたときにブザーを鳴らします。	
	有効		○
電池残量警告音	無効	電池の残量が減ると、警告音を鳴らします。	
	有効		○
初期化完了音	無効	起動時の「Bluetooth の履歴クリア」や「メモリクリア」や「ハードリセット」などの実行後に、ブザーを鳴らします。	
	有効		○
RF タグ読み取り音	無効	タグとの交信時、またはバーコードの読取時に、ブザーを鳴らします。	
	有効		○
ユーザメモリ上限到達音	無効	使用可能なメモリ容量が、上限に到達したときに、ブザーを鳴らします。メモリ容量は各モード、使用条件で異なりますので、ご注意ください。	
	有効		○
検索対象データ検出音	無効	「検索モード」時、検索中のタグを検出した時に、ブザーが鳴ります。	○
	有効		
検索済みデータ再検出音	無効	「検索モード」時、既に検出したタグと交信した場合に、ブザーを鳴らします。	○
	有効		

LCD			
設定項目	設定内容		
	設定値	説明	初期値
LCD 表示モード	自動表示制御無し (時計表示無し)	LCD の表示モードを切り替えます。 ・自動表示制御無し(時計表示無し) プログラムによる LCD の自動表示制御を無効にし、上位から送られる LCD 表示コマンドで LCD に文字が表示されます。よって、通常のコマンドモードなどを送っても「コマンド」と表示されません。 ・自動表示制御無し(時計表示有り) プログラムによる LCD の自動表示制御を無効にし、上位から送られる LCD 表示コマンドで LCD に文字が表示されます。よって、通常のコマンドモードなどを送っても「コマンド」と表示されません。 ただし、B1, B2 同時長押しで表示される時計表示は有りとなります。 ・自動表示制御有り プログラムによる LCD の自動表示制御を有効にします。	
	自動表示制御無し (時計表示有り)		
	自動表示制御有り		○

電源管理			
設定項目	設定内容		
	設定値	説明	初期値
自動電源 OFF	無効	トリガーやボタンなどの入力、下位通信、上位通信が行われない場合、自動的に電源を切ります。	○
	有効		
自動電源 OFF 待ち時間 (分)	1~255	自動で電源を切るまでの待ち時間を設定します。	5

LED 点灯設定			
設定項目	設定内容		
	設定値	説明	初期値
LED 点灯モード	LED[S]自動制御なし	LED[S]の動作を設定します。 ・ LED[S]自動制御なし 上位から制御する場合に選択します。(※1) ・ 読み取り表示 Bluetooth による通信時、またはタグとの交信、 バーコード読み取り時に自動で点灯します。 ・ 通信表示 上位とデータ通信を行っている際に点灯します。	
	読み取り表示		○
	通信表示		

※1 : TR3シリーズ共通動作モードの場合に可能です。

スイッチ			
設定項目	設定内容		
	設定値	説明	初期値
スイッチ入力通知[B1]	無効	有効にすると、スイッチを押した時、離れた時を上位に通知します。(※1)	○
	有効		
スイッチ入力通知[B2]	無効	有効にすると、スイッチを押した時、離れた時を上位に通知します。(※1)	○
	有効		
スイッチ入力通知[トリガー]	無効	有効にすると、トリガーを押した時、離れた時を上位に通知します。(※1)	○
	有効		
トリガープッシュロックモード	無効	トリガーを一度押すとトリガーON となります。もう一度押すとトリガーOFF となります。	○
	有効		

※1 : TR3シリーズ共通動作モードの場合に可能です。

バイブレータ			
設定項目	設定内容		
	設定値	説明	初期値
バイブレータ振動モード	OFF	バイブレータの動作を選択します。 ・ OFF バイブレータは動きません。	
	連続振動の時間指定		○
振動時間	1~255	振動する時間を設定します。 [設定値]×50ms	2
RF タグ読み取り振動	無効 有効	タグとの交信時、またはバーコードの読取時に、振動します。	○
ユーザメモリ上限到達振動	無効 有効	使用可能なメモリ容量が、上限に到達したときに、振動します。メモリ容量は各モード、使用条件で異なりますので、ご注意ください。	○
検索対象データ検出振動	無効 有効	「検索モード」時、検索中のタグを検出した時に、振動します。	○
検索済みデータ再検出振動	無効 有効	「検索モード」時、既に検出したタグと交信した場合に、振動します。	○

ハンディリーダーライト共通設定			
設定項目	設定内容		
	設定値	説明	初期値
ブザー音	ピー	タグとの交信時、バーコードの読み取り時、検索モードでタグを検出した時に鳴動するブザー音を選択します。同じブザー音となります。	
	ピッピッピッ		
	ピッピー		
	ピッピッピー		
	ピーー		
	ピーーピーーピー		
	ピーーーー		
	ピッピッピッピッピッ		
	ピッピッピッピッ		
フロー制御	無効	上位通信を行う場合、通信パラメータの切替をします。設定変更後、電源再投入（リスタート）から有効です。	
	有効（RTS/CTS）		○

エンコードモード			
設定項目	設定内容		
	設定値	説明	初期値
エンコードモード起動時メニューの選択	バーコード	エンコードモード起動時に表示するメニューを選択します。 ・バーコード バーコードの番号を、そのまま書き込みます。 ・トショカンコード 図書館共通識別コードで書き込みます。	
	トショカンコード		○
AFI 値の書き込み	無効 有効	エンコード時、AFI をタグに書き込むか、書き込まないかを選択します。	○
AFI 値[資料]	0~255	資料用の AFI の値を設定します。	31
AFI 値[利用者]	0~255	利用者用の AFI の値を設定します。	0
書き込み開始ブロック[資料]	0~255	資料用のタグの書き込み開始ブロックを設定します。	0
書き込み開始ブロック[利用者]	0~255	利用者用のタグの書き込み開始ブロックを設定します。	0
業界コード	0~255	図書館共通識別コードで決められている業界コード(8bit)を設定します。	0
館種別コード	0~15	図書館共通識別コードで決められている館主別コード(4bit)を設定します。	0
機関コード	0~1048575	図書館共通識別コードで決められている機関コード(20bit)を設定します。	0

貸出/返却モード			
設定項目	設定内容		
	設定値	説明	初期値
AFI 値の書き込み	無効 有効	貸出/返却時に、タグに対し AFI を書き込みます。	○
AFI 値[貸出資料]	0~255	貸出時に、タグに対し書き込む AFI 値を設定します。	00
AFI 値[返却資料]	0~255	返却時に、タグに対し書き込む AFI 値を設定します。	31
読み取り開始ブロック[資料]	0~255	資料用のタグの読み取り開始ブロックを設定します。	0
読み取り開始ブロック[利用者]	0~255	利用者用のタグの読み取り開始ブロックを設定します。	0
読み取りデータ長[資料]	0~255	資料用のタグを、資料の読み取り開始ブロックからの読み取りデータ長を設定します。	12
読み取りデータ長[利用者]	0~255	利用者用のタグを、利用者の読み取り開始ブロックからの読み取りデータ長を設定します。	12
貸出 利用者用の起動時メニュー選択	IC カード バーコード	貸出 利用者用の起動時に表示するメニューを選択します。	○

6 リーダライタ設定一覧 (EEPROM 設定)

RF タグ動作モードの設定			
設定項目	設定内容		
	設定値	説明	初期設定
符号化方式	ISO15693(1/4)	R/W→IC タグのデータ転送速度です。 転送速度 : 26.48kbps	○
	ISO15693(1/256)	R/W→IC タグのデータ転送速度です。 転送速度 : 1.65kbps	—
変調度	10%	R/W→IC タグ(ASK 変調)の変調度です。	—
	100%	R/W→IC タグ(ASK 変調)の変調度です。	○
サブキャリア	FSK	IC タグ→R/W の変調方式です。 FSK で使用してください。	○
	ASK	IC タグ→R/W の変調方式です。	—

リーダーライタ動作モードの設定			
設定項目	設定内容		
	設定値	説明	初期設定
リーダーライタ 動作モード	コマンドモード	ISO15693 関連のコマンド処理や、リーダーライタの設定確認、変更などを行うモードです。	○
	連続インベントリモード RDLOOP モード オートスキャンモード トリガーモード EAS モード ポーリングモード EPC インベントリモード EPC インベントリリード モード	各種自動読み取りモードを準備しています。仕様詳細は通信プロトコル説明書を参照してください。 ※EAS モード、ポーリングモードは非対応です。	—
アンチコリジョン	無効 (単独読み取り)	読取範囲内に IC タグが 1 枚のみ存在する場合に有効なモードです。 コマンドモード以外のモードで有効。	—
	有効 (複数同時読み取り)	読取範囲内に複数枚の IC タグが存在する場合に有効なモードです。 コマンドモード以外のモードで有効。	○
読み取り動作	1 回読み取り	IC タグのデータを 1 回のみ読み取るモードです。 全動作モードで有効。	—
	連続読み取り	IC タグのデータを連続で読み取るモードです。 全動作モードで有効。	○
ブザー	鳴らさない	起動時、タグ交信時のブザーを「鳴らさない」設定にします。	—
	鳴らす	起動時、タグ交信時のブザーを「鳴らす」設定にします。	○
送信データ	ユーザデータのみ	・オートスキャンモード ・トリガーモード 上記モード時における取得データ形式の選択を行います。	○
	ユーザデータ+UID		—
通信速度	9600bps	R/W モジュールのシリアル通信スピード(R/W モジュール側の設定値)です。	—
	19200bps		—
	38400bps		○
	115200bps		—
ポーリング時間 (非対応)	** ×200ms	ポーリングモード時の時間設定を行います。 ポーリングモード時のみ設定可。	0

汎用ポートの設定 (I01~I03)				
設定項目	設定内容			
	設定値	説明	初期設定	
汎用ポート 1 (通常ポート)	LED 制御信号 出力ポート	LED 点灯用出力信号です。 読み取り時に LED が点灯します。	○	
	汎用ポート	汎用入出力ポート、切替信号などで使用します。	—	
	入/出力設定	入力	「ポート」選択時に入力ポートとして使用します。	○
		出力	「ポート」選択時に出力ポート、切替信号として使用します。	—
	初期値	0	「出力ポート」選択時に有効となります。 起動時の初期値 : 0	—
		1	「出力ポート」選択時に有効となります。 起動時の初期値 : 1 (※1)	○
汎用ポート 2 (通常ポート)	トリガー制御信号 出力ポート	トリガー用入力信号です。 トリガーモード時に使用します。	○	
	汎用ポート	汎用入出力ポート、切替信号などで使用します。	—	
	入/出力設定	入力	「ポート」選択時に入力ポートとして使用します。	○
		出力	「ポート」選択時に出力ポート、切替信号として使用します。	—
	初期値	0	「出力ポート」選択時に有効となります。 起動時の初期値 : 0	—
		1	「出力ポート」選択時に有効となります。 起動時の初期値 : 1 (※1)	○
汎用ポート 3 (通常ポート)	RS485 制御信号 出力ポート	RS485 用制御信号です。 RS485 通信時に使用します。	—	
	エラー制御信号 出力ポート	自動読み取り時の読取エラー信号として使用します。	○	
	汎用ポート	汎用入出力ポート、切替信号などで使用します。	—	
	入/出力設定	入力	「ポート」選択時に入力ポートとして使用します。	○
		出力	「ポート」選択時に出力ポート、切替信号として使用します。	—
	初期値	0	「出力ポート」選択時に有効となります。 起動時の初期値 : 0	—
1		「出力ポート」選択時に有効となります。 起動時の初期値 : 1 (※1)	○	

※1 起動後、瞬時に「1」→「0」に戻ります。

汎用ポートの設定 (I04~I08)			
設定項目	設定内容		
	設定値	説明	初期設定
汎用ポート 4(拡張ポート)			
入/出力設定	入力	入力ポートとして使用します。	○
	出力	出力ポート、切替信号として使用します。	—
初期値	0	「出力ポート」選択時に有効となります。 起動時の初期値：0	—
	1	「出力ポート」選択時に有効となります。 起動時の初期値：1 (※1)	○
汎用ポート 5(拡張ポート)			
入/出力設定	入力	入力ポートとして使用します。	○
	出力	出力ポート、切替信号として使用します。	—
初期値	0	「出力ポート」選択時に有効となります。 起動時の初期値：0	—
	1	「出力ポート」選択時に有効となります。 起動時の初期値：1 (※1)	○
汎用ポート 6(拡張ポート)			
入/出力設定	入力	入力ポートとして使用します。	○
	出力	出力ポート、切替信号として使用します。	—
初期値	0	「出力ポート」選択時に有効となります。 起動時の初期値：0	—
	1	「出力ポート」選択時に有効となります。 起動時の初期値：1 (※1)	○
汎用ポート 7			
入/出力設定	ブザー制御信号出力ポート	ブザー制御用出力信号です。 「ブザー」固定で使用してください。	○
	汎用ポート		—
入/出力設定	入力	初期設定固定で使用してください。	○
	出力		—
初期値	0		—
	1	初期設定固定で使用してください。	○
汎用ポート 8			
入/出力設定	入力	入力ポートとして使用します。	—
	出力	出力ポート、切替信号として使用します。	○
初期値	0	「出力ポート」選択時に有効となります。 起動時の初期値：0	—
	1	「出力ポート」選択時に有効となります。 起動時の初期値：1 (※1)	○

※1 起動後、瞬時に「1」→「0」に戻ります。

アンテナ切替設定			
設定項目	設定内容		
	設定値	説明	初期設定
アンテナ自動切替	無効	変更不要 アンテナ切替設定はハンディリーダーライタの性能・機能には影響しません。	○
	有効		—
接続アンテナ数	0~7		0
アンテナ自動切替制御信号	通常ポート		—
	拡張ポート		○
カスケード接続	無効		○
	有効		—
アンテナ ID 出力 (識別機能有効)	無効		○
	有効		—

各種設定 1			
設定項目	設定内容		
	設定値	説明	初期設定
RDLOOP モード : 読み取り開始ブロック番号	0~255	RDLOOP モード使用時に有効。 読み取り開始ブロック番号を 設定します。	0
RDLOOP モード : 読み取りデータ長	1~247	RDLOOP モード使用時に有効。 読み取りデータ長を設定します。	16
アンチコリジョン設定	通常処理モード	「高速処理モード」時は、アンチコリジョンを高速 化したアルゴリズムで処理します。	—
	高速処理モード 1		—
	高速処理モード 2		—
	高速処理モード 3		○
AFI 値の設定 (HEX)	00h~FFh	R/W へ AFI 値を設定します。 AFI 指定の自動読み取りモードにて使用します。	00h
自動読み取り動作モード時 の AFI 指定	無効	上記の「AFI 値」を使用して、符合する IC タグの 読み取りを行います。 各自動読み取りモードにて有効。	—
	有効		○
RF タグ通信コマンドのリト ライ回数	1~255	コマンド処理を実行する際、 [設定値-1]をリトライ回数上限とし、ACK 受信す るまで R/W 側で処理を繰り返す機能です。※初 期設定「1」=リトライなし 対応コマンドは、 ・ Inventory(1slot) ・ Read 系コマンド ・ Write 系コマンド などになります。	1
SimpleWrite コマンド実行 時の UID 指定	無効	UID 指定にて SimpleWrite コマンドを送信しま す。	○
	有効		—
自動読み取りモード 動作時のトリガー信号	無効	自動読み取りモードにて、トリガー信号(スイッ チ等)有効の間のみ、読取動作します。	—
	有効		○
ノーリードコマンドの設定	無効	自動読み取りモードにて RF タグ読み取りエラ ーの時、「BR」を返します。	○
	有効		—
ブザー種別の設定	標準	標準ブザー仕様の設定です。	○
	ブザー音大	大音量ブザー仕様の設定です。	—
1ブロック当たりの バイト数	4/8	タグの1ブロックあたりのサイズ(バイト)にな ります。	4
RF タグ通信設定	通常設定	対象 RF タグ の選択	Tag-It HF-I、ICODE SLI および my-d
	MB89R116/118		MB89R116/118
リーダーライタの ID (HEX)	00h~FFh	RS485 使用時の R/W の ID を 設定します。 通常時は「0」で使用します。	00h
ICODE SLIX サポート	無効	本設定が有効の場合に ICODE SLIX をサポ ート ※[S6700 互換モード設定=S6700 互換モード] に設定した場合に選択可能 ※[S6700 互換モード設定=通常]に設定した 場合は本設定にかかわらず ICODE SLIX をサポート	○
	有効		—

各種設定 2			
設定項目	設定内容		
	設定値	説明	初期設定
RF 送信信号設定	起動時 ON	リーダーライタの電源投入時に RF 送信信号の出力を開始します。	—
	起動時 OFF (コマンド受付以降 ON)	リーダーライタの電源投入後、最初のコマンド実行時に RF 送信信号の出力を開始します。	—
	コマンド実行時以外は常時 OFF	コマンド実行時のみ RF 送信信号 (キャリア) の出力を行います。	○
my-d 自動識別時のアクセス方式	My-d カスタムコマンド	Myd_Read/Myd_Write を使用して 8 バイト単位でアクセスする方式 (ページアクセス方式)	○
	ISO15693 オプションコマンド	ReadSingleBlock/WriteSingleBlock などを使用して 4 バイト単位でアクセスする方式 (ブロックアクセス方式)	—
ReadBytes/ RDLOOP 系の内部処理	ReadSingleBlock	下記コマンド及び動作モードの内部処理に使用するコマンドが選択出来ます。 RFタグに対して実行されるコマンドが異なるため、処理時間が変動します。 ・ ReadBytes コマンド ・ RDLOOPCmd コマンド ・ RDLOOP モード	—
	ReadMultiBlock		○
S6700 互換モード設定	通常		○
	S6700 互換	S6700 シリーズと同等の動作をします。 ※詳細は「TR3X シリーズ通信プロトコル 説明書」参照	—
アンテナ機能	LED 機能有効	薄型タイプ SA シリーズアンテナにて、タグデータの読み取り時、または上位コマンド制御によりアンテナ表面上の LED が点灯します。	○
	スイッチ機能有効	ハンディタイプ HA シリーズアンテナにて、手元にあるスイッチの ON/OFF 操作により、タグデータの読み取り制御を行います。	—
	LED/SW 機能無効	機能無効 アンテナ切替機能搭載のリーダーライタでは LED/スイッチ機能は動作しません。	—
送信出力	100mW	送信出力を設定します。	—
	300mW		—
	500mW		○

各種設定 2			
設定項目	設定内容		
	設定値	説明	初期設定
アンテナ自動切替 終了時のレスポンス	返さない	「アンテナ自動切替」が有効の場合、選択アンテナ番号が 0 に戻るたびに、切替サイクル終了を示すレスポンスを返します。	○
	返す		—
UII バッファリング 処理	行わない	EPC インベントリモード、EPC インベントリリードモードを使用する場合、UII データをリーダーライタ内部でバッファリングし、重複チェックを行う場合に設定します。 「行わない」に設定した場合、動作環境によっては 1 回の処理で同じタグデータを複数回読み取る場合があります。 本設定は、UII データがユニークである前提で使用可能な設定です。 異なるタグに同じ UII データを書き込んでいる場合、本設定は「行わない」を選択する必要があります。	○
	行う		—
EPC 自動読取モード 時の読取枚数	返さない	EPC インベントリモード、EPC インベントリリードモードを使用する場合、1 回の処理毎のタグ読み取り枚数を返します。	○
	返す		—

7 変更履歴

Ver No	日付	内容
1.00	2019/8/20	新規発行
1.01	2019/10/24	・ 3.1 内蔵電池の保持時間について誤記修正 ・ 4 梱包仕様図の修正
1.02	2021/7/29	Bluetooth USB アダプタの変更に伴い以下を修正 ・ 3.1 電波法[Bluetooth]に本体に内蔵する機器を追加 ・ 3.1 制御仕様の「Bluetooth」項に追記 ・ 3.1 その他「付属品」項 Bluetooth USB アダプタに型番追加 付属品 USB ケーブルに型番追加
1.03	2023/8/10	ニッケル水素電池と電池ケースが別梱包となるため、付属品および 梱包仕様を変更

製品名 : Bluetooth ハンディリーダーライタ
製品型番 : TR3X-HT201BT

タカヤ株式会社

タカヤ株式会社 事業開発本部 RF 事業部
[URL] <https://www.takaya.co.jp/>
[Mail] rfid@takaya.co.jp

仕様については、改良のため予告なく変更する場合がありますので、あらかじめご了承ください。