

製品仕様書

製品名	リーダライタ
製品型番	TR3X-L5DU01P
発行日	2019/9/25
仕様書番号	TDR-SPC-L5DU01P-101
Rev	1.01

タカヤ株式会社

目次

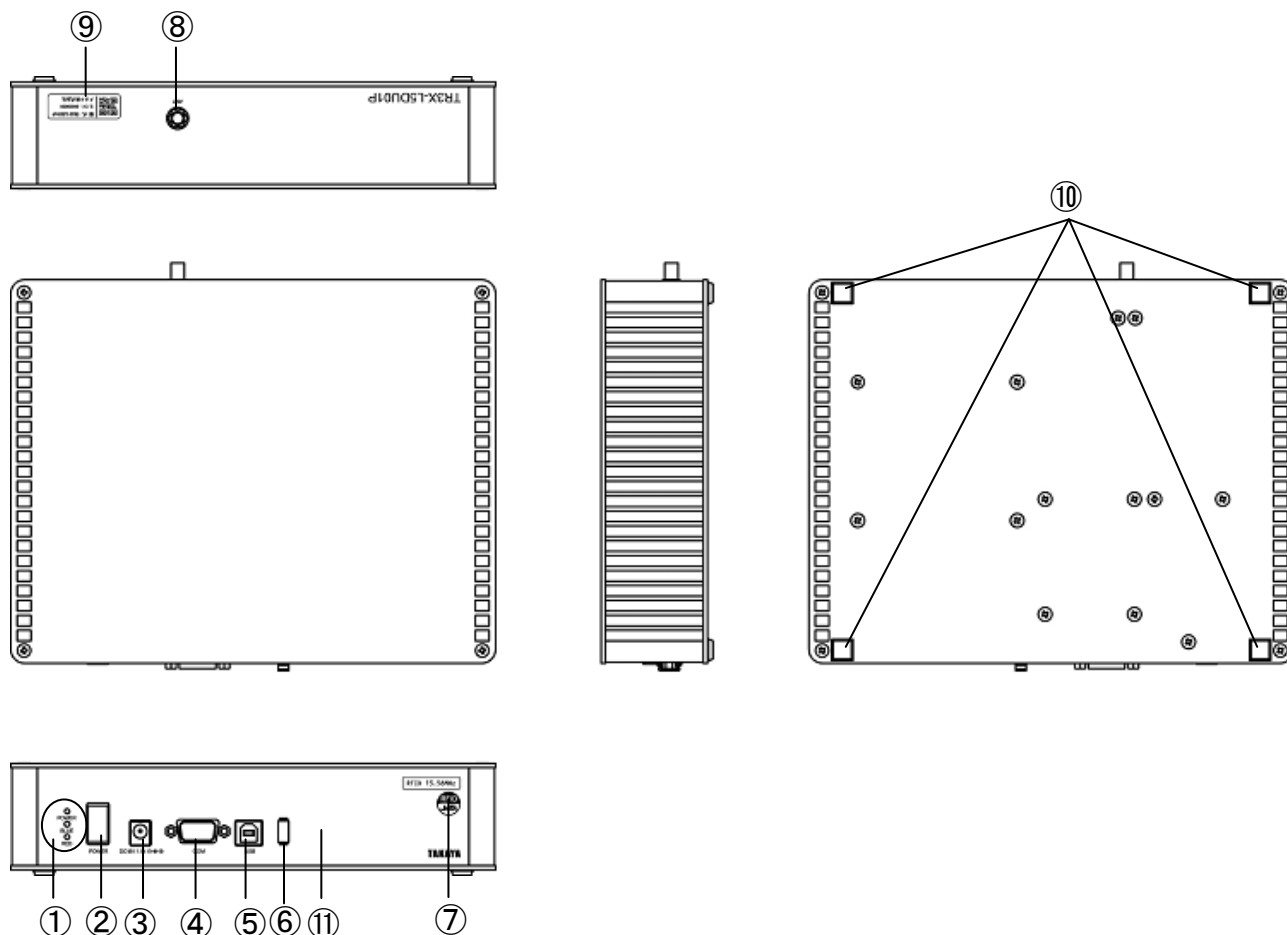
1	適用範囲	3
2	各部の名称	3
3	仕様	4
3.1	本体仕様	4
3.2	付属品仕様	9
3.2.1	AC アダプタ (型番 : TR3X-PWR-18V-1)	9
3.2.2	RS-232C クロスケーブル (型番 : CB-232C-2)	10
3.2.3	USB ケーブル (型番 : CB-USB-3CORE)	10
3.3	EEPROM 設定一覧	11
4	梱包仕様	18
5	変更履歴	19


1 適用範囲

本書は、RFID リーダライタ TR3X-L5DU01P に適用します。

2 各部の名称

TR3X-L5DU01P の各部の名称と機能について説明します。



No	名称	機能説明
①	動作表示 LED (赤/青/緑)	電源投入時、POWER (LED 緑) が点灯します。 LED (青/赤) はコマンド制御が可能です。
②	電源スイッチ	電源供給の ON/OFF を行います。
③	DC ジャック	DC+18V 入力です。付属の AC アダプタを使用してください。
④	RS-232C 接続用コネクタ	付属の RS-232C クロスケーブルで上位機器と接続します。
⑤	USB 接続用コネクタ	付属の USB ケーブルで上位機器と接続します。
⑥	ケーブルフック	AC アダプタプラグの抜け防止用フックです。
⑦	RFID ステッカ	医療機器装着者に対し、RFID の電波が出ていることを明示するためのものです。
⑧	アンテナ接続用コネクタ	アンテナケーブルを接続します。
⑨	銘板	製造番号は、8桁のシリアル番号となります。 <div style="display: flex; align-items: center; justify-content: center;">  <div style="border: 1px solid black; padding: 5px; font-size: 8px;"> 型式: TR3X-L5DU01P S/N: 00000000 タカヤ株式会社 </div> <div style="margin-left: 10px;"> <p>型式名</p> <p>製造番号: *****</p> <p>8桁のシリアル番号</p> </div> </div>
⑩	ゴム足	四方4か所にあります。
⑪	ブザー	設定に合わせて鳴動します。

3 仕様

3.1 本体仕様

■ 仕様

仕様	項目	内容											
適合規格	電波法 (※1)	規格番号 : ARIB STD-T82 標準規格名 : 誘導式読み書き通信設備 (ワイヤレスカードシステム等) 型式指定番号 : 第 FC-18004 号 (型式名 : TR3X-L202W5)											
	RoHS 指令	欧州RoHS指令 (2002/95/EC) 対応											
RF 仕様	送信周波数	13.56MHz ±50ppm (Ta=25°C)											
	送信出力	5W ± 10%											
	エアインターフェース規格	ISO/IEC15693、ISO/IEC18000-3 (Model) 対応											
	動作確認済タグ	ISO/IEC15693、ISO/IEC18000-3 (Model) 準拠 <ul style="list-style-type: none"> ・ Tag-it HF-I (Plus/Standard/Pro) ・ ICODE SLI (SLI/SLI-S/SLI-L/SLIX/SLIX-S/SLIX-L/SLIX2) ・ my-d (SRF55V10P/SRF55V02P/SRF55V01P my-d light) ・ MB89R118C/MB89R119B/MB89R112A/B ・ M24LR04E-R/M24LR16E-R/M24LR64E-R/LRIS64K 注) タグの対応コマンドに関しては「TR3X シリーズ通信プロトコル説明書」を参照してください。											
	データ転送速度	<table border="1" style="width: 100%; border-collapse: collapse;"> <thead> <tr> <th></th> <th>スピード</th> <th>送信速度</th> </tr> </thead> <tbody> <tr> <td rowspan="2">本体⇒RF タグ</td> <td>1/4 設定時 (初期設定)</td> <td>26.48kbps</td> </tr> <tr> <td>1/256 設定時</td> <td>1.65kbps</td> </tr> <tr> <td>RF タグ⇒本体</td> <td colspan="2" style="text-align: center;">26.69kbps</td> </tr> </tbody> </table>		スピード	送信速度	本体⇒RF タグ	1/4 設定時 (初期設定)	26.48kbps	1/256 設定時	1.65kbps	RF タグ⇒本体	26.69kbps	
		スピード	送信速度										
	本体⇒RF タグ	1/4 設定時 (初期設定)	26.48kbps										
1/256 設定時		1.65kbps											
RF タグ⇒本体	26.69kbps												
変調方式	<table border="1" style="width: 100%; border-collapse: collapse;"> <thead> <tr> <th></th> <th>変調方式</th> </tr> </thead> <tbody> <tr> <td>本体⇒RF タグ</td> <td>ASK10%</td> </tr> <tr> <td>RF タグ⇒本体</td> <td>ASK FSK (初期設定)</td> </tr> </tbody> </table>		変調方式	本体⇒RF タグ	ASK10%	RF タグ⇒本体	ASK FSK (初期設定)						
	変調方式												
本体⇒RF タグ	ASK10%												
RF タグ⇒本体	ASK FSK (初期設定)												
交信距離	最大 40cm (SMARTRAC 社製 ICODE SLIX ラベル SC3001922-HF-R100-2) アンテナ「TR3-LA121」接続時における参考値です。 使用環境、使用アンテナ、使用タグにより交信距離は異なります。												
アンチコリジョン	対応												

<登録商標について>

本書に記載した会社名・商品名などの固有名詞は、各社の商標または登録商標になります。Tag-it HF-I シリーズは Texas Instruments 社、my-d シリーズは Infineon Technologies 社、ICODE SLI シリーズは NXP Semiconductors 社、MB89R シリーズは富士通セミコンダクター社、M24LR シリーズは STMicroelectronics 社の商標、または登録商標です。

※1 本製品は、日本の電波法で定められている型式指定の認証を受けたリーダライタモジュールを組み込んでいます。したがって、日本国内での高周波利用設備の設置許可申請は不要となります。ただし、弊社が認めない機器構成の組み合わせで使用したり、改造して不法電波を放射したりすると、電波法違反となり処罰されますのでご注意ください。

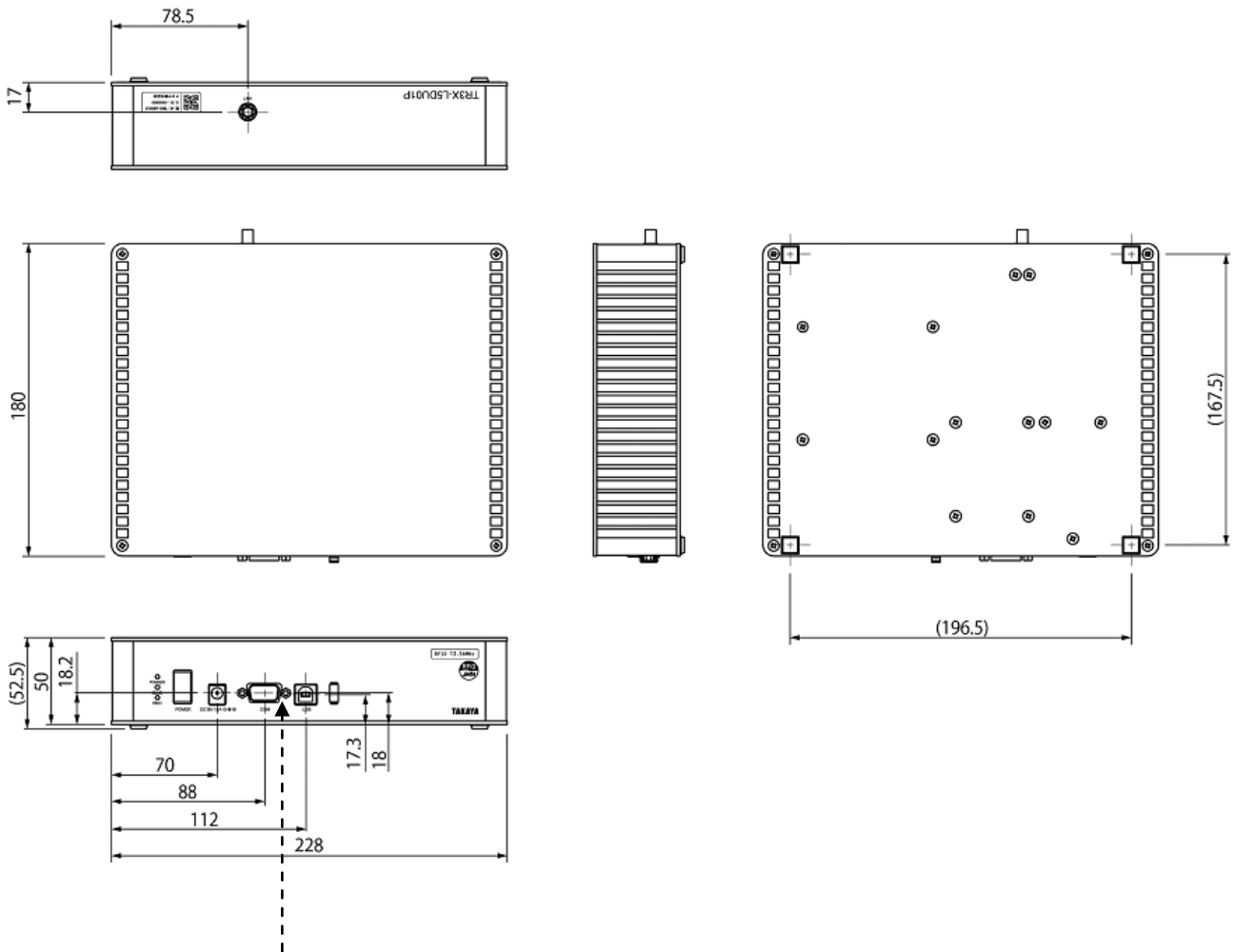
仕様	項目	内容												
制御仕様	通信コマンド	「TR3X シリーズ通信プロトコル説明書」を参照してください。												
	初期化時間 (電源投入時)	電源投入時、400ms 経過後にコマンド処理可能 ※リスタートコマンド実行後も同様												
	ホストインターフ ェース (※1)	■RS-232C ■USB2.0/1.1(仮想 COM ポート※2) <table border="1" data-bbox="667 409 1393 745"> <thead> <tr> <th>項目</th> <th>通信仕様</th> </tr> </thead> <tbody> <tr> <td>ボーレート</td> <td>9600bps 19200bps (初期設定) 38400bps 115200bps</td> </tr> <tr> <td>データビット</td> <td>8</td> </tr> <tr> <td>パリティ</td> <td>なし</td> </tr> <tr> <td>ストップビット</td> <td>1</td> </tr> <tr> <td>フロー制御</td> <td>なし</td> </tr> </tbody> </table>	項目	通信仕様	ボーレート	9600bps 19200bps (初期設定) 38400bps 115200bps	データビット	8	パリティ	なし	ストップビット	1	フロー制御	なし
	項目	通信仕様												
	ボーレート	9600bps 19200bps (初期設定) 38400bps 115200bps												
	データビット	8												
	パリティ	なし												
	ストップビット	1												
	フロー制御	なし												
	USB ドライバ	「USB ドライバインストール手順書」を参照してください。												
対応 OS (USB ドライバ)	Windows Vista/7/8/8.1/10 (※3、※4)													
動作表示 LED	3 個/電源 (緑色 LED)、確認 (青色 LED・赤色 LED) 点灯条件は「TR3X 通信プロトコル説明書」を参照してください。													
ブザー	有り													
接続可能アンテナ	<table border="1" data-bbox="667 1041 1393 1117"> <thead> <tr> <th>タイプ</th> <th>型番</th> </tr> </thead> <tbody> <tr> <td>平面 (4W)</td> <td>TR3-LA121</td> </tr> </tbody> </table>	タイプ	型番	平面 (4W)	TR3-LA121									
タイプ	型番													
平面 (4W)	TR3-LA121													

- ※1 : RS-232C インターフェース (以下、I/F) と USB I/F の同時動作はできません。
RS-232C I/F と USB I/F を同時接続した場合、USB 優先となります。
また、USB バスパワーによる給電はできない為、USB I/F 使用時も AC アダプタを接続してご使用ください。
- ※2 : USB を仮想 COM ポートとして認識するため、上位側から RS-232C I/F として使用します。
- ※3 : 他の OS については、FTDI 社の WEB ページ (<http://www.ftdichip.com/>) の VCP Drivers を参照してください。
- ※4 : Windows は米国 Microsoft Corporation の登録商標です。

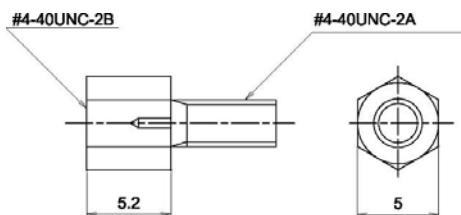
仕様	項目	内容																													
コネクタ	アンテナ接続用コネクタ	SMA(J)×1 <table border="1"> <thead> <tr> <th></th> <th>信号名</th> <th>機能</th> </tr> </thead> <tbody> <tr> <td>中心コンタクト</td> <td>RF</td> <td>RF 出力</td> </tr> <tr> <td>シエル</td> <td>GND</td> <td>アナログ GND</td> </tr> </tbody> </table>		信号名	機能	中心コンタクト	RF	RF 出力	シエル	GND	アナログ GND																				
		信号名	機能																												
	中心コンタクト	RF	RF 出力																												
シエル	GND	アナログ GND																													
RS-232C 接続用コネクタ	RS-232C D-sub 9 ピン(オス) 六角形嵌合固定台形状 : #4-40 インチネジ(短形) <ピンアサイン> <table border="1"> <thead> <tr> <th>ピン番号</th> <th>信号名</th> <th>機能</th> </tr> </thead> <tbody> <tr><td>1</td><td>NC</td><td>未使用</td></tr> <tr><td>2</td><td>Rx</td><td>受信信号</td></tr> <tr><td>3</td><td>Tx</td><td>送信信号</td></tr> <tr><td>4</td><td>NC</td><td>未使用</td></tr> <tr><td>5</td><td>GND</td><td>GND</td></tr> <tr><td>6</td><td>NC</td><td>未使用</td></tr> <tr><td>7</td><td>NC</td><td>未使用</td></tr> <tr><td>8</td><td>NC</td><td>未使用</td></tr> <tr><td>9</td><td>NC</td><td>未使用</td></tr> </tbody> </table> ※受信信号は上位機器からリーダーライタへの信号、送信信号はリーダーライタから上位機器への信号を表します。	ピン番号	信号名	機能	1	NC	未使用	2	Rx	受信信号	3	Tx	送信信号	4	NC	未使用	5	GND	GND	6	NC	未使用	7	NC	未使用	8	NC	未使用	9	NC	未使用
ピン番号	信号名	機能																													
1	NC	未使用																													
2	Rx	受信信号																													
3	Tx	送信信号																													
4	NC	未使用																													
5	GND	GND																													
6	NC	未使用																													
7	NC	未使用																													
8	NC	未使用																													
9	NC	未使用																													
USB 接続用コネクタ	USB コネクタ B タイプ(メス) <ピンアサイン> <table border="1"> <thead> <tr> <th>ピン番号</th> <th>信号名</th> <th>機能</th> </tr> </thead> <tbody> <tr><td>1</td><td>Vbus</td><td>電源</td></tr> <tr><td>2</td><td>-Data(D-)</td><td>データ線</td></tr> <tr><td>3</td><td>+Data(D+)</td><td>データ線</td></tr> <tr><td>4</td><td>GND</td><td>GND</td></tr> </tbody> </table>	ピン番号	信号名	機能	1	Vbus	電源	2	-Data(D-)	データ線	3	+Data(D+)	データ線	4	GND	GND															
ピン番号	信号名	機能																													
1	Vbus	電源																													
2	-Data(D-)	データ線																													
3	+Data(D+)	データ線																													
4	GND	GND																													
DC ジャック	対応プラグ形状 : 9.5×外形φ5.5 内径φ2.5mm <ピンアサイン> <table border="1"> <thead> <tr> <th></th> <th>信号名</th> <th>機能</th> </tr> </thead> <tbody> <tr> <td>中心電極</td> <td>VCC</td> <td>電源入力</td> </tr> <tr> <td>外周電極</td> <td>GND</td> <td>GND</td> </tr> </tbody> </table>		信号名	機能	中心電極	VCC	電源入力	外周電極	GND	GND																					
	信号名	機能																													
中心電極	VCC	電源入力																													
外周電極	GND	GND																													

仕様	項目	内容							
機構仕様	本体寸法	228(W)×180(D)×50(H)mm (突起物はこのぞく) 【寸法図】後掲							
	本体質量	約 1.13kg							
	材質	ケースの材質 <table border="1"> <thead> <tr> <th>名称</th> <th>材質名</th> </tr> </thead> <tbody> <tr> <td>上カバー、下カバー</td> <td>アルミ板</td> </tr> <tr> <td>側面パネル</td> <td>アルミ板</td> </tr> <tr> <td>ゴム足</td> <td>天然ゴム</td> </tr> </tbody> </table>	名称	材質名	上カバー、下カバー	アルミ板	側面パネル	アルミ板	ゴム足
名称	材質名								
上カバー、下カバー	アルミ板								
側面パネル	アルミ板								
ゴム足	天然ゴム								
電气的特性	電源	本体入力電圧 : DC+18V ±10% 本体消費電流 : 約 610mA 送信停止時の消費電流 : 約 170mA 本体消費電力 : 最大約 16W							
環境特性	動作温度	0～40℃							
	動作湿度	30～85%RH(結露なきこと)							
	保存温度	0～55℃							
	保存湿度	30～85%RH(結露なきこと)							
その他	付属品	<ul style="list-style-type: none"> ・ AC アダプタ 1台 型番 : TR3X-PWR-18V-1 ・ RS-232C クロスケーブル 1本 型番 : CB-232C-2 ・ USB ケーブル 1本 型番 : CB-USB-3CORE ・ CD-ROM 1枚 型番 : CDROM-TR3MNL 							

■ 寸法図



六角形嵌合固定台形状



単位 : mm
 寸法公差 : ±1mm
 ()は参考寸法

3.2 付属品仕様

3.2.1 ACアダプタ(型番:TR3X-PWR-18V-1)

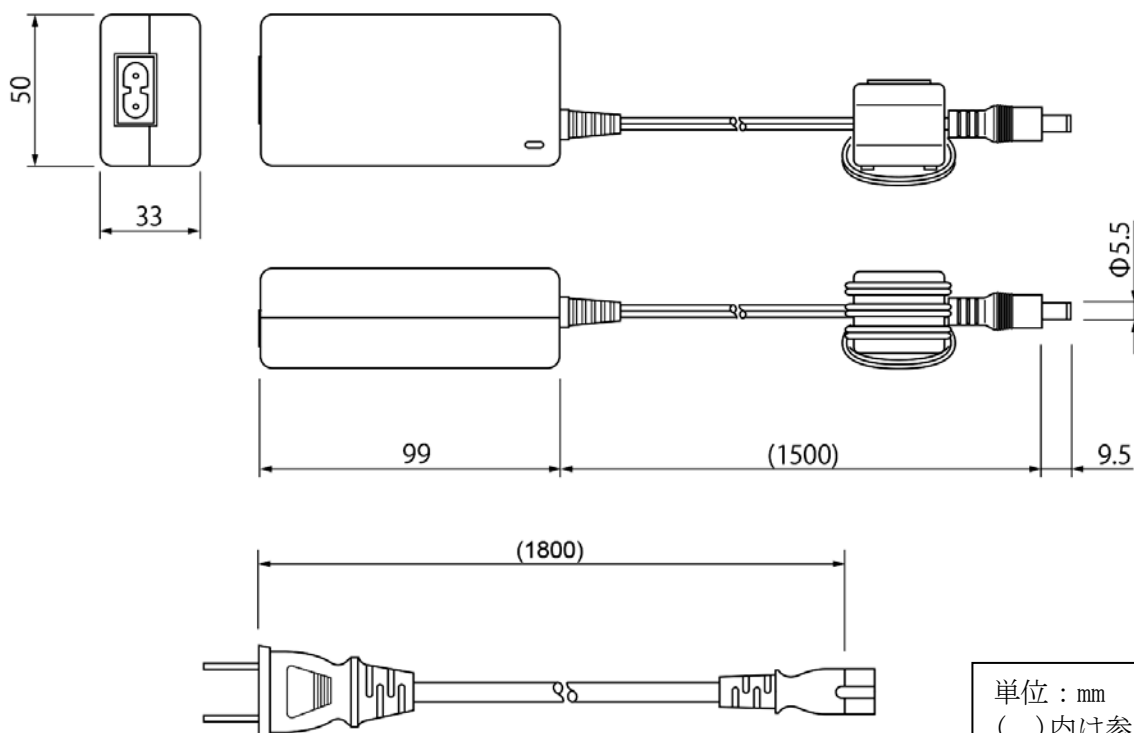
■ 仕様

仕様	項目	内容
適合規格	適合宣言	CE marked
	EMC規格	FCC Part15 ClassB
	安全規格	UL/CUL/GS/PSE/BSMI/CB/RCM/CCC
	RoHS指令	欧州RoHS指令(2011/65/EU)対応
	エネルギー消費効率基準	EFFICIENCY LEVEL VI
入力仕様	定格入力電圧	AC100V~AC240V
	周波数	50~60Hz
出力仕様	定格出力電圧	DC18V±5%
	定格出力電流	2.0A
	出力極性	センタープラス
	プラグ形状	9.5×外形φ5.5内径φ2.5
機構仕様	質量	約170g
	外形寸法	50(W)×99(D)×33(H)mm (コード部、突起物はこのぞく)
	ケーブル長	DCプラグ側:約1500mm ACプラグ側:約1800mm
環境特性	動作温度	0~40℃
	動作湿度	20~80%RH
	保存温度	-20~80℃
	保存湿度	10~90%RH

<ご注意>

本ACアダプタに付属するACコードは本製品専用です。
本製品以外との組み合わせでは使用できませんのでご注意ください。

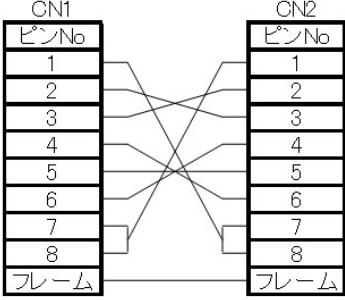
■ 寸法図



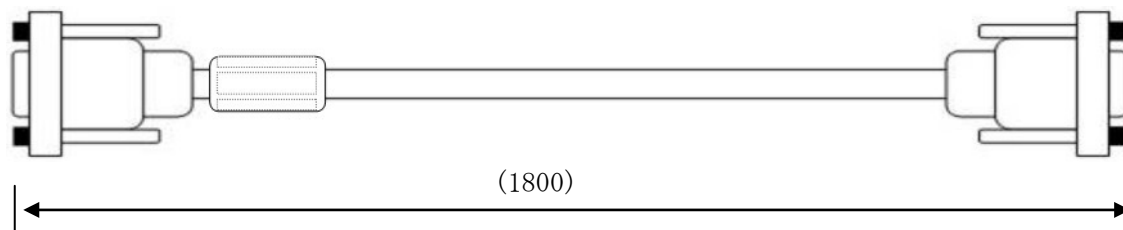
単位: mm
()内は参考寸法

3.2.2 RS-232C クロスケーブル(型番 : CB-232C-2)

■ 仕様

仕様	内容
RoHS 指令	欧州RoHS指令 (2002/95/EC) 対応
コネクタ	D-sub 9 ピン メス-メス
ネジ	インチネジ
ケーブル長	約 1.8m
結線図	クロス結線 

■ 寸法図



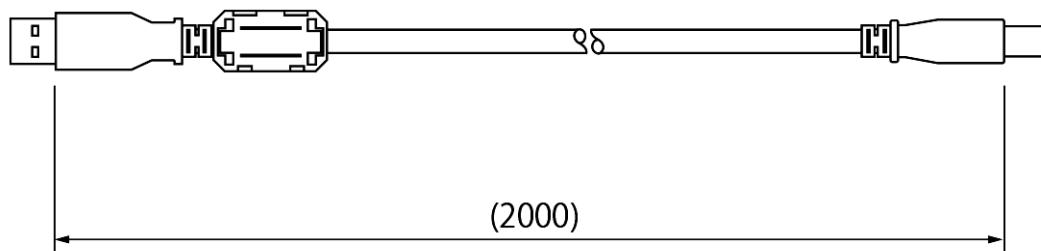
単位 : mm
()内は参考寸法

3.2.3 USB ケーブル(型番 : CB-USB-3CORE)

■ 仕様

仕様	内容
RoHS 指令	欧州RoHS指令 (2002/95/EC) 対応
コネクタ	USB A タイプ(オス)-USB B タイプ(オス)
ケーブル長	約 2.0m

■ 寸法図



単位 : mm
()内は参考寸法

3.3 EEPROM 設定一覧

RF タグ動作モード設定					
設定項目	設定内容				
	設定値	説明			初期値
リーダーライタ→RF タグ					
符号化方式	ISO15693 (1/4)	R/W→RF タグのデータ 転送速度を設定します。	転送速度 : 26.48kbps		○
	ISO15693 (1/256)		転送速度 : 1.65kbps		
変調度	10%	R/W→RF タグ (ASK 変調) の変調度を設定します。			○
	100%				
RF タグ→リーダーライタ					
サブキャリア	FSK	RF タグ→R/W の変調方式を設定します。			○
	ASK				

リーダーライタ動作モード設定					
設定項目	設定内容				
	設定値	説明			初期値
リーダーライタ動作モード	コマンドモード	ISO15693 関連のコマンド処理や、リーダーライタの設定確認、変更などを行うモード			○
	連続インベントリモード	各種自動読み取りモード			
	RDL00P モード	※詳細は「TR3X シリーズ通信プロトコル説明書」参照			
	オートスキャンモード				
	トリガーモード				
	ポーリングモード				
アンチコリジョン	無効 (単独読み取り)	RF タグ 1 枚を読み取るモード(※1) ※コマンドモード以外のモードで有効			○
	有効 (複数同時読み取り)	複数枚の RF タグを読み取るモード ※コマンドモード以外のモードで有効			
読み取り動作	1 回読み取り	RF タグのデータを 1 回のみ読み取るモード ※全ての動作モードで有効			○
	連続読み取り	RF タグのデータを連続で読み取るモード ※全ての動作モードで有効			
ブザー	鳴らさない	起動時、および、RF タグ交信時のブザー鳴動設定			○
	鳴らす				
送信データ	ユーザデータのみ	以下の動作モード時に上位へ送信するデータの形式を設定します。 ・オートスキャンモード ・トリガーモード ・ポーリングモード			○
	ユーザデータ+UID				
通信速度	9600bps	リーダーライタモジュールのシリアル通信速度 (リーダーライタモジュール側の設定値)			○
	19200bps				
	38400bps				
	115200bps				
ポーリング時間	0~65535 (×200ms)	ポーリングモード時有効。 ポーリング時間を設定します。			0

※1 自動読取モードの場合、複数枚の RF タグが同時に存在する条件では正常に読み取りできません。

汎用ポート設定 (I01~I03)			
設定項目	設定内容		
	設定値	説明	初期値
汎用ポート 1 (通常ポート)			
用途	LED 制御信号 出力ポート	LED 点灯用出力信号 読み取り時に LED が点灯します。	○
	汎用ポート	汎用入出力ポート (アンテナ切替信号など) で 使用します。	
入/出力設定	入力	用途が [汎用ポート] の場合に有効な設定です。 ポート 1 の入出力を設定します。	○
	出力		
初期値	0	用途が [汎用ポート]、かつ、入/出力設定が [出力] の場合に有効な設定です。 起動時の出力初期値が 0 か 1 かを設定します。	
	1		○
汎用ポート 2 (通常ポート)			
用途	トリガー制御信号 出力ポート	トリガー用入力信号 トリガーモード時有効。	○
	汎用ポート	汎用入出力ポート (アンテナ切替信号など) で 使用します。	
入/出力設定	入力	用途が [汎用ポート] の場合に有効な設定です。 ポート 2 の入出力を設定します。	○
	出力		
初期値	0	用途が [汎用ポート]、かつ、入/出力設定が [出力] の場合に有効な設定です。 起動時の出力初期値が 0 か 1 かを設定します。	
	1		○
汎用ポート 3 (通常ポート)			
用途	機能選択		
	RS485 制御信号 出力ポート	RS485 用制御信号 RS485 通信時に使用します。	
	エラー制御信号 出力ポート	自動読み取り時の読み取りエラー信号として 使用します。	○
	汎用ポート	汎用入出力ポート (アンテナ切替信号など) で 使用します。	
入/出力設定	入力	用途が [汎用ポート] の場合に有効な設定です。 ポート 3 の入出力を設定します。	○
	出力		
初期値	0	用途が [汎用ポート]、かつ、入/出力設定が [出力] の場合に有効な設定です。 起動時の出力初期値が 0 か 1 かを設定します。	
	1		○

汎用ポート設定 (I04~I08)			
設定項目	設定内容		
	設定値	説明	初期値
汎用ポート 4 (拡張ポート)			
入/出力設定	入力	ポート 4 の入出力を設定します。	○
	出力		
初期値	0	入/出力設定が[出力]の場合に有効な設定です。 起動時の出力初期値が 0 か 1 かを設定します。	
	1		○
汎用ポート 5 (拡張ポート)			
入/出力設定	入力	ポート 5 の入出力を設定します。	○
	出力		
初期値	0	入/出力設定が[出力]の場合に有効な設定です。 起動時の出力初期値が 0 か 1 かを設定します。	
	1		○
汎用ポート 6 (拡張ポート)			
入/出力設定	入力	ポート 6 の入出力を設定します。	○
	出力		
初期値	0	入/出力設定が[出力]の場合に有効な設定です。 起動時の出力初期値が 0 か 1 かを設定します。	
	1		○
汎用ポート 7 (拡張ポート)			
用途	ブザー制御信号	ブザー制御用出力信号 「ブザー」固定で使用します。	○
	出力ポート 汎用ポート		
入/出力設定	入力	[入力]固定で使用します。	○
	出力		
初期値	0		
	1	[1]固定で使用します。	○
汎用ポート 8 (拡張ポート)			
入/出力設定	入力	ポート 8 の入出力を設定します。	○
	出力		
初期値	0	入/出力設定が[出力]の場合に有効な設定です。 起動時の出力初期値が 0 か 1 かを設定します。	
	1		○

アンテナ切替設定			
設定項目	設定内容		
	設定値	説明	初期値
アンテナ自動切替	無効	上位でアンテナ切替制御を行う場合は、「無効」に設定します。	○
	有効	R/W のアンテナ自動切替機能を使用する場合は、「有効」に設定します。	
接続アンテナ数	0~7	アンテナ自動切替[有効]時、接続するアンテナ数を設定します。 設定値:「接続アンテナ数-1」 (例: アンテナ 3 枚を接続する場合は「2」)	0
アンテナ自動切替制御信号	通常ポート	TR3 ショートレンジ	
	拡張ポート	TR3 ミドルレンジ/ロングレンジ TR3-C202 系 TR3XM シリーズ (SB01 を除く) TR3X シリーズ	○
アンテナ ID 出力 (識別機能有効)	無効	アンテナ自動切替使用時、[有効]に設定します。 RF タグと交信したアンテナ ID を上位出力します。	○
	有効		
カスケード接続	無効	カスケード接続構成時、[有効]に設定します。 8ch までのアンテナ切替の場合は設定不要です。	○
	有効		
カスケードポート 1 の 接続アンテナ数	0~8	カスケード接続時、接続するアンテナ数を設定します。(未使用時:0)	0
カスケードポート 2 の 接続アンテナ数	0~8		0
カスケードポート 3 の 接続アンテナ数	0~8		0
カスケードポート 4 の 接続アンテナ数	0~8		0
カスケードポート 5 の 接続アンテナ数	0~8		0
カスケードポート 6 の 接続アンテナ数	0~8		0
カスケードポート 7 の 接続アンテナ数	0~8		0
カスケードポート 8 の 接続アンテナ数	0~8		0

各種設定 1			
設定項目	設定内容		
	設定値	説明	初期値
RDLOOP モード： 読み取り開始ブロック 番号	0~255	RDLOOP モード使用時、 読み取り開始ブロック番号を設定します。	0
RDLOOP モード： 読み取りデータ長	1~247	RDLOOP モード使用時、 読み取りデータ長を設定します。	4
アンチコリジョンモード	通常処理モード	アンチコリジョン設定[有効]時、 処理モード[処理速度]を選択します。 読み取り枚数により、効果が異なります。 ※詳細は「TR3X シリーズ通信プロトコル説明書」 参照	○
	高速処理モード 1		
	高速処理モード 2		
	高速処理モード 3		
AFI 値の設定 (HEX)	0~FF	R/W へ AFI 値を設定します。EAS モード、AFI 指定 の自動読み取りモードで使用します。	0
自動読み取り動作モード 時の AFI 指定	無効	「AFI 値」を使用して、符合する RF タグの読み取り を行います。各自動読み取りモードにて有効。	○
	有効		
RF タグ通信コマンドの リトライ回数	1~255	コマンド実行時、[設定値-1]をリトライ回数上限 とし、ACK 受信するまで R/W 側で処理を繰り返 します。初期設定「1」では、リトライしません。 ※対応コマンドは「TR3X シリーズ通信プロトコル 説明書」参照。	1
SimpleWrite コマンド 実行時の UID 指定	無効	UID 指定にて SimpleWrite コマンドを送信します。	○
	有効		
自動読み取りモード動 作時のトリガー信号	無効	自動読み取りモードにて、トリガー信号(スイッチ 等)有効の間のみ、読み取り処理を行います。	○
	有効		
ノーリードコマンドの 設定	無効	自動読み取りモードにて RF タグ読み取りエラー の時、「BR」を返します。	○
	有効 ※2		
ブザー種別の設定	標準	標準ブザー仕様時に選択します	○
	ブザー音大	大音量ブザー仕様時に選択します ※TR3-N001E(B)のみ有効	
1 ブロック当たりの バイト数	4 バイト	RF タグの 1 ブロックあたりのサイズ (バイト) ※富士通製タグ使用時に「8 バイト」に設定	○
	8 バイト		
RF タグ通信設定	通常設定	対象 RF タグ の選択	○
	MB89R116 MB89R118	Tag-it HF-I、ICODE SLI および My-d MB89R116/MB89R118(※3)	
リーダーライタの ID (HEX)	0~FF	R/W の ID を設定する。 レスポンスに ID を付与して応答を返す。(※4)	0
ICODE SLIX サポート	無効	本設定が有効の場合に ICODE SLIX をサポート ※[S6700 互換モード設定]を「S6700 互換モード」 に設定時に選択可能な設定	○
	有効		

- ※2 「ノーリードコマンドの設定：有効」の場合には、「リーダーライタ動作モードの設定」でEEPROMに「連続インベントリモード」等の「自動読み取りモード」を書き込まないでください。「自動読み取りモード」を書き込んだ場合、リーダーライタの電源ON時にアンテナ上にRFタグを置いていなくても、リーダーライタから上位機器に「ノーリードレスポンス」が連続して上がってきます。そのため、上位機器とUSBインターフェースで接続する場合、USB機器のプラグアンドプレイ認証が出来なくなり、リーダーライタが上位機器側で認識できなくなる場合があります。
- ※3 MB89R116/MB89R118 用の設定です。
本設定により、以下の設定内容へ変更されます。
・RFタグ動作モード設定「RFタグ→リーダーライタ変調方式：ASK変調（シングルサブキャリア）」
・各種設定1「1Block当たりのバイト数：8バイト」
MB89R119B/MB89R112の場合はタグ仕様に合わせて上記設定を個別に行います。
設定内容・設定方法は「TR3Xシリーズ通信プロトコル説明書(6.3.1 動作確認済タグ)」を参照ください。
- ※4 アンテナ切替設定「アンテナID出力：有効」の場合、RFタグデータを読み取ったアンテナ番号（アンテナID）が優先されてレスポンスに付与されるため、リーダーライタのIDはレスポンスに付与されません。

各種設定 2			
設定項目	設定内容		
	設定値	説明	初期値
RF 送信信号設定	起動時 ON	リーダライタの電源投入時にキャリア出力を開始します。	
	起動時 OFF (コマンド受付以降 ON)	リーダライタの電源投入後、最初のコマンド実行時にキャリア出力を開始します。	
	コマンド実行時以外は常時 OFF	コマンド実行時のみキャリアを出力します。	○
My-d 自動識別時のアクセス方式	My-d カスタムコマンド	Myd_Read/Myd_Write を使用して 8 バイト単位でアクセスします。(ページアクセス方式)	○
	ISO15693 オプションコマンド	ReadSingleBlock/WriteSingleBlock などを使用して 4 バイト単位でアクセスします。(ブロックアクセス方式)	
ReadBytes/RDLOOP 系の内部処理	ReadSingleBlock	下記コマンド及び動作モードの内部処理に使用するコマンドを選択します。	○
	ReadMultiBlock	<ul style="list-style-type: none"> • ReadBytes • RDLOOPCmd • RDLOOP モード 	
S6700 互換モード設定	通常		○
	S6700 互換	S6700 シリーズと同等の動作をします。 ※詳細は「TR3X シリーズ通信プロトコル説明書」参照	
アンテナ機能	LED 機能有効	[LED 機能有効] 固定で使用します。	○
	スイッチ機能有効		
	LED/SW 機能無効		
アンテナ自動切替終了時のレスポンス	返さない	「アンテナ自動切替」が有効の場合、選択アンテナ番号が 0 に戻るたびに、切替サイクル終了を示すレスポンスを返します。	○
	返す ※5		

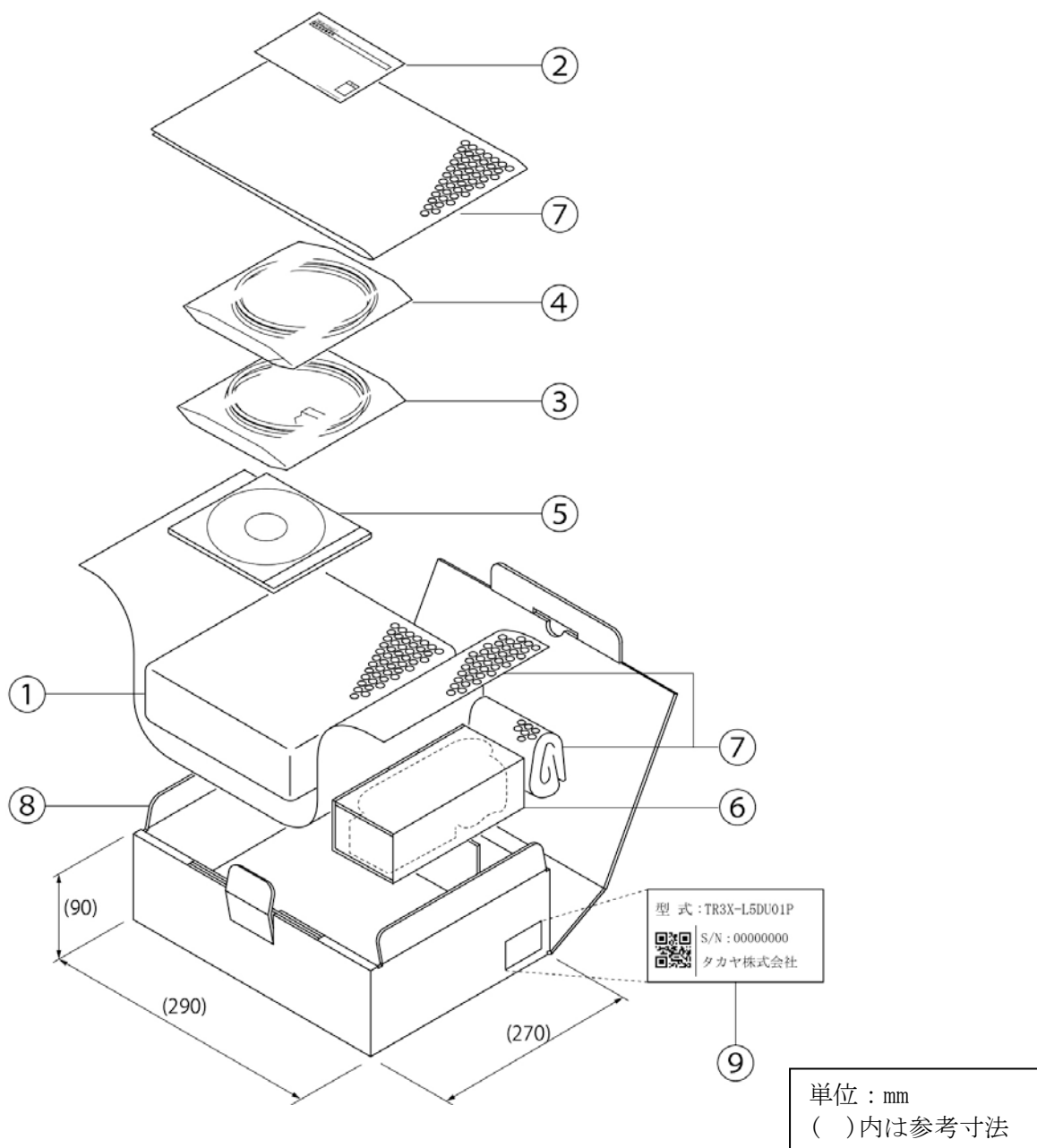
※5 「アンテナ自動切替：有効」および「アンテナ自動切替終了時のレスポンス：返す」を設定している場合には、「リーダライタ動作モードの設定」で EEPROM に「連続インベントリモード」等の「自動読み取りモード」を書き込まないでください。

「自動読み取りモード」を書き込んだ場合、リーダライタの電源 ON 時にアンテナ上に RF タグを置いていなくても、リーダライタから上位機器に「アンテナ自動切替終了時のレスポンス」が連続して上がってきます。

そのため、上位機器と USB インターフェースで接続する場合、上位機器側の USB 機器のプラグアンドプレイ認証が出来なくなり、リーダライタが上位機器側で認識できなくなる場合があります。

4 梱包仕様

No.	品名	員数
①	TR3X-L5DU01P (エアキャップ包装)	1
②	検査合格証	1
③	RS232C クロスケーブル	1
④	USB ケーブル	1
⑤	CD-ROM	1
⑥	AC アダプタ	1
⑦	エアキャップ	3
⑧	ダンボールケース (シングルカートン 厚さ 約 3mm)	1
⑨	銘板シール (型式、製造番号、製造者)	1



5 変更履歴

Ver No	日付	内容
1.00	2019/6/17	新規作成
1.01	2019/9/25	4 梱包仕様 ーダンボールケースに貼付する銘板シールのデザイン変更

製品名 : リーダライタ
製品型番 : TR3X-L5DU01P

タカヤ株式会社

タカヤ株式会社 事業開発本部 RF 事業部
[URL] <http://www.takaya.co.jp/>
[Mail] rfid@takaya.co.jp

仕様については、改良のため予告なく変更する場合がありますので、あらかじめご了承ください。