

## 製品仕様書

|       |                  |
|-------|------------------|
| 製品名   | リーダライタ           |
| 製品型番  | TR3X-LN01        |
| 発行日   | 2020/12/11       |
| 仕様書番号 | TDR-SPC-LN01-103 |
| Rev   | 1.03             |

**タカヤ株式会社**

# 目次

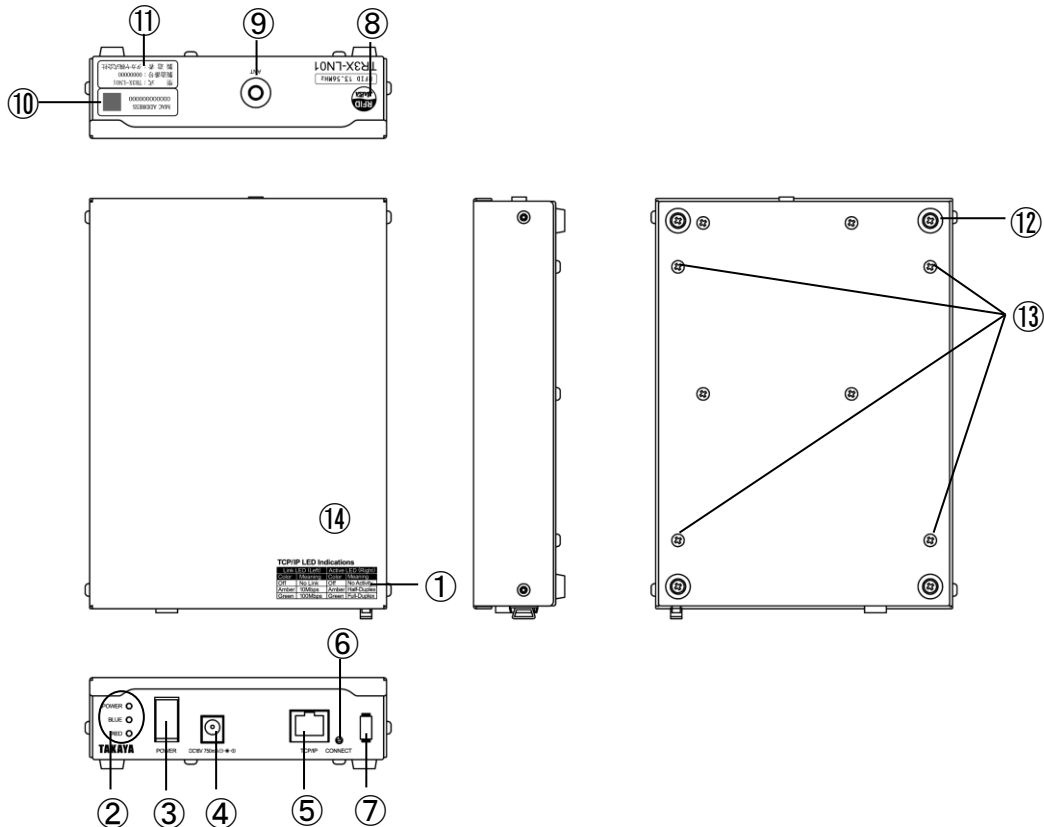
|       |                                  |    |
|-------|----------------------------------|----|
| 1     | 適用範囲 .....                       | 3  |
| 2     | 各部の名称 .....                      | 3  |
| 3     | 仕様 .....                         | 4  |
| 3.1   | 本体仕様 .....                       | 4  |
| 3.2   | 付属品仕様 .....                      | 9  |
| 3.2.1 | ACアダプタ(型番: TR3X-PWR-18V-1) ..... | 9  |
| 3.2.2 | 本体固定用ブラケット(型番: TR3X-BRKT1) ..... | 10 |
| 3.3   | EEPROM 設定一覧 .....                | 11 |
| 4     | 梱包仕様 .....                       | 17 |
| 5     | 変更履歴 .....                       | 18 |

## 1 適用範囲

本書は、RFID リーダライタ TR3X-LN01 に適用します。

## 2 各部の名称

TR3X-LN01 の各部の名称と機能について説明します。



| No            | 名称  | 機能説明   |               |     |               |            |             |           |
|---------------|---|--|---------------|-----|---------------|------------|-------------|-----------|
| ①             | TCP/IP LED Indications<br>(LAN コネクタ LED 仕様説明) | LAN コネクタ搭載の LED 仕様の説明を示します。  |               |     |               |            |             |           |
| ②             | 動作表示 LED<br>(赤/青/緑)                           | 電源投入時、POWER (LED 緑) が点灯します。<br>LED (青/赤) はコマンド制御が可能です。   |               |     |               |            |             |           |
| ③             | 電源スイッチ  | 電源供給の ON/OFF を行います。  |               |     |               |            |             |           |
| ④             | DC ジャック                                       | DC+18V 入力です。付属の AC アダプタを使用してください。  |               |     |               |            |             |           |
| ⑤             | LAN 接続用コネクタ                                   | LAN ケーブルと接続します。※LED 仕様は①参照   |               |     |               |            |             |           |
| ⑥             | LED (CONNECT)                                 | LAN 接続状態 (接続時：緑点灯、未接続時：消灯) を示します。<br>但し、電源投入直後は、約 5 秒間点灯します。   |               |     |               |            |             |           |
| ⑦             | ケーブルフック                                       | AC アダプタプラグの抜け防止用フックです。   |               |     |               |            |             |           |
| ⑧             | RFID ステッカ                                     | 医療機器装着者に対し、RFID の電波が出ていることを明示するためのものです。  |               |     |               |            |             |           |
| ⑨             | アンテナ接続用コネクタ                                   | アンテナケーブルを接続します。  |               |     |               |            |             |           |
| ⑩             | MAC アドレス                                      | MAC アドレスを表示します。  |               |     |               |            |             |           |
| ⑪             | 銘板  | 製造番号は、8 桁のシリアル番号となります。<br><div style="border: 1px solid black; padding: 5px; display: inline-block;"> <table style="border-collapse: collapse;"> <tr> <td style="border-right: 1px solid black; padding-right: 5px;">型 式：TR3X-LN01</td> <td style="padding-left: 5px;">型式名</td> </tr> <tr> <td style="border-right: 1px solid black; padding-right: 5px;">製造番号：16000001</td> <td style="padding-left: 5px;">製造番号：*****</td> </tr> <tr> <td style="border-right: 1px solid black; padding-right: 5px;">製造者：タカヤ株式会社</td> <td style="padding-left: 5px;">8桁のシリアル番号</td> </tr> </table> </div> | 型 式：TR3X-LN01 | 型式名 | 製造番号：16000001 | 製造番号：***** | 製造者：タカヤ株式会社 | 8桁のシリアル番号 |
| 型 式：TR3X-LN01 | 型式名   |  |               |     |               |            |             |           |
| 製造番号：16000001 | 製造番号：*****                                    |  |               |     |               |            |             |           |
| 製造者：タカヤ株式会社   | 8桁のシリアル番号                                     |  |               |     |               |            |             |           |
| ⑫             | ゴム足   | 四方 4 か所にあります。  |               |     |               |            |             |           |
| ⑬             | ブラケット固定用ネジ                                    | 本体に留めているネジ(4 か所)を使用して取付板を固定します。  |               |     |               |            |             |           |
| ⑭             | ブザー   | 設定に合わせて鳴動します。  |               |     |               |            |             |           |

### 3 仕様

#### 3.1 本体仕様

■ 仕様

| 仕様        | 項目   | 内容  |           |          |        |          |                   |           |           |          |          |           |  |
|-----------|--|---|-----------|----------|--------|----------|-------------------|-----------|-----------|----------|----------|-----------|--|
| 適合規格      | 電波法<br>(※1)  | 規格番号 : ARIB STD-T82<br>標準規格名 : 誘導式読み書き通信設備<br>(ワイヤレスカードシステム等)<br>型式指定番号 : 第 FC-16002 号 (型式名 : TR3X-L202)  |           |          |        |          |                   |           |           |          |          |           |  |
|           | RoHS 指令  | 欧州RoHS指令 (2002/95/EC) 対応  |           |          |        |          |                   |           |           |          |          |           |  |
| RF 仕様     | 送信周波数  | 13.56MHz ±50ppm (Ta=25°C)   |           |          |        |          |                   |           |           |          |          |           |  |
|           | 送信出力   | 1W ± 20%  |           |          |        |          |                   |           |           |          |          |           |  |
|           | エアインターフェース規格   | ISO/IEC15693、ISO/IEC18000-3 (Model) 対応  |           |          |        |          |                   |           |           |          |          |           |  |
|           | 動作確認済タグ  | ISO/IEC15693、ISO/IEC18000-3 (Model) 準拠<br><ul style="list-style-type: none"> <li>・ Tag-it HF-I (Plus/Standard/Pro)</li> <li>・ ICODE SLI (SLI/SLI-S/SLI-L/SLIX/SLIX-S/SLIX2)</li> <li>・ my-d (SRF55V10P/SRF55V02P/SRF55V01P my-d light)</li> <li>・ MB89R118C/MB89R119B/MB89R112A/B</li> <li>・ M24LR04E-R/M24LR16E-R/M24LR64E-R/LRIS64K</li> </ul> 注) タグの対応コマンドに関しては「TR3X シリーズ通信プロトコル説明書」を参照してください。 |           |          |        |          |                   |           |           |          |          |           |  |
|           | データ転送速度  | <table border="1" style="width: 100%; border-collapse: collapse;"> <thead> <tr> <th></th> <th>スピード</th> <th>送信速度</th> </tr> </thead> <tbody> <tr> <td rowspan="2">本体⇒RF タグ</td> <td>1/4 設定時 (初期設定)</td> <td>26.48kbps</td> </tr> <tr> <td>1/256 設定時</td> <td>1.65kbps</td> </tr> <tr> <td>RF タグ⇒本体</td> <td colspan="2" style="text-align: center;">26.69kbps</td> </tr> </tbody> </table>        |           | スピード     | 送信速度   | 本体⇒RF タグ | 1/4 設定時 (初期設定)    | 26.48kbps | 1/256 設定時 | 1.65kbps | RF タグ⇒本体 | 26.69kbps |  |
|           |  | スピード  | 送信速度      |          |        |          |                   |           |           |          |          |           |  |
|           | 本体⇒RF タグ   | 1/4 設定時 (初期設定)  | 26.48kbps |          |        |          |                   |           |           |          |          |           |  |
| 1/256 設定時 |  | 1.65kbps  |           |          |        |          |                   |           |           |          |          |           |  |
| RF タグ⇒本体  | 26.69kbps  |   |           |          |        |          |                   |           |           |          |          |           |  |
| 変調方式      | <table border="1" style="width: 100%; border-collapse: collapse;"> <thead> <tr> <th></th> <th>変調方式</th> </tr> </thead> <tbody> <tr> <td>本体⇒RF タグ</td> <td>ASK10%</td> </tr> <tr> <td>RF タグ⇒本体</td> <td>ASK<br/>FSK (初期設定)</td> </tr> </tbody> </table> |   | 変調方式      | 本体⇒RF タグ | ASK10% | RF タグ⇒本体 | ASK<br>FSK (初期設定) |           |           |          |          |           |  |
|           | 変調方式   |   |           |          |        |          |                   |           |           |          |          |           |  |
| 本体⇒RF タグ  | ASK10%   |   |           |          |        |          |                   |           |           |          |          |           |  |
| RF タグ⇒本体  | ASK<br>FSK (初期設定)  |   |           |          |        |          |                   |           |           |          |          |           |  |
| 交信距離      | 最大 62cm (SMARTRAC 社製 ICODE SLIX ラベル SC3001922-HF-R100-2) アンテナ「TR3-LA101」接続時における参考値です。<br>使用環境、使用アンテナ、使用タグにより交信距離は異なります。  |   |           |          |        |          |                   |           |           |          |          |           |  |
| アンチコリジョン  | 対応   |   |           |          |        |          |                   |           |           |          |          |           |  |

<登録商標について>

本書に記載した会社名・商品名などの固有名詞は、各社の商標または登録商標になります。Tag-it HF-I シリーズは Texas Instruments 社、my-d シリーズは Infineon Technologies 社、ICODE SLI シリーズは NXP Semiconductors 社、MB89R シリーズは富士通セミコンダクター社、M24LR シリーズは STMicroelectronics 社の商標、または登録商標です。

※1 本製品は、日本の電波法で定められている型式指定の認証を受けたリーダライタモジュールを組み込んでいます。したがって、日本国内での高周波利用設備の設置許可申請は不要となります。ただし、弊社が認めない機器構成の組み合わせで使用したり、改造して不法電波を放射したりすると、電波法違反となり処罰されますのでご注意ください。

| 仕様                 | 項目   | 内容  |  |                                 |
|--------------------|--|---|--|---------------------------------|
| 制御仕様               | 通信コマンド   | 「TR3X シリーズ通信プロトコル説明書」を参照してください。                             |  |                                 |
|                    | 初期化時間<br>(電源投入時)   | 電源投入後、約 5 秒経過後に LAN 接続可能<br>リスタートコマンド実行後、400ms 経過後にコマンド処理可能 |  |                                 |
|                    | ホストインターフェース  | TCP/IP (Ethernet)   |  |                                 |
|                    |  | 項目  | 通信仕様   |                                 |
|                    |  | 準拠規格  | IEEE802.3 10BASE-T/100BASE-TX  |                                 |
|                    |  | LAN 通信  | 通信速度   | 10BaseT/100BaseTX (オートネゴシエーション) |
|                    |  |   | 通信方式   | 全二重/半二重 (オートネゴシエーション)           |
|                    |  | LAN 出荷時設定   | IP アドレス : 192.168.0.1<br>Mask Length : 24 (255.255.255.0)<br>Local Port : 9004 |                                 |
| MAC アドレス           | 本体側面に表示  |   |  |                                 |
| LAN コネクタ<br>LED 仕様 | 左側 LED (Link LED)  |   |  |                                 |
|                    | Color  | Meaning   |  |                                 |
|                    | Off  | No Link   |  |                                 |
|                    | Amber  | 10Mbps  |  |                                 |
|                    | Green  | 100Mbps   |  |                                 |
|                    | 右側 LED (Active LED)  |   |  |                                 |
|                    | Color  | Meaning   |  |                                 |
|                    | Off  | No Activity   |  |                                 |
|                    | Amber  | Half-Duplex   |  |                                 |
|                    | Green  | Full-Duplex   |  |                                 |
| LAN 設定ツール          | IPSet2 (IPSET は使用できません)  |   |  |                                 |
| IP 設定初期化方法         | IPSet2 にて「現状の IP アドレス確認」「出荷時設定への変更」が可能です。<br>操作手順は「IPSet2 取扱説明書」を参照してください。 |   |  |                                 |
| 動作表示 LED           | 3 個 / 電源 (緑色 LED)、確認 (青色 LED・赤色 LED)<br>点灯条件は「TR3X 通信プロトコル説明書」を参照してください。   |   |  |                                 |
| ブザー                | 有り   |   |  |                                 |

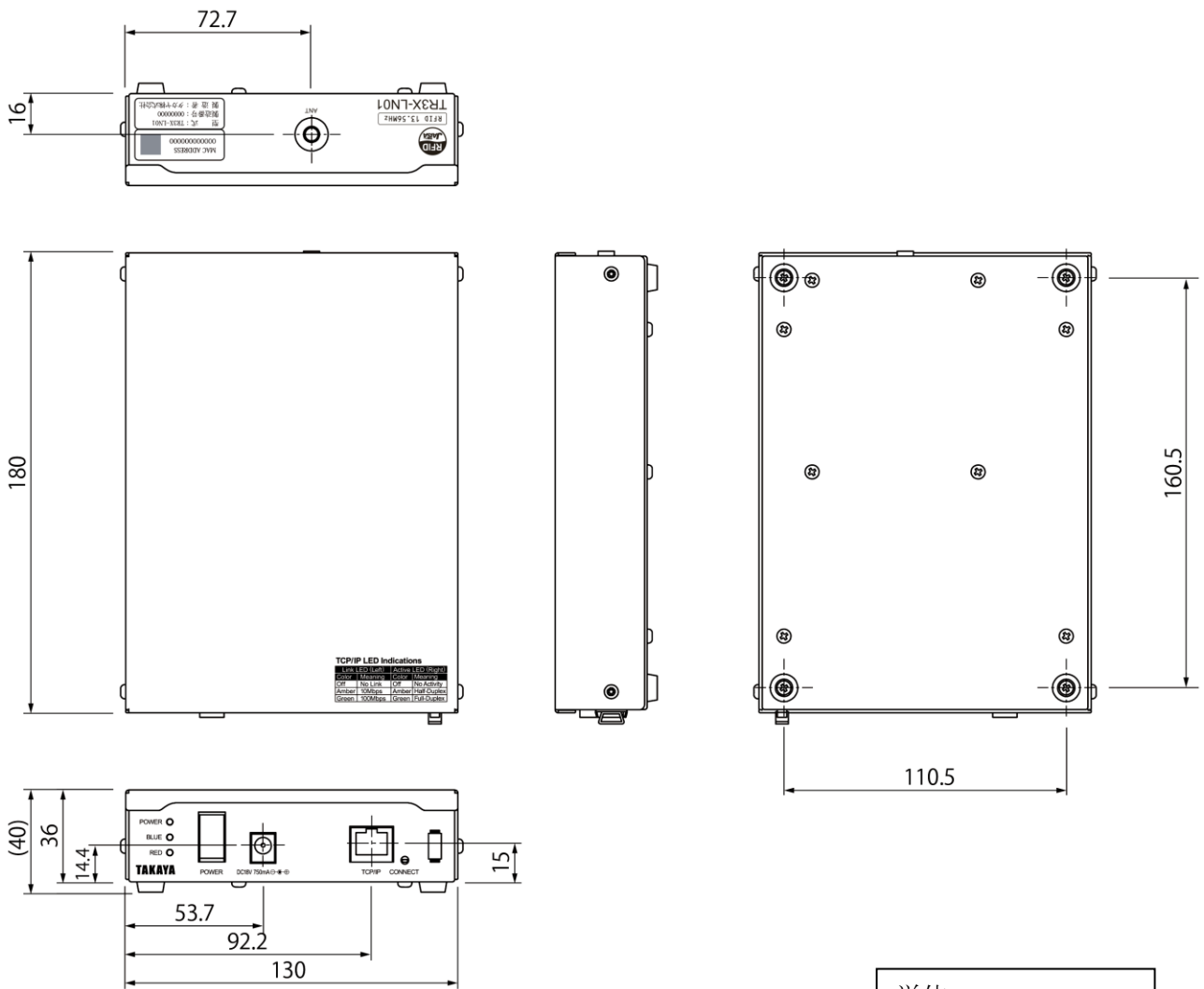
| 仕様   | 項目             | 内容  |     |    |      |    |           |   |           |            |            |           |      |            |      |            |            |              |              |              |    |           |     |            |              |
|------|----------------|---|-----|----|------|----|-----------|---|-----------|------------|------------|-----------|------|------------|------|------------|------------|--------------|--------------|--------------|----|-----------|-----|------------|--------------|
| 制御仕様 | アンテナ機能<br>(※1) | <p><u>LED</u> (初期設定)<br/>タグデータの読取り時、または上位コマンド制御によりアンテナ表面上 LED が点灯します。</p> <p><u>スイッチ</u><br/>アンテナ手元のスイッチの ON/OFF 操作により、タグデータ読取り制御を行います。</p>   |     |    |      |    |           |   |           |            |            |           |      |            |      |            |            |              |              |              |    |           |     |            |              |
|      | 接続可能アンテナ       | <table border="1"> <thead> <tr> <th>タイプ</th> <th>型番</th> <th>対応機能</th> </tr> </thead> <tbody> <tr> <td rowspan="5">平面</td> <td>TR3-LA101</td> <td rowspan="5">—</td> </tr> <tr> <td>TR3-LA201</td> </tr> <tr> <td>TR3-LA7412</td> </tr> <tr> <td>TR3-LA1818</td> </tr> <tr> <td>TR3-WA103</td> </tr> <tr> <td rowspan="6">ハンディ</td> <td>TR3-HA101A</td> <td rowspan="6">スイッチ</td> </tr> <tr> <td>TR3-HA201A</td> </tr> <tr> <td>TR3-HA301A</td> </tr> <tr> <td>TR3-HA101 ※2</td> </tr> <tr> <td>TR3-HA201 ※2</td> </tr> <tr> <td>TR3-HA301 ※2</td> </tr> <tr> <td rowspan="4">薄型</td> <td>TR3-SA102</td> <td rowspan="4">LED</td> </tr> <tr> <td>TR3-SA102M</td> </tr> <tr> <td>TR3-SA101 ※2</td> </tr> <tr> <td>TR3-SA101M ※2</td> </tr> </tbody> </table> | タイプ | 型番 | 対応機能 | 平面 | TR3-LA101 | — | TR3-LA201 | TR3-LA7412 | TR3-LA1818 | TR3-WA103 | ハンディ | TR3-HA101A | スイッチ | TR3-HA201A | TR3-HA301A | TR3-HA101 ※2 | TR3-HA201 ※2 | TR3-HA301 ※2 | 薄型 | TR3-SA102 | LED | TR3-SA102M | TR3-SA101 ※2 |
| タイプ  | 型番             | 対応機能  |     |    |      |    |           |   |           |            |            |           |      |            |      |            |            |              |              |              |    |           |     |            |              |
| 平面   | TR3-LA101      | —   |     |    |      |    |           |   |           |            |            |           |      |            |      |            |            |              |              |              |    |           |     |            |              |
|      | TR3-LA201      |   |     |    |      |    |           |   |           |            |            |           |      |            |      |            |            |              |              |              |    |           |     |            |              |
|      | TR3-LA7412     |   |     |    |      |    |           |   |           |            |            |           |      |            |      |            |            |              |              |              |    |           |     |            |              |
|      | TR3-LA1818     |   |     |    |      |    |           |   |           |            |            |           |      |            |      |            |            |              |              |              |    |           |     |            |              |
|      | TR3-WA103      |   |     |    |      |    |           |   |           |            |            |           |      |            |      |            |            |              |              |              |    |           |     |            |              |
| ハンディ | TR3-HA101A     | スイッチ  |     |    |      |    |           |   |           |            |            |           |      |            |      |            |            |              |              |              |    |           |     |            |              |
|      | TR3-HA201A     |   |     |    |      |    |           |   |           |            |            |           |      |            |      |            |            |              |              |              |    |           |     |            |              |
|      | TR3-HA301A     |   |     |    |      |    |           |   |           |            |            |           |      |            |      |            |            |              |              |              |    |           |     |            |              |
|      | TR3-HA101 ※2   |   |     |    |      |    |           |   |           |            |            |           |      |            |      |            |            |              |              |              |    |           |     |            |              |
|      | TR3-HA201 ※2   |   |     |    |      |    |           |   |           |            |            |           |      |            |      |            |            |              |              |              |    |           |     |            |              |
|      | TR3-HA301 ※2   |   |     |    |      |    |           |   |           |            |            |           |      |            |      |            |            |              |              |              |    |           |     |            |              |
| 薄型   | TR3-SA102      | LED   |     |    |      |    |           |   |           |            |            |           |      |            |      |            |            |              |              |              |    |           |     |            |              |
|      | TR3-SA102M     |   |     |    |      |    |           |   |           |            |            |           |      |            |      |            |            |              |              |              |    |           |     |            |              |
|      | TR3-SA101 ※2   |   |     |    |      |    |           |   |           |            |            |           |      |            |      |            |            |              |              |              |    |           |     |            |              |
|      | TR3-SA101M ※2  |   |     |    |      |    |           |   |           |            |            |           |      |            |      |            |            |              |              |              |    |           |     |            |              |

※1 : アンテナには LED やスイッチを搭載した機種があり、その機能を使用する設定は上位機器からのコマンド制御、またはユーティリティツール (TR3RManager) を使用して、ソフト的に切り替えます。

※2 : 販売終息品

| 仕様          | 項目  | 内容   |       |     |           |            |      |       |     |     |          |
|-------------|---|--|-------|-----|-----------|------------|------|-------|-----|-----|----------|
| コネクタ        | アンテナ接続用コネクタ   | SMA (J) × 1<br><table border="1"> <thead> <tr> <th></th> <th>信号名</th> <th>機能</th> </tr> </thead> <tbody> <tr> <td>中心コンタクト</td> <td>RF</td> <td>RF 出力</td> </tr> <tr> <td>シエル</td> <td>GND</td> <td>アナログ GND</td> </tr> </tbody> </table> |       | 信号名 | 機能        | 中心コンタクト    | RF   | RF 出力 | シエル | GND | アナログ GND |
|             |   | 信号名  | 機能    |     |           |            |      |       |     |     |          |
|             | 中心コンタクト   | RF   | RF 出力 |     |           |            |      |       |     |     |          |
| シエル         | GND   | アナログ GND   |       |     |           |            |      |       |     |     |          |
| LAN 接続用コネクタ | RJ-45 ステーションポート × 1   |  |       |     |           |            |      |       |     |     |          |
| DC ジャック     | 対応プラグ形状 : 9.5 × 外形 φ 5.5 内径 φ 2.5mm<br><ピンアサイン><br><table border="1"> <thead> <tr> <th></th> <th>信号名</th> <th>機能</th> </tr> </thead> <tbody> <tr> <td>中心電極</td> <td>VCC</td> <td>電源入力</td> </tr> <tr> <td>外周電極</td> <td>GND</td> <td>GND</td> </tr> </tbody> </table> |  | 信号名   | 機能  | 中心電極      | VCC        | 電源入力 | 外周電極  | GND | GND |          |
|             | 信号名   | 機能   |       |     |           |            |      |       |     |     |          |
| 中心電極        | VCC   | 電源入力   |       |     |           |            |      |       |     |     |          |
| 外周電極        | GND   | GND  |       |     |           |            |      |       |     |     |          |
| 機構仕様        | 本体寸法  | 130 (W) × 180 (D) × 36 (H) mm (突起物はこのぞく)<br>【寸法図】後掲  |       |     |           |            |      |       |     |     |          |
|             | 本体質量  | 約 900g   |       |     |           |            |      |       |     |     |          |
|             | 材質  | ケースの材質<br><table border="1"> <thead> <tr> <th>名称</th> <th>材質名</th> </tr> </thead> <tbody> <tr> <td>上カバー、下カバー</td> <td>鋼板 (塗装仕上げ)</td> </tr> <tr> <td>ゴム足</td> <td>天然ゴム</td> </tr> </tbody> </table>                                      | 名称    | 材質名 | 上カバー、下カバー | 鋼板 (塗装仕上げ) | ゴム足  | 天然ゴム  |     |     |          |
| 名称          | 材質名   |  |       |     |           |            |      |       |     |     |          |
| 上カバー、下カバー   | 鋼板 (塗装仕上げ)  |  |       |     |           |            |      |       |     |     |          |
| ゴム足         | 天然ゴム  |  |       |     |           |            |      |       |     |     |          |
| 電气的特性       | 電源  | 本体入力電圧 : DC+18V ±10%<br>本体消費電流 : 約 410mA<br>送信停止時の消費電流 : 約 230mA<br>本体消費電力 : 最大約 7.8W  |       |     |           |            |      |       |     |     |          |
| 環境特性        | 動作温度  | 0~40°C   |       |     |           |            |      |       |     |     |          |
|             | 動作湿度  | 30~80%RH (結露なきこと)  |       |     |           |            |      |       |     |     |          |
|             | 保存温度  | 0~55°C   |       |     |           |            |      |       |     |     |          |
|             | 保存湿度  | 30~80%RH (結露なきこと)  |       |     |           |            |      |       |     |     |          |
| その他         | 付属品   | <ul style="list-style-type: none"> <li>AC アダプタ 1台<br/>型番 : TR3X-PWR-18V-1</li> <li>CD-ROM 1枚<br/>型番 : CDROM-TR3MNL</li> <li>本体固定用ブラケット 一式 2枚<br/>型番 : TR3X-BRKT1</li> </ul>  |       |     |           |            |      |       |     |     |          |

■ 寸法図



単位 : mm  
 寸法公差 : ±1mm  
 ( )は参考寸法



### 3.2 付属品仕様

#### 3.2.1 ACアダプタ(型番:TR3X-PWR-18V-1)

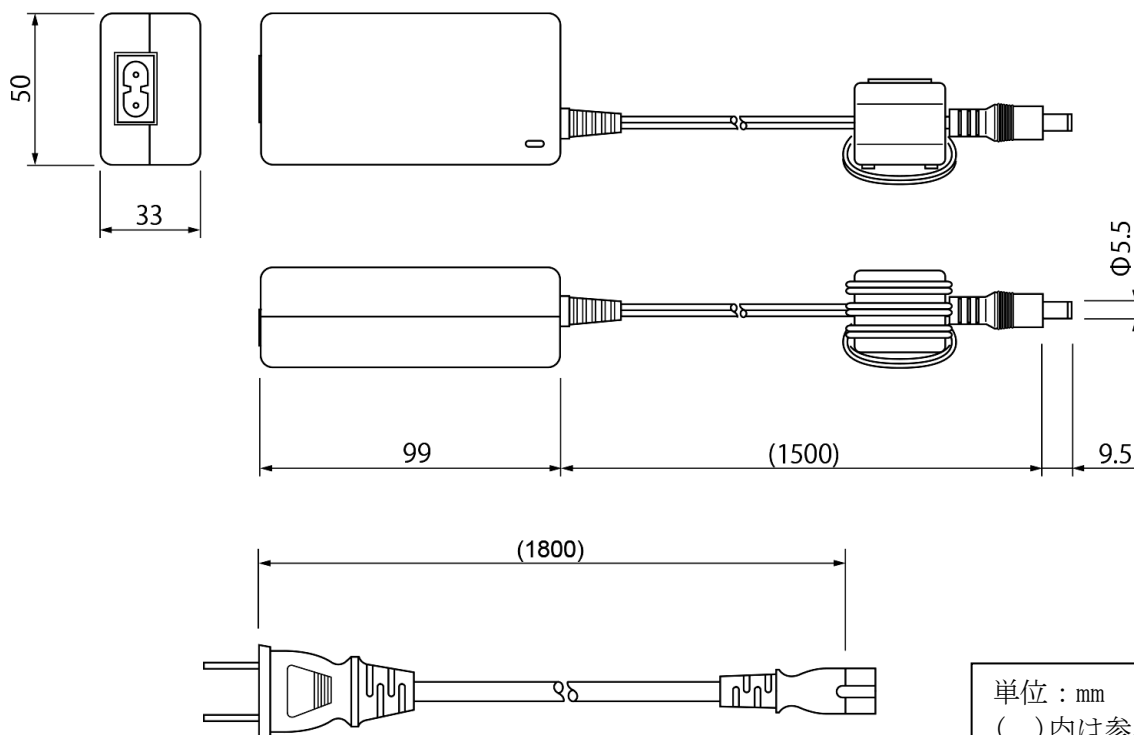
##### ■ 仕様

| 仕様   | 項目          | 内容                                  |
|------|-------------|-------------------------------------|
| 適合規格 | 適合宣言        | CE marked                           |
|      | EMC規格       | FCC Part15 ClassB                   |
|      | 安全規格        | UL/CUL/GS/PSE/BSMI/CB/RCM/CCC       |
|      | RoHS指令      | 欧州RoHS指令(2011/65/EU)対応              |
|      | エネルギー消費効率基準 | EFFICIENCY LEVEL VI                 |
| 入力仕様 | 定格入力電圧      | AC100V~AC240V                       |
|      | 周波数         | 50~60Hz                             |
| 出力仕様 | 定格出力電圧      | DC18V±5%                            |
|      | 定格出力電流      | 2.0A                                |
|      | 出力極性        | センタープラス                             |
|      | プラグ形状       | 9.5×外形φ5.5内径φ2.5                    |
| 機構仕様 | 質量          | 約170g                               |
|      | 外形寸法        | 50(W)×99(D)×33(H)mm (コード部、突起物はこのぞく) |
|      | ケーブル長       | DCプラグ側:約1500mm<br>ACプラグ側:約1800mm    |
| 環境特性 | 動作温度        | 0~40℃                               |
|      | 動作湿度        | 20~80%RH                            |
|      | 保存温度        | -20~80℃                             |
|      | 保存湿度        | 10~90%RH                            |

##### <ご注意>

本ACアダプタに付属するACコードは本製品専用です。  
本製品以外との組み合わせでは使用できませんのでご注意ください。

##### ■ 寸法図

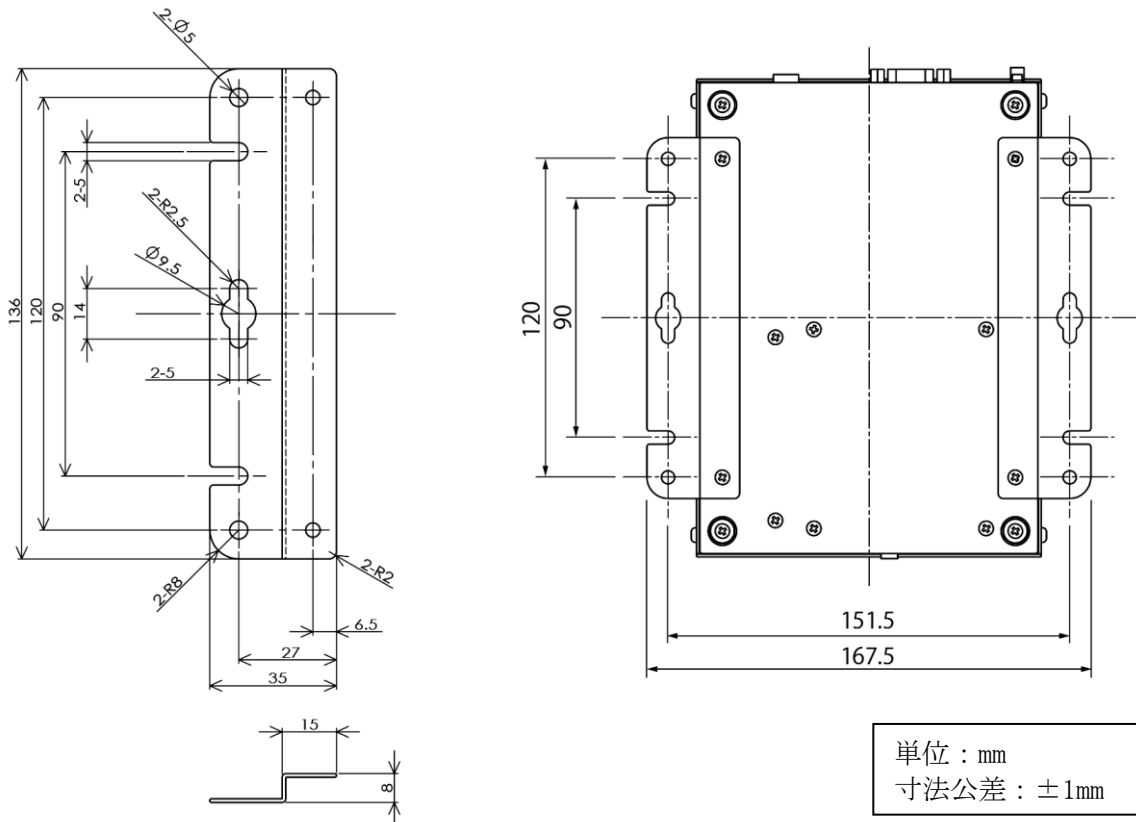


### 3.2.2 本体固定用ブラケット(型番 : TR3X-BRKT1)

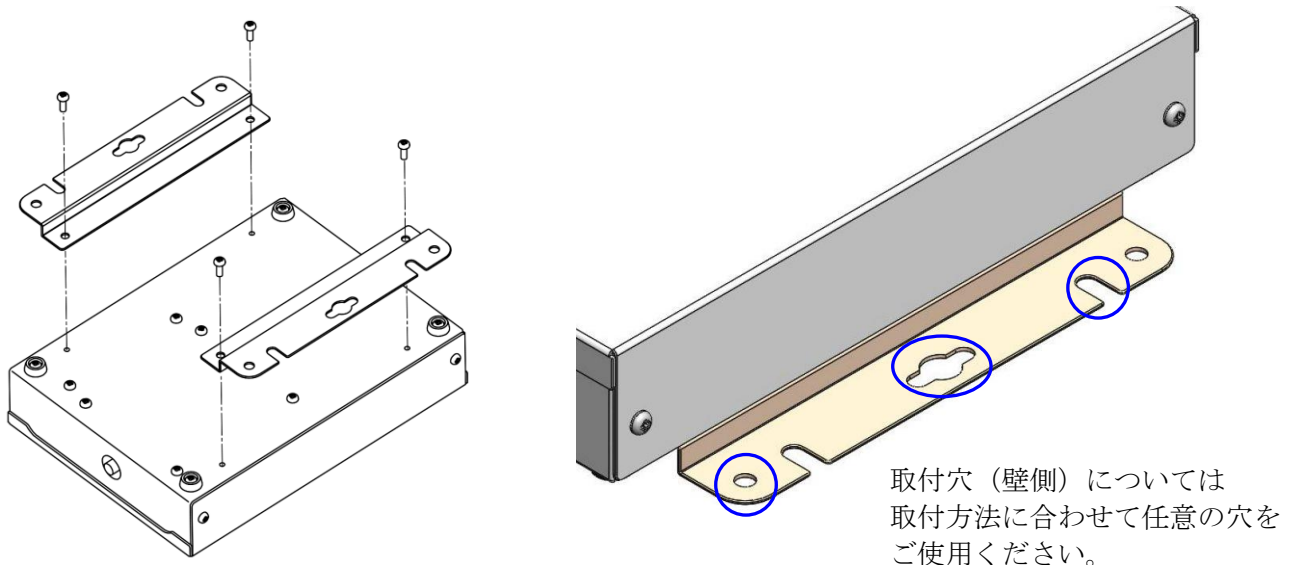
#### ■ 仕様

| 仕様      | 内容                     |
|---------|------------------------|
| RoHS 指令 | 欧州RoHS指令(2002/95/EC)対応 |
| 寸法      | 136(W)×35(D)×8(H)mm    |
| 質量      | 約 40g(1枚)              |
| 色調      | ライトグレー                 |
| 材質      | 鋼板(塗装仕上げ)              |
| 数量      | 2枚                     |
| 取付方法    | 下図「ブラケット取付図」参照ください     |

#### ■ 寸法図(単品、取付寸法)



#### ■ ブラケット取付図



### 3.3 EEPROM 設定一覧

| RF タグ動作モード設定  |                  |                                |                  |   |     |
|---------------|------------------|--------------------------------|------------------|---|-----|
| 設定項目          | 設定内容             |                                |                  |   |     |
|               | 設定値              | 説明                             |                  |   | 初期値 |
| リーダーライタ→RF タグ |                  |                                |                  |   |     |
| 符号化方式         | ISO15693 (1/4)   | R/W→RF タグのデータ<br>転送速度を設定します。   | 転送速度 : 26.48kbps | ○ |     |
|               | ISO15693 (1/256) |                                | 転送速度 : 1.65kbps  |   |     |
| 変調度           | 10%              | R/W→RF タグ (ASK 変調) の変調度を設定します。 |                  | ○ |     |
|               | 100%             |                                |                  |   |     |
| RF タグ→リーダーライタ |                  |                                |                  |   |     |
| サブキャリア        | FSK              | RF タグ→R/W の変調方式を設定します。         |                  | ○ |     |
|               | ASK              |                                |                  |   |     |

| リーダーライタ動作モード設定 |                  |  |  |  |     |
|----------------|------------------|--|--|--|-----|
| 設定項目           | 設定内容             |  |  |  |     |
|                | 設定値              | 説明   |  |  | 初期値 |
| リーダーライタ動作モード   | コマンドモード          | ISO15693 関連のコマンド処理や、リーダーライタの設定確認、変更などを行うモード                            |  |  | ○   |
|                | 連続インベントリモード      | 各種自動読み取りモード  |  |  |     |
|                | RDL00P モード       | ※詳細は「TR3X シリーズ通信プロトコル説明書」参照  |  |  |     |
|                | オートスキャンモード       |  |  |  |     |
|                | トリガーモード          |  |  |  |     |
|                | ポーリングモード         |  |  |  |     |
| アンチコリジョン       | 無効<br>(単独読み取り)   | RF タグ 1 枚を読み取るモード(※2)<br>※コマンドモード以外のモードで有効                             |  |  | ○   |
|                | 有効<br>(複数同時読み取り) | 複数枚の RF タグを読み取るモード<br>※コマンドモード以外のモードで有効                                |  |  |     |
| 読み取り動作         | 1 回読み取り          | RF タグのデータを 1 回のみ読み取るモード<br>※全ての動作モードで有効                                |  |  | ○   |
|                | 連続読み取り           | RF タグのデータを連続で読み取るモード<br>※全ての動作モードで有効                                   |  |  |     |
| ブザー            | 鳴らさない            | 起動時、および、RF タグ交信時のブザー<br>鳴動設定   |  |  | ○   |
|                | 鳴らす              |  |  |  |     |
| 送信データ          | ユーザデータのみ         | 以下の動作モード時に上位へ送信するデータの形式を設定します。<br>・オートスキャンモード<br>・トリガーモード<br>・ポーリングモード |  |  | ○   |
|                | ユーザデータ+UID       |  |  |  |     |
| 通信速度           | 9600bps          | リーダーライタモジュールのシリアル通信速度 ※3<br>(リーダーライタモジュール側の設定値)                        |  |  | ○   |
|                | 19200bps         |  |  |  |     |
|                | 38400bps         |  |  |  |     |
| ポーリング時間        | 0~65535 (×200ms) | ポーリングモード時有効。<br>ポーリング時間を設定します。   |  |  | 0   |

※1 本機種では、EAS モードは未サポートです。

※2 自動読取モードの場合、複数枚の RF タグが同時に存在する条件では正常に読み取りできません。

※3 リーダライタ内部の LAN インターフェース基板とリーダーライタモジュール間の通信速度を表します。

| 汎用ポート設定 (I01~I03) |                     |   |     |
|-------------------|---------------------|---|-----|
| 設定項目              | 設定内容                |   |     |
|                   | 設定値                 | 説明  | 初期値 |
| 汎用ポート 1 (通常ポート)   |                     |   |     |
| 用途                | LED 制御信号<br>出力ポート   | LED 点灯用出力信号<br>読み取り時に LED が点灯します。           | ○   |
|                   | 汎用ポート               | 汎用入出力ポート (アンテナ切替信号など) で<br>使用します。           |     |
| 入/出力設定            | 入力                  | 用途が [汎用ポート] の場合に有効な設定です。                    | ○   |
|                   | 出力                  | ポート 1 の入出力を設定します。                           |     |
| 初期値               | 0                   | 用途が [汎用ポート]、かつ、入/出力設定が [出力]<br>の場合に有効な設定です。 |     |
|                   | 1                   | 起動時の出力初期値が 0 か 1 かを設定します。                   | ○   |
| 汎用ポート 2 (通常ポート)   |                     |   |     |
| 用途                | トリガー制御信号<br>出力ポート   | トリガー用入力信号<br>トリガーモード時有効。                    | ○   |
|                   | 汎用ポート               | 汎用入出力ポート (アンテナ切替信号など) で<br>使用します。           |     |
| 入/出力設定            | 入力                  | 用途が [汎用ポート] の場合に有効な設定です。                    | ○   |
|                   | 出力                  | ポート 2 の入出力を設定します。                           |     |
| 初期値               | 0                   | 用途が [汎用ポート]、かつ、入/出力設定が [出力]<br>の場合に有効な設定です。 |     |
|                   | 1                   | 起動時の出力初期値が 0 か 1 かを設定します。                   | ○   |
| 汎用ポート 3 (通常ポート)   |                     |   |     |
| 用途                | 機能選択                |   |     |
|                   | RS485 制御信号<br>出力ポート | RS485 用制御信号<br>RS485 通信時に使用します。             |     |
|                   | エラー制御信号<br>出力ポート    | 自動読み取り時の読み取りエラー信号として<br>使用します。              | ○   |
|                   | 汎用ポート               | 汎用入出力ポート (アンテナ切替信号など) で<br>使用します。           |     |
| 入/出力設定            | 入力                  | 用途が [汎用ポート] の場合に有効な設定です。                    | ○   |
|                   | 出力                  | ポート 3 の入出力を設定します。                           |     |
| 初期値               | 0                   | 用途が [汎用ポート]、かつ、入/出力設定が [出力]<br>の場合に有効な設定です。 |     |
|                   | 1                   | 起動時の出力初期値が 0 か 1 かを設定します。                   | ○   |

| 汎用ポート設定 (I04~I08) |                |  |     |
|-------------------|----------------|--|-----|
| 設定項目              | 設定内容           |  |     |
|                   | 設定値            | 説明   | 初期値 |
| 汎用ポート 4 (拡張ポート)   |                |  |     |
| 入/出力設定            | 入力             | ポート 4 の入出力を設定します。                                    | ○   |
|                   | 出力             |  |     |
| 初期値               | 0              | 入/出力設定が[出力]の場合に有効な設定です。<br>起動時の出力初期値が 0 か 1 かを設定します。 | ○   |
|                   | 1              |  |     |
| 汎用ポート 5 (拡張ポート)   |                |  |     |
| 入/出力設定            | 入力             | ポート 5 の入出力を設定します。                                    | ○   |
|                   | 出力             |  |     |
| 初期値               | 0              | 入/出力設定が[出力]の場合に有効な設定です。<br>起動時の出力初期値が 0 か 1 かを設定します。 | ○   |
|                   | 1              |  |     |
| 汎用ポート 6 (拡張ポート)   |                |  |     |
| 入/出力設定            | 入力             | ポート 6 の入出力を設定します。                                    | ○   |
|                   | 出力             |  |     |
| 初期値               | 0              | 入/出力設定が[出力]の場合に有効な設定です。<br>起動時の出力初期値が 0 か 1 かを設定します。 | ○   |
|                   | 1              |  |     |
| 汎用ポート 7 (拡張ポート)   |                |  |     |
| 用途                | ブザー制御信号        | ブザー制御用出力信号<br>「ブザー」固定で使用します。                         | ○   |
|                   | 出力ポート<br>汎用ポート |  |     |
| 入/出力設定            | 入力             | [入力]固定で使用します。  | ○   |
|                   | 出力             |  |     |
| 初期値               | 0              | [1]固定で使用します。   | ○   |
|                   | 1              |  |     |
| 汎用ポート 8 (拡張ポート)   |                |  |     |
| 入/出力設定            | 入力             | ポート 8 の入出力を設定します。                                    | ○   |
|                   | 出力             |  |     |
| 初期値               | 0              | 入/出力設定が[出力]の場合に有効な設定です。<br>起動時の出力初期値が 0 か 1 かを設定します。 | ○   |
|                   | 1              |  |     |

| アンテナ切替設定                |       |  |     |
|-------------------------|-------|--|-----|
| 設定項目                    | 設定内容  |  |     |
|                         | 設定値   | 説明   | 初期値 |
| アンテナ自動切替                | 無効    | 上位でアンテナ切替制御を行う場合は、「無効」に設定します。  | ○   |
|                         | 有効    | R/W のアンテナ自動切替機能を使用する場合は、「有効」に設定します。  |     |
| 接続アンテナ数                 | 0~7   | アンテナ自動切替[有効]時、接続するアンテナ数を設定します。<br>設定値：「接続アンテナ数-1」<br>(例：アンテナ 3 枚を接続する場合は「2」) | 0   |
| アンテナ自動切替制御信号            | 通常ポート | TR3 ショートレンジ  |     |
|                         | 拡張ポート | TR3 ミドルレンジ/ロングレンジ<br>TR3-C202 系<br>TR3XM シリーズ (SB01 を除く)<br>TR3X シリーズ        | ○   |
| アンテナ ID 出力<br>(識別機能有効)  | 無効    | アンテナ自動切替使用時、[有効]に設定します。<br>RF タグと交信したアンテナ ID を上位出力します。                       | ○   |
|                         | 有効    |  |     |
| カスケード接続                 | 無効    | カスケード接続構成時、[有効]に設定します。<br>8ch までのアンテナ切替の場合は設定不要です。                           | ○   |
|                         | 有効    |  |     |
| カスケードポート 1 の<br>接続アンテナ数 | 0~8   | カスケード接続時、接続するアンテナ数を設定します。(未使用時:0)<br>※詳細は「アンテナ切替取扱説明書」参照                     | 0   |
| カスケードポート 2 の<br>接続アンテナ数 | 0~8   |  | 0   |
| カスケードポート 3 の<br>接続アンテナ数 | 0~8   |  | 0   |
| カスケードポート 4 の<br>接続アンテナ数 | 0~8   |  | 0   |
| カスケードポート 5 の<br>接続アンテナ数 | 0~8   |  | 0   |
| カスケードポート 6 の<br>接続アンテナ数 | 0~8   |  | 0   |
| カスケードポート 7 の<br>接続アンテナ数 | 0~8   |  | 0   |
| カスケードポート 8 の<br>接続アンテナ数 | 0~8   |  | 0   |

| 各種設定 1                          |                      |   |     |
|---------------------------------|----------------------|---|-----|
| 設定項目                            | 設定内容                 |   |     |
|                                 | 設定値                  | 説明  | 初期値 |
| RDLOOP モード：<br>読み取り開始ブロック<br>番号 | 0~255                | RDLOOP モード使用時、<br>読み取り開始ブロック番号を設定します。   | 0   |
| RDLOOP モード：<br>読み取りデータ長         | 1~247                | RDLOOP モード使用時、<br>読み取りデータ長を設定します。   | 4   |
| アンチコリジョンモード                     | 通常処理モード              | アンチコリジョン設定[有効]時、<br>処理モード[処理速度]を選択します。<br>読み取り枚数により、効果が異なります。<br>※詳細は「TR3X シリーズ通信プロトコル説明書」<br>参照                          |     |
|                                 | 高速処理モード 1            |   | ○   |
|                                 | 高速処理モード 2            |   |     |
|                                 | 高速処理モード 3            |   |     |
| AFI 値の設定<br>(HEX)               | 0~FF                 | R/W へ AFI 値を設定します。EAS モード、AFI 指定<br>の自動読み取りモードで使用します。   | 0   |
| 自動読み取り動作モード<br>時の AFI 指定        | 無効                   | 「AFI 値」を使用して、符合する RF タグの読み取り<br>を行います。各自動読み取りモードにて有効。   | ○   |
|                                 | 有効                   |   |     |
| RF タグ通信コマンドの<br>リトライ回数          | 1~255                | コマンド実行時、[設定値-1]をリトライ回数上限<br>とし、ACK 受信するまで R/W 側で処理を繰り返<br>します。初期設定「1」では、リトライしません。<br>※対応コマンドは「TR3X シリーズ通信プロトコル<br>説明書」参照。 | 1   |
| SimpleWrite コマンド<br>実行時の UID 指定 | 無効                   | UID 指定にて SimpleWrite コマンドを送信します。  | ○   |
|                                 | 有効                   |   |     |
| 自動読み取りモード動<br>作時のトリガー信号         | 無効                   | 自動読み取りモードにて、トリガー信号(スイッチ<br>等)有効の間のみ、読み取り処理を行います。  | ○   |
|                                 | 有効                   |   |     |
| ノーリードコマンドの<br>設定                | 無効                   | 自動読み取りモードにて RF タグ読み取りエラー<br>の時、「BR」を返します。   | ○   |
|                                 | 有効                   |   |     |
| ブザー種別の設定                        | 標準                   | 標準ブザー仕様時に選択します  | ○   |
|                                 | ブザー音大                | 大音量ブザー仕様時に選択します<br>※TR3-N001E(B)のみ有効  |     |
| 1 ブロック当たりの<br>バイト数              | 4 バイト                | RF タグの 1 ブロックあたりのサイズ (バイト)<br>※富士通製タグ使用時に「8 バイト」に設定   | ○   |
|                                 | 8 バイト                |   |     |
| RF タグ通信設定                       | 通常設定                 | 対象 RF タグ<br>の選択   | ○   |
|                                 | MB89R116<br>MB89R118 | Tag-it HF-I、ICODE SLI<br>および My-d<br>MB89R116/MB89R118 (※4)   |     |
| リーダーライタの ID<br>(HEX)            | 0~FF                 | リーダーライタの ID を設定します。レスポンスに<br>ID を付与して応答を返します。(※5)   | 0   |
| ICODE SLIX サポート                 | 無効                   | 本設定が有効の場合に ICODE SLIX をサポート<br>※[S6700 互換モード設定]を「S6700 互換モード」<br>に設定時に選択可能な設定   | ○   |
|                                 | 有効                   |   |     |

※4 MB89R116/MB89R118 用の設定です。  
本設定により、以下の設定内容へ変更されます。  
・RF タグ動作モード設定「RF タグ→リーダーライタ変調方式：ASK 変調 (シングルサブキャリア)」  
・各種設定 1「1Block 当たりのバイト数：8 バイト」  
MB89R119B/MB89R112 の場合はタグ仕様に合わせて上記設定を個別に行います。  
設定内容・設定方法は「TR3X シリーズ通信プロトコル説明書(6.3.1 動作確認済タグ)」を参照  
ください。

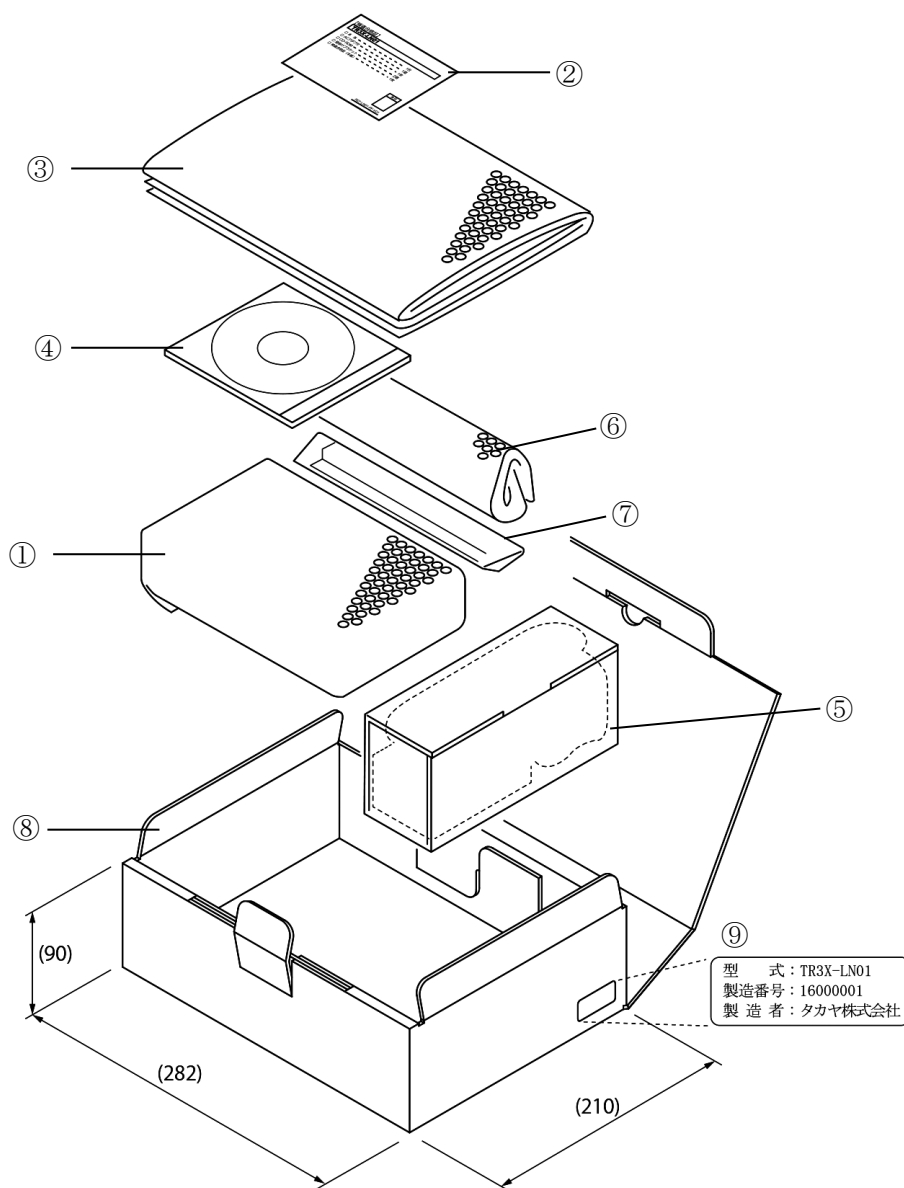
※5 アンテナ切替設定「アンテナ ID 出力：有効」の場合、RF タグデータを読み取ったアンテナ番号  
(アンテナ ID) が優先されてレスポンスに付与されるため、リーダーライタの ID はレスポンスに  
付与されません。

| 各種設定 2                  |                          |  |     |
|-------------------------|--------------------------|--|-----|
| 設定項目                    | 設定内容                     |  |     |
|                         | 設定値                      | 説明   | 初期値 |
| RF 送信信号設定               | 起動時 ON                   | リーダライタの電源投入時にキャリア出力を開始します。   |     |
|                         | 起動時 OFF<br>(コマンド受付以降 ON) | リーダライタの電源投入後、最初のコマンド実行時にキャリア出力を開始します。  | ○   |
|                         | コマンド実行時以外は常時 OFF         | コマンド実行時のみキャリアを出力します。   |     |
| My-d 自動識別時のアクセス方式       | My-d カスタムコマンド            | Myd_Read/Myd_Write を使用して 8 バイト単位でアクセスします。(ページアクセス方式)   | ○   |
|                         | ISO15693 オプションコマンド       | ReadSingleBlock/WriteSingleBlock などを使用して 4 バイト単位でアクセスします。(ブロックアクセス方式)                                    |     |
| ReadBytes/RDLOOP 系の内部処理 | ReadSingleBlock          | 下記コマンド及び動作モードの内部処理に使用するコマンドを選択します。   | ○   |
|                         | ReadMultiBlock           | <ul style="list-style-type: none"> <li>• ReadBytes</li> <li>• RDLOOPCmd</li> <li>• RDLOOP モード</li> </ul> |     |
| S6700 互換モード設定           | 通常                       |  | ○   |
|                         | S6700 互換                 | S6700 シリーズと同等の動作をします。<br>※詳細は「TR3X シリーズ通信プロトコル説明書」参照   |     |
| アンテナ機能                  | LED 機能有効                 | 薄型タイプ SA シリーズアンテナにて、タグデータの読み取り時、または上位コマンド制御によりアンテナ表面上の LED が点灯します。                                       | ○   |
|                         | スイッチ機能有効                 | ハンディタイプ HA シリーズアンテナにて、手元にあるスイッチの ON/OFF 操作により、タグデータの読み取り制御を行います。   |     |
|                         | LED/SW 機能無効              | 機能無効<br>アンテナ切替機能搭載のリーダライタでは LED/スイッチ機能は動作しません。   |     |



## 4 梱包仕様

| No. | 品名                             | 員数 |
|-----|--------------------------------|----|
| ①   | TR3X-LN01 (エアキャップ包装)           | 1  |
| ②   | 検査合格証                          | 1  |
| ③   | エアキャップ                         | 2  |
| ④   | CD-ROM                         | 1  |
| ⑤   | ACアダプタ                         | 1  |
| ⑥   | エアキャップ                         | 1  |
| ⑦   | 本体固定用ブラケット                     | 2  |
| ⑧   | ダンボールケース<br>(シングルカートン 厚さ 約3mm) | 1  |
| ⑨   | 銘板シール<br>(型式、製造番号、製造者)         | 1  |





製品名 : リーダライタ  
製品型番 : TR3X-LN01

**タカヤ株式会社**

---

---

タカヤ株式会社 事業開発本部 RF 事業部  
[URL] <https://www.takaya.co.jp/>  
[Mail] [rfid@takaya.co.jp](mailto:rfid@takaya.co.jp)

---

仕様については、改良のため予告なく変更する場合がありますので、あらかじめご了承ください。