

製品仕様書

製品名	リーダライタ
製品型番	TR3-MN001E-L TR3-MN001E-S
発行日	2016/9/1
仕様書番号	TDR-SPC-MN001E-207
Rev	2.07

タカヤ株式会社

目次

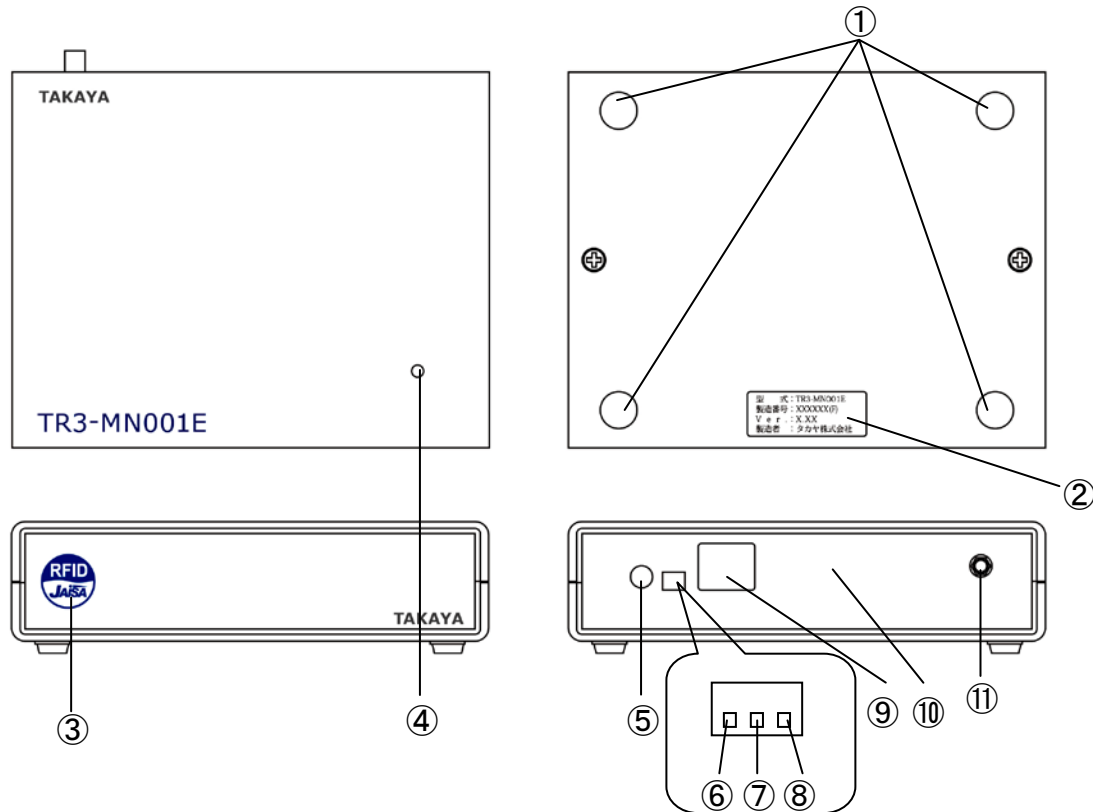
1	適用範囲	3
2	各部の名称	3
3	仕様	4
3.1	本体仕様	4
3.2	付属品仕様	8
3.2.1	ACアダプタ(型番 : TR3-PWR-5V-1/TR3-PWR-5V-2)	8
3.3	オプション品仕様	9
3.3.1	取付板(型番 : TR3-CAS-E-OPT1)	9
3.4	EEPROM 設定一覧	10
4	変更履歴	16

1 適用範囲

本書は、RFID リーダライタ TR3-MN001E-L/S に適用します。

2 各部の名称

TR3-MN001E-L/S の各部の名称と機能について説明します。



No	名称	機能説明		
①	ゴム足	ゴム足は、両面テープで貼り付けています。オプション品の取付板を使用する場合は、外してください。		
②	銘板	製造番号は、8桁のシリアル番号となります。RoHS 対応品は、製造番号の末尾に (F) が付加されます。 <div style="border: 1px solid black; padding: 5px; margin: 5px 0;"> <table style="width: 100%; border-collapse: collapse;"> <tr> <td style="width: 50%; border-right: 1px solid black;"> 型 式 : TR3-**** 製造番号 : 07050001(F) Ver : 1.28 製造者 : タカヤ株式会社 </td> <td style="width: 50%;"> 型式名 製造番号 : *****(F) 8桁のシリアル番号 RoHS対応品の表記 ファームウェアのバージョン </td> </tr> </table> </div>	型 式 : TR3-**** 製造番号 : 07050001(F) Ver : 1.28 製造者 : タカヤ株式会社	型式名 製造番号 : *****(F) 8桁のシリアル番号 RoHS対応品の表記 ファームウェアのバージョン
型 式 : TR3-**** 製造番号 : 07050001(F) Ver : 1.28 製造者 : タカヤ株式会社	型式名 製造番号 : *****(F) 8桁のシリアル番号 RoHS対応品の表記 ファームウェアのバージョン			
③	RFID ステッカ	医療機器装着者に対し、RFID の電波が出ていることを明示するためのものです。		
④	動作表示 LED	本体の状態を示します。		
⑤	DC ジャック	DC+5V 入力です。付属の AC アダプタを使用してください。		
⑥	LED1	Ethernet SPEED(100Mbps スピード動作時に点灯します)		
⑦	LED2	Ethernet LINK(ケーブル接続すると点灯します)		
⑧	LED3	Ethernet DATA(データ受信時に点灯します)		
⑨	LAN 接続用コネクタ	LAN ケーブルと接続します。		
⑩	ブザー	設定に合わせて鳴動します。		
⑪	アンテナ接続用コネクタ	アンテナケーブルを接続します。		

3 仕様

3.1 本体仕様

■ 仕様

仕様	項目	内容											
適合規格	電波法	規格番号 : ARIB STD-T82 標準規格名 : 誘導式読み書き通信設備 (ワイヤレスカードシステム等) 型式指定番号 : 第 FC-04003 号											
	RoHS 指令	欧州RoHS指令 (2002/95/EC) 対応											
RF 仕様	送信周波数	13.56MHz ±50ppm (Ta=25°C)											
	送信出力	300mW ± 20%											
	エアインターフェース規格	ISO/IEC 15693、ISO/IEC18000-3 (Mode1) 対応											
	動作確認済タグ	Tag-it HF-I、my-d、ICODE SLI (※1) (ISO/IEC 15693、ISO/IEC18000-3 (Mode1) 準拠) 注) 最新情報、および、タグの対応コマンドに関しては「TR3 通信プロトコル説明書」を参照してください。											
	データ転送速度	<table border="1"> <thead> <tr> <th></th> <th>スピード</th> <th>送信速度</th> </tr> </thead> <tbody> <tr> <td rowspan="2">本体⇒IC タグ</td> <td>1/4 設定時 (※2)</td> <td>26.48kbps</td> </tr> <tr> <td>1/256 設定時</td> <td>1.65kbps</td> </tr> <tr> <td>IC タグ⇒本体</td> <td colspan="2">26.69kbps</td> </tr> </tbody> </table>		スピード	送信速度	本体⇒IC タグ	1/4 設定時 (※2)	26.48kbps	1/256 設定時	1.65kbps	IC タグ⇒本体	26.69kbps	
		スピード	送信速度										
	本体⇒IC タグ	1/4 設定時 (※2)	26.48kbps										
1/256 設定時		1.65kbps											
IC タグ⇒本体	26.69kbps												
変調	<table border="1"> <thead> <tr> <th></th> <th>変調方式</th> </tr> </thead> <tbody> <tr> <td>本体⇒IC タグ</td> <td>ASK 10%</td> </tr> <tr> <td>IC タグ⇒本体</td> <td>FSK</td> </tr> </tbody> </table>		変調方式	本体⇒IC タグ	ASK 10%	IC タグ⇒本体	FSK						
	変調方式												
本体⇒IC タグ	ASK 10%												
IC タグ⇒本体	FSK												
交信距離	最大 35cm アンテナ (TR3-HA201) を接続し、TI 社製の「Tag-it HF-I RI-TH1-CB1A-00」を使用した時の参考値です。使用環境、使用アンテナ、使用タグにより交信距離は異なります。												
	アンチコリジョン	対応											

※1 : Tag-it HF-I は Texas Instruments 社、my-d は Infineon Technologies 社、ICODE SLI は NXP Semiconductors 社の商標、または登録商標です。

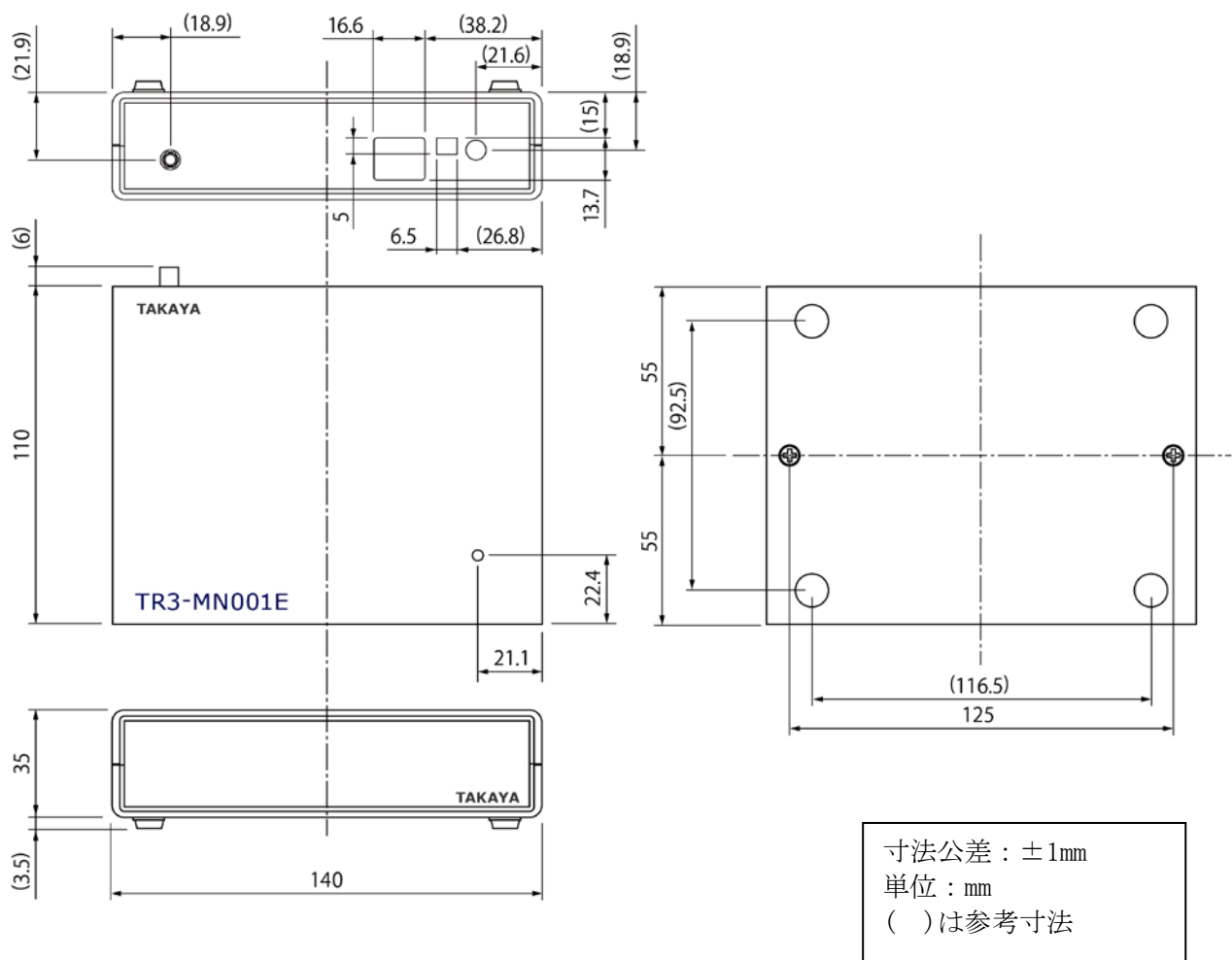
※2 : 初期設定

仕様	項目	内容		
制御仕様	通信コマンド	「TR3 通信プロトコル説明書」を参照してください。		
	ホストインターフェース	Ethernet		
		項目	通信仕様	
		準拠規格	IEEE802.3 10BASE-T/100BASE-TX	
		転送長	MAX 256 Byte/1 パケット	
		MAC アドレス	00-03-D1-XX-XX-XX └── プロダクトID └── ベンダーID(TAKAYA CORP.)	
		コネクション	同時 1 コネクション	
		対応プロトコル	ARP、ICMP、TCP/IP、TELNET (設定時のみ)	
		ルーティング	スタティックルート 1 経路	
	制御方法	「LAN インターフェース製品取扱説明書」を参照		
動作表示 LED	2 個 (2 色、緑/橙) LED 点灯条件は「TR3 通信プロトコル説明書」を参照ください。			
LED1	1 個 (1 色、緑)			
LED2	1 個 (1 色、緑)			
LED3	1 個 (1 色、緑)			
ブザー	1 個			
LED 機能	TR3-MN001E-L で対応(※3)			
スイッチ機能	TR3-MN001E-S で対応(※3)			
コネクタ	アンテナ接続用コネクタ	SMA (J) × 1		
			信号名	機能
		中心コンタクト	RF	RF 出力
	シェル	GND	アナログ GND	
LAN 接続用コネクタ	RJ-45 ステーションポート 1 ポート			
DC ジャック	EIAJ TYPE II センタープラス			
機構仕様	本体寸法	140 (W) × 110 (D) × 35 (H) mm (突起物はこのぞく)		
	本体質量	約 260g		
	材質	ケースの材質		
		名称	材質名	
		上カバー、下カバー	ABS	
側面パネル		ABS		
ゴム足	天然ゴム			

※3 : 詳細は、接続可能機器を参照ください。

仕様	項目	内容
電气的特性	電源	本体入力電圧 : DC+5V ±5%
		本体消費電流 : 約 550mA
		送信停止時の消費電流 : 約 285mA
		本体消費電力 : 最大約 3.3W
環境特性	動作温度	0~40°C
	動作湿度	30~80%RH(結露なきこと)
	保存温度	0~55°C
	保存湿度	30~80%RH(結露なきこと)
その他	付属品	<ul style="list-style-type: none"> ACアダプタ 1台 型番: TR3-PWR-5V-1/ TR3-PWR-5V-2 CD-ROM 1枚 型番: CDROM-TR3MNL
	オプション品	<ul style="list-style-type: none"> 取付板 型番: TR3-CAS-E-OPT1

■ 寸法図



■ 接続可能機器

アンテナ		製品型番	
タイプ	型番	TR3-MU001E-L (LED 機能対応)	TR3-MU001E-S (スイッチ機能対応)
基板	TR3-A101-1	○	○
	TR3-A201-2	○	○
	TR3-A301-3	○	○
	TR3-A401	○	○
ハンディ	TR3-HA101A	○(※5)	○
	TR3-HA201A		
	TR3-HA301A		
薄型	TR3-SA101	○	○(※6)
	TR3-SA101M		
	TR3-SA102		
	TR3-SA102M		
小型	TR3-SA1015	○	○
ペン	TR3-PA001	○	○(※6)

※4 : アンテナの仕様とアンテナケーブルについては、アンテナの仕様書をご覧ください。

※5 : ハンディアンテナのスイッチ機能は使用できません。

※6 : 薄型アンテナおよびペン型アンテナの LED 機能は使用できません。

3.2 付属品仕様

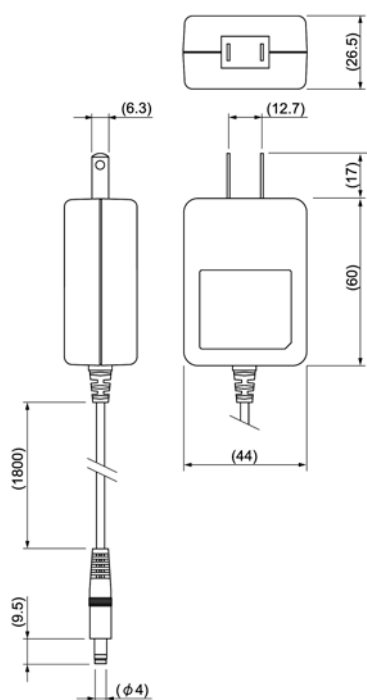
3.2.1 ACアダプタ(型番: TR3-PWR-5V-1/TR3-PWR-5V-2)

■ 仕様

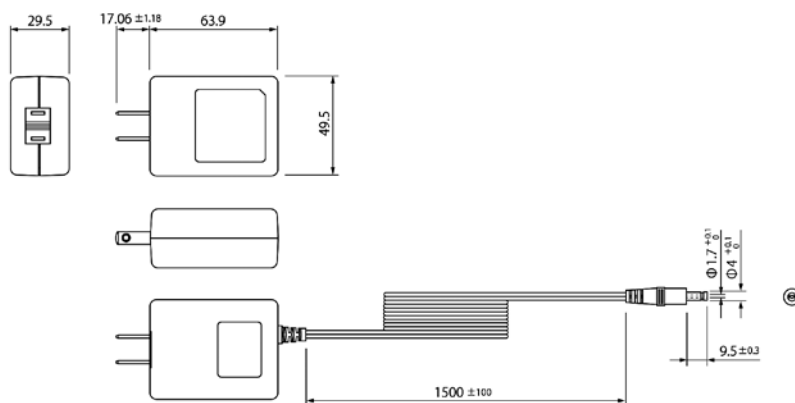
仕様	項目	製造番号「1610****」まで (16年10月製造分まで)	製造番号「1611****」以降 (16年11月製造分以降)
		TR3-PWR-5V-1	TR3-PWR-5V-2
適合規格	EMI規格準拠品	VCCI CLASS B, FCC class B, CISPR 22 class B	
	安全規格対応	UL60950-1, 電気用品安全法	
	RoHS指令	欧州RoHS指令(2002/95/EC)対応	
	アメリカ合衆国 エネルギー規制(DOE)	Level v 準拠	Level VI 準拠
入力仕様	定格入力電圧	AC100V~AC240V	
	周波数	50~60Hz	
出力仕様	定格出力電圧	DC5.0V±5%	
	定格出力電流	2.0A	
	出力極性	センタープラス	
	プラグ形状	EIAJ TYPE II	
機構仕様	質量	約 110g	約 93g
	外形寸法	60(W)×44(D)×26.5(H)mm (コード部は含まない)	63.9(W)×49.5(D)×29.5(H)mm (コード部は含まない)
	ケーブル長	約 1800mm	約 1500mm
環境特性	動作温度	0~40℃	
	動作湿度	5~95%RH	
	保存温度	-20~65℃	
	保存湿度	5~95%RH	

■ 寸法図

TR3-PWR-5V-1



TR3-PWR-5V-2



単位: mm
()内は参考寸法

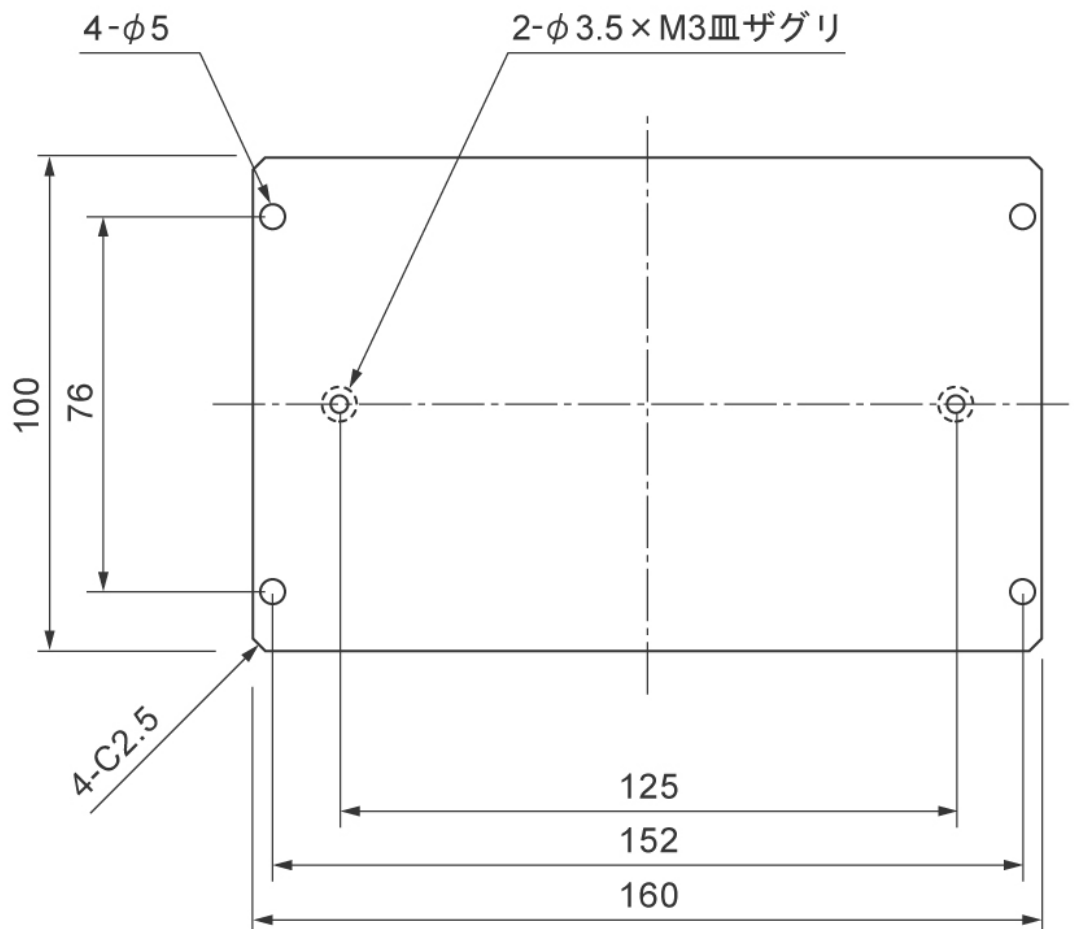
3.3 オプション品仕様

3.3.1 取付板(型番: TR3-CAS-E-OPT1)

■ 仕様

仕様	内容
RoHS 指令	欧州RoHS指令 (2002/95/EC) 対応
寸法	160 (W) × 100 (D) × 3 (H) mm
質量	約 57g
色調	アイボリー(無塗装)
材質	ABS+PC アロイ(ロア)
付属品	M3×30 皿タッピングネジ 2個

■ 寸法図



寸法公差 : ±0.5mm
単位 : mm

3.4 EEPROM 設定一覧

RF タグ動作モード設定				
設定項目	設定内容			
	設定値	説明		初期値
リーダライタ→RF タグ				
符号化方式	ISO15693 (1/4)	R/W→RF タグのデータ転送速度を設定する。	転送速度 : 26.48kbps	○
	ISO15693 (1/256)		転送速度 : 1.65kbps	
変調度	10%	R/W→RF タグ (ASK 変調) の変調度を設定する。		○
	100%			
RF タグ→リーダライタ				
サブキャリア	FSK	RF タグ→R/W の変調方式を設定する。		○
	ASK			

リーダライタ動作モード設定				
設定項目	設定内容			
	設定値	説明		初期値
リーダライタ動作モード	コマンドモード	ISO15693 関連のコマンド処理や、リーダライタの設定確認、変更などを行うモード		○
	連続インベントリモード	各種自動読み取りモード		
	RDL00P モード	※詳細は「TR3 通信プロトコル説明書」参照		
	オートスキャンモード			
	トリガーモード			
	ポーリングモード			
アンチコリジョン	無効 (単独読み取り)	RF タグ 1 枚を読み取るモード※1		○
	有効 (複数同時読み取り)	※コマンドモード以外のモードで有効 複数枚の RF タグを読み取るモード ※コマンドモード以外のモードで有効		
読み取り動作	1 回読み取り	RF タグのデータを 1 回のみ読み取るモード		○
	連続読み取り	※全ての動作モードで有効 RF タグのデータを連続で読み取るモード ※全ての動作モードで有効		
ブザー	鳴らさない	起動時、および、RF タグ交信時のブザー鳴動設定		○
	鳴らす			
送信データ	ユーザデータのみ	以下の動作モード時に上位へ送信するデータの形式を設定する。 ・オートスキャンモード ・トリガーモード ・ポーリングモード		○
	ユーザデータ+UID			
通信速度	9600bps	R/W モジュールのシリアル通信速度 (R/W モジュール側の設定値)		○
	19200bps			
	38400bps			
ポーリング時間	0~65535 (×200ms)	ポーリングモード時有効。 ポーリング時間を設定する。		0

※1 自動読取モードの場合、複数枚の RF タグが同時に存在する条件では正常に読み取りできません。

汎用ポート設定 (I01~I03)			
設定項目	設定内容		
	設定値	説明	初期値
汎用ポート 1 (通常ポート)			
用途	LED 制御信号 出力ポート	LED 点灯用出力信号 読取時に LED が点灯する。	○
	汎用ポート	汎用入出力ポート (アンテナ切替信号など) で使用する。	
入/出力設定	入力	用途が [汎用ポート] の場合に有効。	○
	出力	ポート 1 の入出力を設定する。	
初期値	0	用途が [汎用ポート]、且つ、入/出力設定が [出力] の場合に有効。	
	1	起動時の出力初期値が 0 か 1 かを設定する。	○
汎用ポート 2 (通常ポート)			
用途	トリガー制御信号 出力ポート	トリガー用入力信号 トリガーモード時有効。	○
	汎用ポート	汎用入出力ポート (アンテナ切替信号など) で使用する。	
入/出力設定	入力	用途が [汎用ポート] の場合に有効。	○
	出力	ポート 2 の入出力を設定する。	
初期値	0	用途が [汎用ポート]、且つ、入/出力設定が [出力] の場合に有効。	
	1	起動時の出力初期値が 0 か 1 かを設定する。	○
汎用ポート 3 (通常ポート)			
用途	機能選択		
	RS485 制御信号 出力ポート	RS485 用制御信号 RS485 通信時に使用する。	
	エラー制御信号 出力ポート	自動読取時の読取エラー信号として使用する。	○
	汎用ポート	汎用入出力ポート (アンテナ切替信号など) で使用する。	
入/出力設定	入力	用途が [汎用ポート] の場合に有効。	○
	出力	ポート 3 の入出力を設定する。	
初期値	0	用途が [汎用ポート]、且つ、入/出力設定が [出力] の場合に有効。	
	1	起動時の出力初期値が 0 か 1 かを設定する。	○

汎用ポート設定 (I04~I08)			
設定項目	設定内容		
	設定値	説明	初期値
汎用ポート 4 (拡張ポート)			
入/出力設定	入力	ポート 4 の入出力を設定する。	○
	出力		
初期値	0	入/出力設定が[出力]の場合に有効。 起動時の出力初期値が 0 か 1 かを設定する。	○
	1		
汎用ポート 5 (拡張ポート)			
入/出力設定	入力	ポート 5 の入出力を設定する。	○
	出力		
初期値	0	入/出力設定が[出力]の場合に有効。 起動時の出力初期値が 0 か 1 かを設定する。	○
	1		
汎用ポート 6 (拡張ポート)			
入/出力設定	入力	ポート 6 の入出力を設定する。	○
	出力		
初期値	0	入/出力設定が[出力]の場合に有効。 起動時の出力初期値が 0 か 1 かを設定する。	○
	1		
汎用ポート 7 (拡張ポート)			
用途	ブザー制御信号 出力ポート	ブザー制御用出力信号 「ブザー」固定で使用する。	○
	汎用ポート		
入/出力設定	入力	[入力]固定で使用する。	○
	出力		
初期値	0	[1]固定で使用する。	○
	1		
汎用ポート 8 (拡張ポート)			
入/出力設定	入力	ポート 8 の入出力を設定する。	○
	出力		
初期値	0	入/出力設定が[出力]の場合に有効。 起動時の出力初期値が 0 か 1 かを設定する。	○
	1		

アンテナ切替設定			
設定項目	設定内容		
	設定値	説明	初期値
アンテナ自動切替	無効	上位でアンテナ切替制御を行う場合は、「無効」に設定する。	○
	有効	R/W のアンテナ自動切替機能を使用する場合は、「有効」に設定する。	
接続アンテナ数	0~7	アンテナ自動切替[有効]時、接続するアンテナ数を設定する。 設定値:「接続アンテナ数-1」 (例. アンテナ 3 枚を接続する場合は「2」)	0
アンテナ自動切替制御信号	通常ポート	TR3 ショートレンジ	
	拡張ポート	TR3 ミドルレンジ/ロングレンジ TR3-C202 系 TR3XM シリーズ (SB01 を除く)	○
アンテナ ID 出力 (識別機能有効)	無効	アンテナ自動切替使用時、[有効]設定とする。 RF タグと交信したアンテナ ID を上位出力する。	○
	有効		
カスケード接続	無効	カスケード接続構成時、[有効]設定とする。 8ch までのアンテナ切替の場合は設定不要です。	○
	有効		
カスケードポート 1 の 接続アンテナ数	0~8	カスケード接続時、接続するアンテナ数を設定する。(未使用時:0) ※詳細は「アンテナ切替取扱説明書」参照	0
カスケードポート 2 の 接続アンテナ数	0~8		0
カスケードポート 3 の 接続アンテナ数	0~8		0
カスケードポート 4 の 接続アンテナ数	0~8		0
カスケードポート 5 の 接続アンテナ数	0~8		0
カスケードポート 6 の 接続アンテナ数	0~8		0
カスケードポート 7 の 接続アンテナ数	0~8		0
カスケードポート 8 の 接続アンテナ数	0~8		0

各種設定 1			
設定項目	設定内容		
	設定値	説明	初期値
RDLOOP モード： 読み取り開始ブロック 番号	0~255	RDLOOP モード使用時、 読み取り開始ブロック番号を設定する。	1
RDLOOP モード： 読み取りデータ長	1~247	RDLOOP モード使用時、 読み取りデータ長を設定する。	4
アンチコリジョンモード	通常処理モード	アンチコリジョン設定[有効]時、 処理モード[処理速度]を選択する。 読み取り枚数により、効果が異なります。 ※詳細は「TR3 通信プロトコル説明書」参照	○
	高速処理モード 1		
	高速処理モード 2		
	高速処理モード 3		
AFI 値の設定 (HEX)	0~FF	R/W へ AFI 値を設定する。EAS モード、AFI 指定の 自動読取モードで使用する。	0
自動読み取り動作モード 時の AFI 指定	無効	「AFI 値」を使用して、符合する RF タグの読み取り を行う。各自動読み取りモードにて有効。	○
	有効		
RF タグ通信コマンドの リトライ回数	1~255	コマンド実行時、[設定値-1]をリトライ回数上限 とし、ACK 受信するまで R/W 側で処理を繰り返す。 初期設定「1」では、リトライなし。 ※対応コマンドは「TR3 通信プロトコル説明書」 参照。	1
SimpleWrite コマンド 実行時の UID 指定	無効	UID 指定にて SimpleWrite コマンドを送信する。	○
	有効		
自動読み取りモード動 作時のトリガー信号	無効	自動読取モードにて、トリガー信号(スイッチ等) 有効の間のみ読み取り処理を行う。	○
	有効		
ノーリードコマンドの 設定	無効	自動読み取りモードにて RF タグ読み取りエラー の時、「BR」を返す。	○
	有効		
ブザー種別の設定	標準	標準ブザー仕様時選択	○
	ブザー音大	大音量ブザー仕様時選択 ※TR3-N001E(B)のみ有効	
1 ブロック当たりの バイト数	4 バイト	RF タグの 1 ブロックあたりのサイズ (バイト) ※富士通製タグ使用時に「8 バイト」に設定	○
	8 バイト		
RF タグ通信設定	通常設定	対象 RF タグ の選択	○
	MB89R116 MB89R118	Tag it HF-I、I CODE SLI および My-d MB89R116/MB89R118	
リーダーライタの ID (HEX)	0~FF	RS485 使用時の R/W の ID を設定する。 通常時は「0」で使用する。	0
ICODE SLIX サポート	無効	本設定が有効の場合に ICODE SLIX をサポート ※詳細は「TR3 通信プロトコル説明書」を参照	○
	有効		

各種設定 2			
設定項目	設定内容		
	設定値	説明	初期値
RF 送信信号設定	起動時 ON	リーダーライタの電源投入時にキャリア出力を開始する。	○
	起動時 OFF (コマンド受付以降 ON)	リーダーライタの電源投入後、最初のコマンド実行時にキャリア出力を開始する。	
	コマンド実行時以外は常時 OFF	コマンド実行時のみキャリアを出力する。	
My-d 自動識別時のアクセス方式	My-d カスタムコマンド	Myd_Read/Myd_Write を使用して 8 バイト単位でアクセスする。(ページアクセス方式)	○
	ISO15693 オプションコマンド	ReadSingleBlock/WriteSingleBlock などを使用して 4 バイト単位でアクセスする。(ブロックアクセス方式)	
ReadBytes/RDLOOP 系の内部処理	ReadSingleBlock	下記コマンド及び動作モードの内部処理に使用するコマンドを選択する。 <ul style="list-style-type: none"> • ReadBytes • RDLOOPCmd • RDLOOP モード 	○
	ReadMultiBlock		

4 変更履歴

Ver No	日付	内容
1.00	2005/4/1	新規発行
1.01	2007/5/1	[1]安全上の注意 [5]機能説明 [6]接続可能機器 [7]一般仕様
1.02	2008/10/2	[1]安全上の注意 内容更新 [3]概要 内容更新 [5]機能説明 内容更新 [7]一般仕様 付属品、オプション品の更新 [8]外形寸法 ACアダプタの寸法図の追加 [9]表示 銘板シールについて更新
2.00	2009/5/8	全体のフォーマットを修正
2.01	2010/2/4	[3]仕様 付属のACアダプタ変更に伴う更新
2.02	2011/1/6	3.1 付属品の更新、接続可能機器の更新
2.03	2013/5/8	2 挿入図面の修正 3.1 挿入図・寸法図の修正
2.04	2013/12/10	3.1 接続可能機器の更新
2.05	2014/7/3	3.4 EEPROM 設定一覧 追加
2.06	2015/6/1	呼称変更 対応タグ→動作確認済タグ
2.07	2016/9/1	3.1 本体仕様 ACアダプタ 追加 3.2 付属品仕様 ACアダプタ変更

製品名 : リーダライタ
製品型番 : TR3-MN001E-L/S

タカヤ株式会社

タカヤ株式会社 事業開発本部 RF 事業部
[URL] <http://www.takaya.co.jp/>
[Mail] rfid@takaya.co.jp

仕様については、改良のため予告なく変更する場合がありますので、あらかじめご了承ください。