

製品仕様書

製品名	リーダライタ
製品型番	TR3-MN002C-8
発行日	2017/2/16
仕様書番号	TDR-SPC-MN002C-8-100
Rev	1.00

タカヤ株式会社

目次

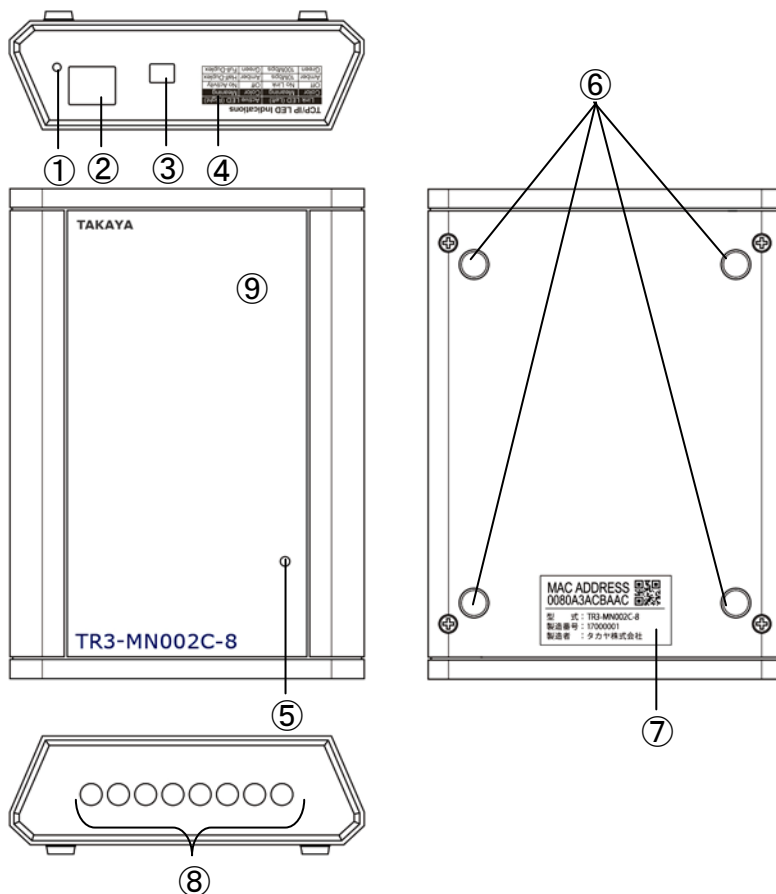
1	適用範囲	3
2	各部の名称	3
3	仕様	4
3.1	本体仕様	4
3.2	付属品仕様	8
3.2.1	ACアダプタ(型番: TR3-PWR-5V-2)	8
3.3	オプション品仕様	9
3.3.1	取付板(型番: TR3-CAS-C-OPT1)	9
3.4	EEPROM 設定一覧	10
4	変更履歴	16

1 適用範囲

本書は、RFID リーダライタ TR3-MN002C-8 に適用します。

2 各部の名称

TR3-MN002C-8 の各部の名称と機能について説明します。



o	名称	機能説明
①	LED (CONNECT)	接続状態 (接続時: 緑点灯、未接続時: 消灯) を示します。但し、電源投入直後は、約 5 秒間点灯します。
②	LAN 接続用コネクタ	LAN ケーブルと接続します。
③	DC ジャック	DC+5V 入力です。付属の AC アダプタを使用してください。
④	LAN コネクタ LED 説明	LAN コネクタ搭載の LED 仕様の説明を示します。
⑤	動作表示 LED	電源投入時、LED 緑が点灯します。
⑥	ゴム足	ゴム足は、両面テープで貼り付けています。オプション品の取付板を使用する場合は、取り外してください。
⑦	銘板 MAC アドレス	製造番号は、8 桁のシリアル番号となります。 <div style="border: 1px solid black; padding: 5px; display: inline-block;"> <p>MAC ADDRESS </p> <p>0080A3ACBAAC</p> <p>型 式 : TR3-MN002C-8</p> <p>製造番号 : 17000001</p> <p>製造者 : タカヤ株式会社</p> </div> <p style="margin-left: 20px;">MACアドレス</p> <p style="margin-left: 20px;">型式名</p> <p style="margin-left: 20px;">製造番号 : * * * * * * * *</p> <p style="margin-left: 40px;">8桁のシリアル番号</p>
⑧	アンテナ接続用コネクタ	アンテナケーブルを接続します。 8ch 切替制御が可能です。
⑨	ブザー	設定に合わせて鳴動します。

3 仕様

3.1 本体仕様

■ 仕様

仕様	項目	内容											
適合規格	電波法	規格番号 : ARIB STD-T82 標準規格名 : 誘導式読み書き通信設備 (ワイヤレスカードシステム等) 型式指定番号 : 第 FC-04003 号											
	RoHS 指令	欧州RoHS指令 (2002/95/EC) 対応											
RF 仕様	送信周波数	13.56MHz ±50ppm (Ta=25°C)											
	送信出力	300mW ± 20%											
	エアインターフェース規格	ISO/IEC 15693、ISO/IEC18000-3 (Mode1) 対応											
	動作確認済タグ	Tag-it HF-I、my-d、ICODE SLI (※1) (ISO/IEC 15693、ISO/IEC18000-3 (Mode1) 準拠) 注) 最新情報、および、タグの対応コマンドに関しては「TR3 通信プロトコル説明書」を参照してください。											
	データ転送速度	<table border="1"> <thead> <tr> <th></th> <th>スピード</th> <th>送信速度</th> </tr> </thead> <tbody> <tr> <td rowspan="2">本体⇒IC タグ</td> <td>1/4 設定時 (※2)</td> <td>26.48kbps</td> </tr> <tr> <td>1/256 設定時</td> <td>1.65kbps</td> </tr> <tr> <td>IC タグ⇒本体</td> <td colspan="2">26.69kbps</td> </tr> </tbody> </table>		スピード	送信速度	本体⇒IC タグ	1/4 設定時 (※2)	26.48kbps	1/256 設定時	1.65kbps	IC タグ⇒本体	26.69kbps	
		スピード	送信速度										
	本体⇒IC タグ	1/4 設定時 (※2)	26.48kbps										
		1/256 設定時	1.65kbps										
IC タグ⇒本体	26.69kbps												
変調	<table border="1"> <thead> <tr> <th></th> <th>変調方式</th> </tr> </thead> <tbody> <tr> <td>本体⇒IC タグ</td> <td>ASK 10%</td> </tr> <tr> <td>IC タグ⇒本体</td> <td>FSK</td> </tr> </tbody> </table>		変調方式	本体⇒IC タグ	ASK 10%	IC タグ⇒本体	FSK						
	変調方式												
本体⇒IC タグ	ASK 10%												
IC タグ⇒本体	FSK												
交信距離	最大 28cm アンテナ (TR3-A101-1) を接続し、TI 社製の「Tag-it HF-I RI-TH1-CB1A-00」を使用した時の参考値です。使用環境、使用アンテナ、使用タグにより交信距離は異なります。												
アンチコリジョン	対応												
アンテナ接続数	最大 8ch (切替制御)												

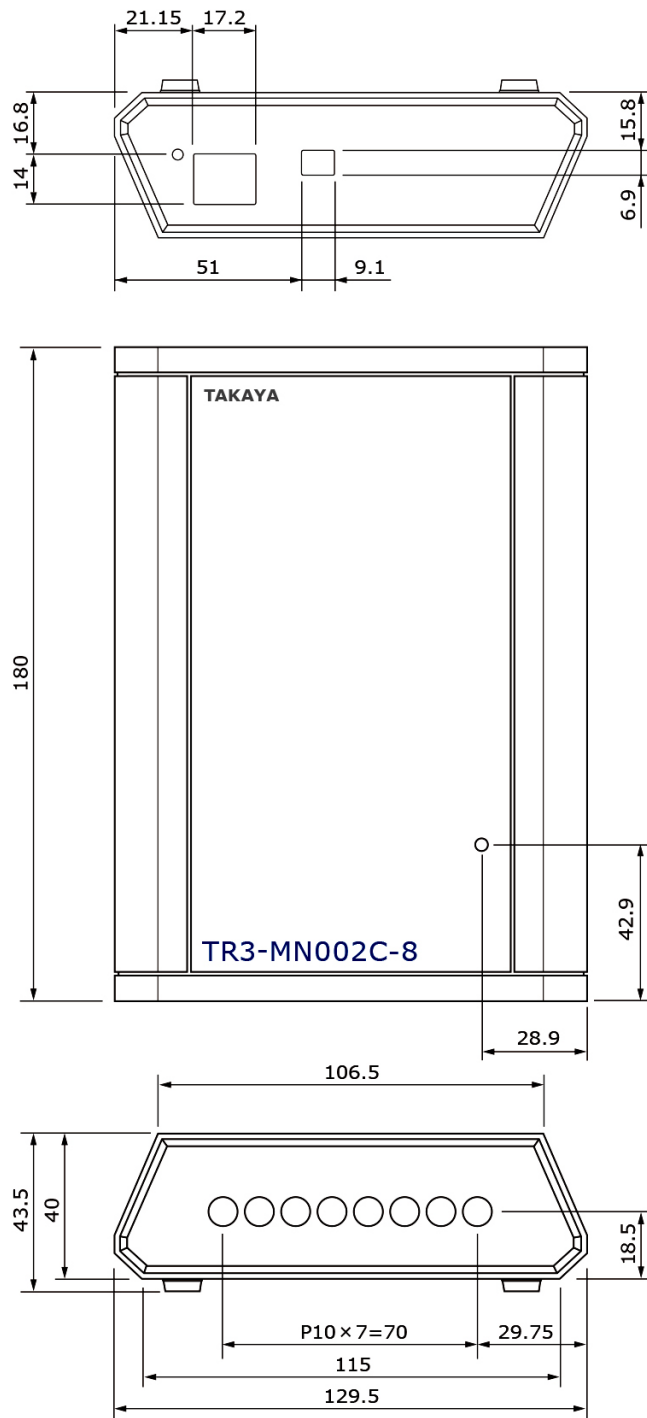
※1 : Tag-it HF-I は Texas Instruments 社、my-d は Infineon Technologies 社、ICODE SLI は NXP Semiconductors 社の商標、または登録商標です。

※2 : 初期設定

仕様	項目	内容																						
御仕様	通信コマンド	「TR3 通信プロトコル説明書」を参照してください。																						
	初期化時間 (電源投入時)	電源投入後、約 5 秒経過後に LAN 接続可能 リスタートコマンド実行後、400ms 経過後にコマンド処理可能																						
	ホストインターフェース	TCP/IP (Ethernet)																						
		項目	通信仕様																					
		準拠規格	IEEE802.3 10BASE-T/100BASE-TX																					
		LAN 通信	通信速度	10BaseT/100BaseTX (オートネゴシエーション)																				
			通信方式	全二重/半二重 (オートネゴシエーション)																				
		LAN 出荷時設定	IP アドレス : 192.168.0.1 Mask Length : 24 (255.255.255.0) Local Port : 9004																					
	MAC アドレス	本体背面に表示																						
	LAN コネクタ LED 仕様	左側 LED (Link LED)																						
Color		Meaning																						
	Off	No Link																						
	Amber	10Mbps																						
	Green	100Mbps																						
	右側 LED (Active LED)																							
	Color	Meaning																						
	Off	No Activity																						
	Amber	Half-Duplex																						
	Green	Full-Duplex																						
LAN 設定ツール	IPSet2 (IPSET は使用できません)																							
IP 設定初期化方法	IPSet2 にて「現状の IP アドレス確認」「出荷時設定への変更」が可能 操作手順は「IPSet2 取扱説明書」を参照してください。																							
動作表示 LED	1 個 (2 色、緑/橙) LED 点灯条件は TR3 通信プロトコル説明書を参照ください。																							
ブザー	有り																							
接続可能アンテナ	<table border="1"> <thead> <tr> <th>タイプ</th> <th>型番</th> <th></th> </tr> </thead> <tbody> <tr> <td rowspan="4">基板</td> <td>TR3-A101-1</td> <td rowspan="4">※3 ハンディアンテナのスイッチ機能は使用できません。</td> </tr> <tr> <td>TR3-A201-2</td> </tr> <tr> <td>TR3-A301-3</td> </tr> <tr> <td>TR3-A401</td> </tr> <tr> <td rowspan="3">ハンディ</td> <td>TR3-HA101A(※3)</td> <td rowspan="6">※4 薄型アンテナおよびペン型アンテナの LED 機能は使用できません。</td> </tr> <tr> <td>TR3-HA201A(※3)</td> </tr> <tr> <td>TR3-HA301A(※3)</td> </tr> <tr> <td rowspan="4">薄型</td> <td>TR3-SA101(※4)</td> </tr> <tr> <td>TR3-SA101M(※4)</td> </tr> <tr> <td>TR3-SA102(※4)</td> </tr> <tr> <td>TR3-SA102M(※4)</td> </tr> <tr> <td>小型</td> <td>SA1015</td> </tr> <tr> <td>ペン</td> <td>TR3-PA001(※4)</td> </tr> </tbody> </table> <p>※アンテナ、アンテナケーブルの仕様についてはアンテナの製品仕様書を参照ください。</p>	タイプ	型番		基板	TR3-A101-1	※3 ハンディアンテナのスイッチ機能は使用できません。	TR3-A201-2	TR3-A301-3	TR3-A401	ハンディ	TR3-HA101A(※3)	※4 薄型アンテナおよびペン型アンテナの LED 機能は使用できません。	TR3-HA201A(※3)	TR3-HA301A(※3)	薄型	TR3-SA101(※4)	TR3-SA101M(※4)	TR3-SA102(※4)	TR3-SA102M(※4)	小型	SA1015	ペン	TR3-PA001(※4)
タイプ	型番																							
基板	TR3-A101-1	※3 ハンディアンテナのスイッチ機能は使用できません。																						
	TR3-A201-2																							
	TR3-A301-3																							
	TR3-A401																							
ハンディ	TR3-HA101A(※3)	※4 薄型アンテナおよびペン型アンテナの LED 機能は使用できません。																						
	TR3-HA201A(※3)																							
	TR3-HA301A(※3)																							
薄型	TR3-SA101(※4)																							
	TR3-SA101M(※4)																							
	TR3-SA102(※4)																							
	TR3-SA102M(※4)																							
小型	SA1015																							
ペン	TR3-PA001(※4)																							

仕様	項目	内容									
コネクタ	アンテナ接続用コネクタ	PH×8 <ul style="list-style-type: none"> コネクタ コネクタ型番 : JST 製 S2B-PH-K-S(LF) (SN) ケーブル側ハウジング型番 : JST 製 PHR-2 ケーブル側コンタクト型番 : JST 製 SPH-002T-P0.5S ピンアサイン <table border="1"> <thead> <tr> <th>ピン番号</th> <th>信号名</th> <th>機能</th> </tr> </thead> <tbody> <tr> <td>1</td> <td>RF</td> <td>RF 出力</td> </tr> <tr> <td>2</td> <td>GND</td> <td>アナログ GND</td> </tr> </tbody> </table> 	ピン番号	信号名	機能	1	RF	RF 出力	2	GND	アナログ GND
	ピン番号	信号名	機能								
	1	RF	RF 出力								
2	GND	アナログ GND									
LAN 接続用コネクタ	RJ-45 ステーションポート 1ポート										
DC ジャック	EIAJ TYPE II (センタープラス)										
機構仕様	本体寸法	129.5(W)×180(D)×40(H)mm (突起物はこのぞく)									
	本体質量	約 375g									
	材質	ケース材質 <table border="1"> <thead> <tr> <th>名称</th> <th>材質名</th> </tr> </thead> <tbody> <tr> <td>上カバー、下カバー</td> <td>ABS</td> </tr> <tr> <td>側面パネル</td> <td>アルミ板</td> </tr> <tr> <td>ゴム足</td> <td>天然ゴム</td> </tr> </tbody> </table>	名称	材質名	上カバー、下カバー	ABS	側面パネル	アルミ板	ゴム足	天然ゴム	
名称	材質名										
上カバー、下カバー	ABS										
側面パネル	アルミ板										
ゴム足	天然ゴム										
電气的特性	電源	本体入力電圧 : DC+5V ±10% 本体消費電流 : 約 635mA 送信停止時の消費電流 : 約 330mA 本体消費電力 : 最大約 3.7W									
環境特性	動作温度	0～40℃									
	動作湿度	30～80%RH(結露なきこと)									
	保存温度	0～55℃									
	保存湿度	30～80%RH(結露なきこと)									
その他	付属品	<ul style="list-style-type: none"> AC アダプタ 1台 型番 : TR3-PWR-5V-2 CD-ROM 1枚 型番 : CDR0M-TR3MNL 									
	オプション品	<ul style="list-style-type: none"> 取付板 型番 : TR3-CAS-C-OPT1 									

■ 寸法図



寸法公差 : ±1mm
単位 : mm
()は参考寸法

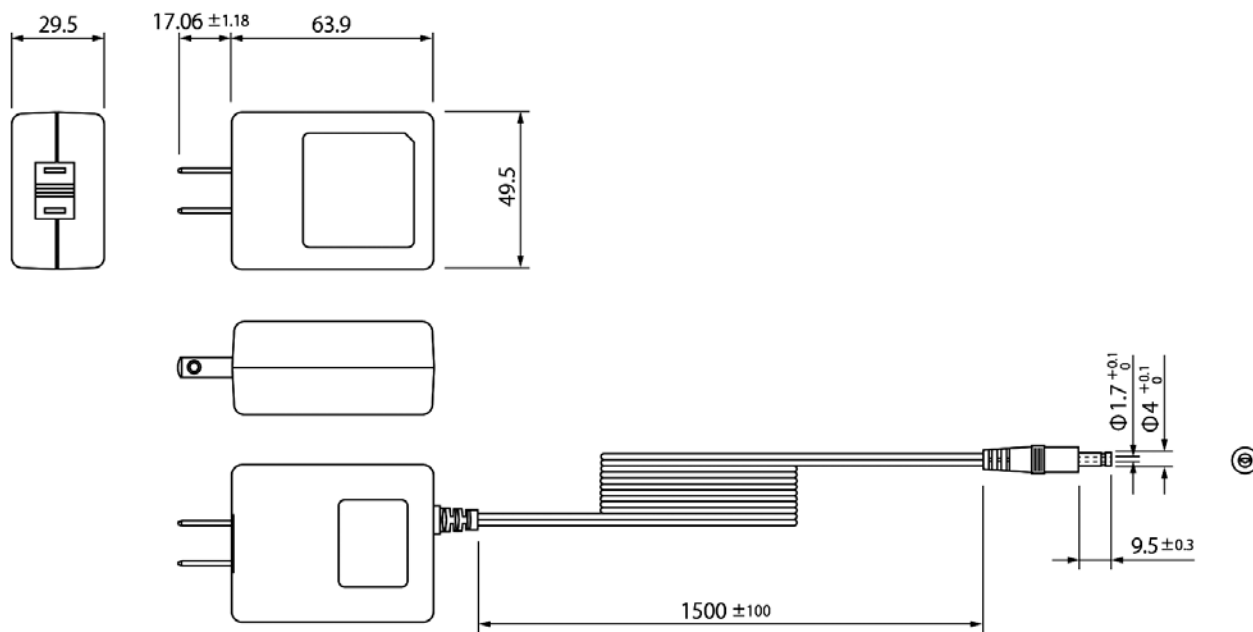
3.2 付属品仕様

3.2.1 ACアダプタ(型番: TR3-PWR-5V-2)

■ 仕様

仕様	項目	内容
適合規格	EMI規格準拠品	VCCI CLASS B, FCC class B, CISPR 22 class B
	安全規格対応	UL60950-1, 電気用品安全法
	RoHS指令	欧州RoHS指令(2002/95/EC)対応
	アメリカ合衆国エネルギー規制(DOE)	Level VI 準拠
入力仕様	定格入力電圧	AC100V~AC240V
	周波数	50~60Hz
出力仕様	定格出力電圧	DC5.0V±5%
	定格出力電流	2.0A
	出力極性	センタープラス
	プラグ形状	EIAJ TYPE II
機構仕様	質量	約 93g
	外形寸法	63.9(W)×49.5(D)×29.5(H)mm (コード部は含まない)
	ケーブル長	約 1500mm
環境特性	動作温度	0~40℃
	動作湿度	5~95%RH
	保存温度	-20~65℃
	保存湿度	5~95%RH

■ 寸法図



単位 : mm
()内は参考寸法

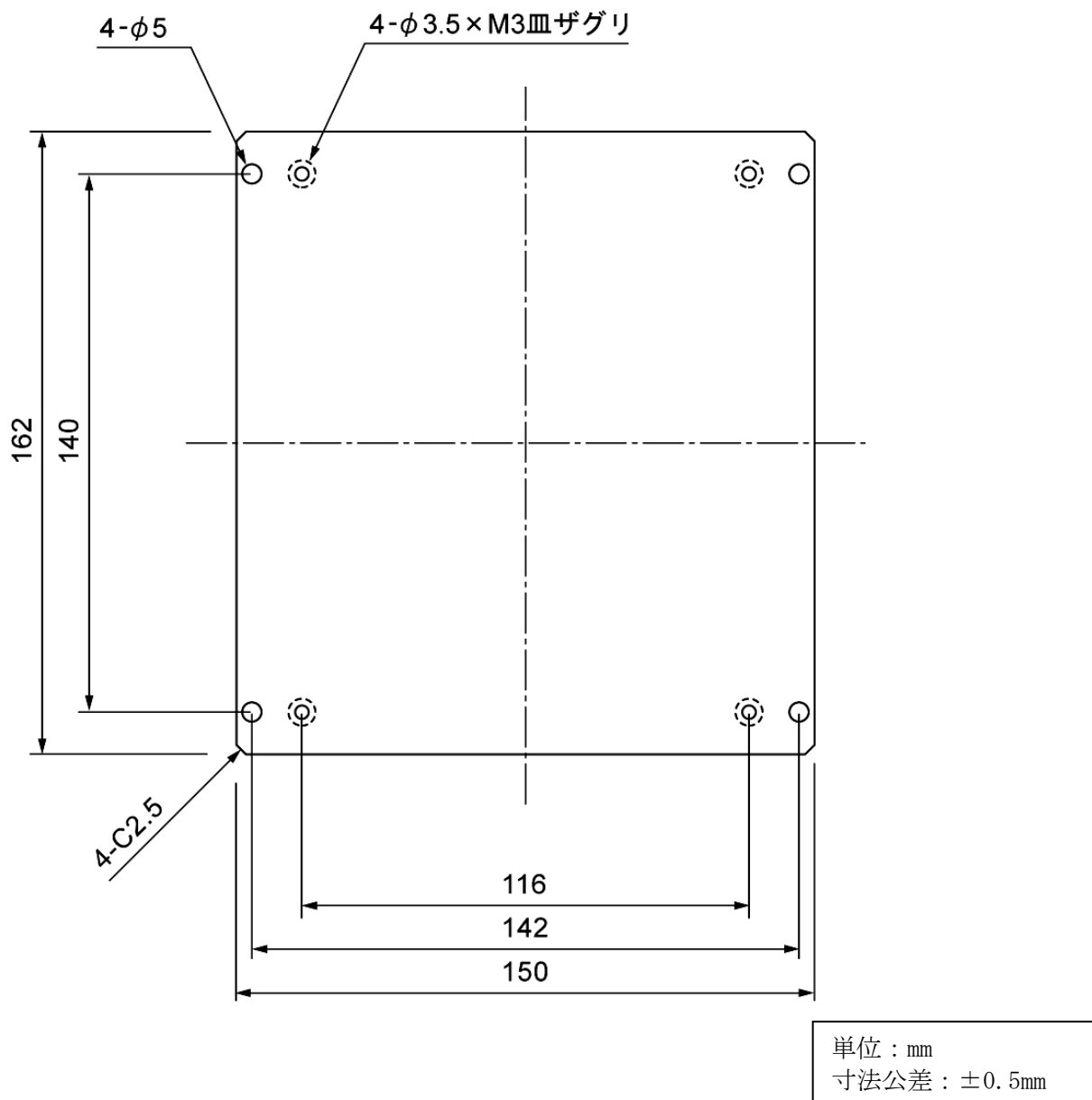
3.3 オプション品仕様

3.3.1 取付板(型番: TR3-CAS-C-OPT1)

■ 仕様

仕様	内容
RoHS 指令	欧州RoHS指令 (2002/95/EC) 対応
寸法	150 (W) × 162 (D) × 3 (H) mm
質量	約 87g
色調	アイボリー(無塗装)
材質	ABS+PC アロイ(ロア)
付属品	M3×20 皿タッピングネジ 4個

■ 寸法図



3.4 EEPROM 設定一覧

RF タグ動作モード設定					
設定項目	設定内容				
	設定値	説明			初期値
リーダーライタ→RF タグ					
符号化方式	ISO15693 (1/4)	R/W→RF タグのデータ転送速度を設定する。	転送速度 : 26.48kbps	○	
	ISO15693 (1/256)		転送速度 : 1.65kbps		
変調度	10%	R/W→RF タグ (ASK 変調) の変調度を設定する。		○	
	100%				
RF タグ→リーダーライタ					
サブキャリア	FSK	RF タグ→R/W の変調方式を設定する。		○	
	ASK				

リーダーライタ動作モード設定					
設定項目	設定内容				
	設定値	説明			初期値
リーダーライタ動作モード	コマンドモード	ISO15693 関連のコマンド処理や、リーダーライタの設定確認、変更などを行うモード			○
	連続インベントリモード	各種自動読み取りモード ※詳細は「TR3 通信プロトコル説明書」参照			
	RDL00P モード				
	オートスキャンモード				
	トリガーモード				
	ポーリングモード				
EAS モード					
アンチコリジョン	無効 (単独読み取り)	RF タグ 1 枚を読み取るモード※1 ※コマンドモード以外のモードで有効			○
	有効 (複数同時読み取り)	複数枚の RF タグを読み取るモード ※コマンドモード以外のモードで有効			
読み取り動作	1 回読み取り	RF タグのデータを 1 回のみ読み取るモード ※全ての動作モードで有効			○
	連続読み取り	RF タグのデータを連続で読み取るモード ※全ての動作モードで有効			
ブザー	鳴らさない	起動時、および、RF タグ交信時のブザー鳴動設定			○
	鳴らす				
送信データ	ユーザデータのみ	以下の動作モード時に上位へ送信するデータの形式を設定する。 ・オートスキャンモード ・トリガーモード ・ポーリングモード			○
	ユーザデータ+UID				
通信速度	9600bps	R/W モジュールのシリアル通信速度 (R/W モジュール側の設定値)			○
	19200bps				
	38400bps				
ポーリング時間	0~65535 (×200ms)	ポーリングモード時有効。 ポーリング時間を設定する。			0

※1 自動読取モードの場合、複数枚の RF タグが同時に存在する条件では正常に読み取りできません。

汎用ポート設定 (I01~I03)			
設定項目	設定内容		
	設定値	説明	初期値
汎用ポート 1 (通常ポート)			
用途	LED 制御信号 出力ポート	LED 点灯用出力信号 読取時に LED が点灯する。	○
	汎用ポート	汎用入出力ポート (アンテナ切替信号など) で使用する。	
入/出力設定	入力	用途が [汎用ポート] の場合に有効。	○
	出力	ポート 1 の入出力を設定する。	
初期値	0	用途が [汎用ポート]、且つ、入/出力設定が [出力] の場合に有効。	
	1	起動時の出力初期値が 0 か 1 かを設定する。	○
汎用ポート 2 (通常ポート)			
用途	トリガー制御信号 出力ポート	トリガー用入力信号 トリガーモード時有効。	○
	汎用ポート	汎用入出力ポート (アンテナ切替信号など) で使用する。	
入/出力設定	入力	用途が [汎用ポート] の場合に有効。	○
	出力	ポート 2 の入出力を設定する。	
初期値	0	用途が [汎用ポート]、且つ、入/出力設定が [出力] の場合に有効。	
	1	起動時の出力初期値が 0 か 1 かを設定する。	○
汎用ポート 3 (通常ポート)			
用途	機能選択		
	RS485 制御信号 出力ポート	RS485 用制御信号 RS485 通信時に使用する。	○
	エラー制御信号 出力ポート	自動読取時の読取エラー信号として使用する。	
	汎用ポート	汎用入出力ポート (アンテナ切替信号など) で使用する。	
入/出力設定	入力	用途が [汎用ポート] の場合に有効。	○
	出力	ポート 3 の入出力を設定する。	
初期値	0	用途が [汎用ポート]、且つ、入/出力設定が [出力] の場合に有効。	
	1	起動時の出力初期値が 0 か 1 かを設定する。	○

汎用ポート設定 (I04~I08)			
設定項目	設定内容		
	設定値	説明	初期値
汎用ポート 4 (拡張ポート)			
入/出力設定	入力	ポート 4 の入出力を設定する。	○
	出力		
初期値	0	入/出力設定が[出力]の場合に有効。	○
	1	起動時の出力初期値が 0 か 1 かを設定する。	
汎用ポート 5 (拡張ポート)			
入/出力設定	入力	ポート 5 の入出力を設定する。	○
	出力		
初期値	0	入/出力設定が[出力]の場合に有効。	○
	1	起動時の出力初期値が 0 か 1 かを設定する。	
汎用ポート 6 (拡張ポート)			
入/出力設定	入力	ポート 6 の入出力を設定する。	○
	出力		
初期値	0	入/出力設定が[出力]の場合に有効。	○
	1	起動時の出力初期値が 0 か 1 かを設定する。	
汎用ポート 7 (拡張ポート)			
用途	ブザー制御信号	ブザー制御用出力信号 「ブザー」固定で使用する。	○
	出力ポート 汎用ポート		
入/出力設定	入力	[入力]固定で使用する。	○
	出力		
初期値	0		
	1	[1]固定で使用する。	○
汎用ポート 8 (拡張ポート)			
入/出力設定	入力	ポート 8 の入出力を設定する。	○
	出力		
初期値	0	入/出力設定が[出力]の場合に有効。	
	1	起動時の出力初期値が 0 か 1 かを設定する。	○

アンテナ切替設定			
設定項目	設定内容		
	設定値	説明	初期値
アンテナ自動切替	無効	上位でアンテナ切替制御を行う場合は、「無効」に設定する。	○
	有効	R/W のアンテナ自動切替機能を使用する場合は、「有効」に設定する。	
接続アンテナ数	0~7	アンテナ自動切替[有効]時、接続するアンテナ数を設定する。 設定値：「接続アンテナ数-1」 (例. アンテナ 3 枚を接続する場合は「2」)	0
アンテナ自動切替制御信号	通常ポート	TR3 ショートレンジ	
	拡張ポート	TR3 ミドルレンジ/ロングレンジ TR3-C202 系 TR3XM シリーズ (SB01 を除く)	○
アンテナ ID 出力 (識別機能有効)	無効	アンテナ自動切替使用時、[有効]設定とする。 RF タグと交信したアンテナ ID を上位出力する。	○
	有効		
カスケード接続	無効	カスケード接続構成時、[有効]設定とする。 8ch までのアンテナ切替の場合は設定不要です。	○
	有効		
カスケードポート 1 の 接続アンテナ数	0~8	カスケード接続時、接続するアンテナ数を設定する。(未使用時:0) ※詳細は「アンテナ切替取扱説明書」参照	0
カスケードポート 2 の 接続アンテナ数	0~8		0
カスケードポート 3 の 接続アンテナ数	0~8		0
カスケードポート 4 の 接続アンテナ数	0~8		0
カスケードポート 5 の 接続アンテナ数	0~8		0
カスケードポート 6 の 接続アンテナ数	0~8		0
カスケードポート 7 の 接続アンテナ数	0~8		0
カスケードポート 8 の 接続アンテナ数	0~8		0

各種設定 1			
設定項目	設定内容		
	設定値	説明	初期値
RDLOOP モード： 読み取り開始ブロック 番号	0~255	RDLOOP モード使用時、 読み取り開始ブロック番号を設定する。	1
RDLOOP モード： 読み取りデータ長	1~247	RDLOOP モード使用時、 読み取りデータ長を設定する。	4
アンチコリジョンモード	通常処理モード	アンチコリジョン設定[有効]時、 処理モード[処理速度]を選択する。 読み取り枚数により、効果が異なります。 ※詳細は「TR3 通信プロトコル説明書」参照	○
	高速処理モード 1		
	高速処理モード 2		
	高速処理モード 3		
AFI 値の設定 (HEX)	0~FF	R/WへAFI値を設定する。EASモード、AFI指定の 自動読取モードで使用する。	0
自動読み取り動作モード 時の AFI 指定	無効	「AFI 値」を使用して、符合する RF タグの読み取り を行う。各自動読み取りモードにて有効。	○
	有効		
RF タグ通信コマンドの リトライ回数	1~255	コマンド実行時、[設定値-1]をリトライ回数上限 とし、ACK 受信するまで R/W 側で処理を繰り返す。 初期設定「1」では、リトライなし。 ※対応コマンドは「TR3 通信プロトコル説明書」 参照。	1
SimpleWrite コマンド 実行時の UID 指定	無効	UID 指定にて SimpleWrite コマンドを送信する。	○
	有効		
自動読み取りモード動 作時のトリガー信号	無効	自動読取モードにて、トリガー信号(スイッチ等) 有効の間のみ読み取り処理を行う。	○
	有効		
ノーリードコマンドの 設定	無効	自動読み取りモードにて RF タグ読み取りエラー の時、「BR」を返す。	○
	有効		
ブザー種別の設定	標準	標準ブザー仕様時選択	○
	ブザー音大	大音量ブザー仕様時選択 ※TR3-N001E(B)のみ有効	
1ブロック当たりの バイト数	4 バイト	RF タグの1ブロックあたりのサイズ (バイト) ※富士通製タグ使用時に「8 バイト」に設定	○
	8 バイト		
RF タグ通信設定	通常設定	対象 RF タグ の選択	○
	MB89R116 MB89R118	Tag it HF-I、I CODE SLI および My-d MB89R116/MB89R118	
リーダーライタの ID (HEX)	0~FF	RS485 使用時の R/W の ID を設定する。 通常時は「0」で使用する。	0
ICODE SLIX サポート	無効	本設定が有効の場合に ICODE SLIX をサポート ※詳細は「TR3 通信プロトコル説明書」を参照	○
	有効		

各種設定 2			
設定項目	設定内容		
	設定値	説明	初期値
RF 送信信号設定	起動時 ON	リーダーライタの電源投入時にキャリア出力を開始する。	○
	起動時 OFF (コマンド受付以降 ON)	リーダーライタの電源投入後、最初のコマンド実行時にキャリア出力を開始する。	
	コマンド実行時以外は常時 OFF	コマンド実行時のみキャリアを出力する。	
My-d 自動識別時のアクセス方式	My-d カスタムコマンド	Myd_Read/Myd_Write を使用して 8 バイト単位でアクセスする。(ページアクセス方式)	○
	ISO15693 オプションコマンド	ReadSingleBlock/WriteSingleBlock などを使用して 4 バイト単位でアクセスする。(ブロックアクセス方式)	
ReadBytes/RDLOOP 系の内部処理	ReadSingleBlock	下記コマンド及び動作モードの内部処理に使用するコマンドを選択する。	○
	ReadMultiBlock	<ul style="list-style-type: none"> • ReadBytes • RDLOOPCmd • RDLOOP モード 	

4 変更履歴

Ver No	日付	内容
1.00	2017/2/16	新規発行

製品名 : リーダライタ
製品型番 : TR3-MN002C-8

タカヤ株式会社

タカヤ株式会社 事業開発本部 RF 事業部
[URL] <http://www.takaya.co.jp/>
[Mail] rfid@takaya.co.jp

仕様については、改良のため予告なく変更する場合がありますので、あらかじめご了承ください。