

## 製品仕様書

製品名	リーダライタ
製品型番	TR3-MU001C-8
発行日	2016/9/1
仕様書番号	TDR-SPC-MU001C-8-210
Rev	2.10

**タカヤ株式会社**

# 目次

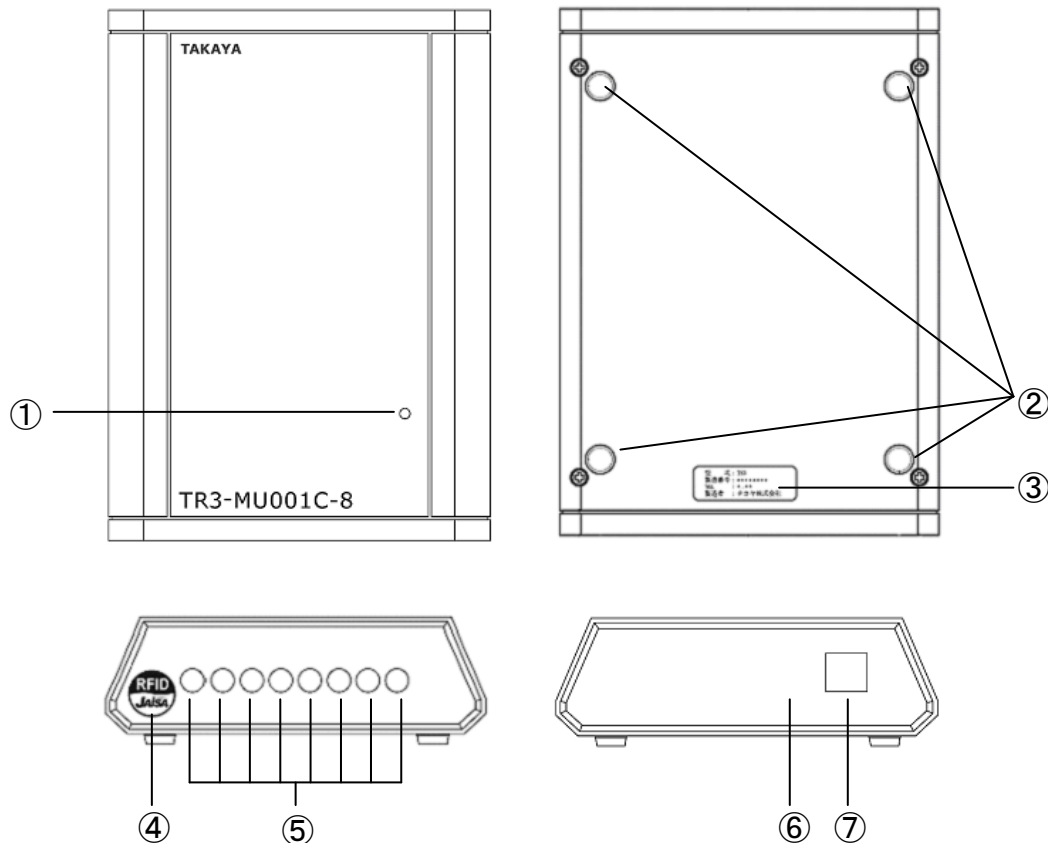
1	適用範囲 .....	3
2	各部の名称 .....	3
3	仕様 .....	4
3.1	本体仕様 .....	4
3.2	付属品仕様 .....	9
3.2.1	USB ケーブル .....	9
3.3	オプション品仕様 .....	10
3.3.1	取付板(型番 : TR3-CAS-C-OPT1) .....	10
3.4	EEPROM 設定一覧 .....	11
4	変更履歴 .....	17

## 1 適用範囲

本書は、RFID リーダライタ TR3-MU001C-8 に適用します。

## 2 各部の名称

TR3-MU001C-8 の各部の名称と機能について説明します。



No	名称	機能説明		
①	動作表示 LED	電源投入時、緑色に点灯します。タグデータを受信すると橙色に点灯します。		
②	ゴム足	ゴム足は、両面テープで貼り付けています。オプション品の取付板を使用する場合は、外してください。		
③	銘板	製造番号は、8桁のシリアル番号となります。RoHS 対応品は、製造番号の末尾に (F) が付加されます。 <div style="border: 1px solid black; padding: 5px; margin: 5px 0;"> <table style="width: 100%; border-collapse: collapse;"> <tr> <td style="width: 50%; border-right: 1px solid black; padding-right: 5px;">           型 式 : TR3-****            製造番号 : 07050001(F)            Ver : 1.28            製造者 : タカヤ株式会社         </td> <td style="width: 50%; padding-left: 5px;">           型式名            製造番号 : *****(F)            8桁のシリアル番号            RoHS対応品の表記            ファームウェアのバージョン         </td> </tr> </table> </div>	型 式 : TR3-**** 製造番号 : 07050001(F) Ver : 1.28 製造者 : タカヤ株式会社	型式名 製造番号 : *****(F) 8桁のシリアル番号 RoHS対応品の表記 ファームウェアのバージョン
型 式 : TR3-**** 製造番号 : 07050001(F) Ver : 1.28 製造者 : タカヤ株式会社	型式名 製造番号 : *****(F) 8桁のシリアル番号 RoHS対応品の表記 ファームウェアのバージョン			
④	RFID ステッカ	医療機器装着者に対し、RFID の電波が出ていることを明示するためのものです。		
⑤	アンテナ接続用コネクタ	アンテナケーブルを接続します。		
⑥	ブザー	設定に合わせて鳴動します。		
⑦	USB 接続用コネクタ	付属の USB ケーブルで上位機器と接続します。		

### 3 仕様

#### 3.1 本体仕様

##### ■ 仕様

仕様	項目	内容											
適合規格	電波法	規格番号 : ARIB STD-T82 標準規格名 : 誘導式読み書き通信設備 (ワイヤレスカードシステム等) 型式指定番号 : 第 FC-04003 号											
	RoHS 指令	欧州RoHS指令 (2002/95/EC) 対応											
RF 仕様	送信周波数	13.56MHz ±50ppm (Ta=25°C)											
	送信出力	300mW ± 20%											
	エアインターフェース規格	ISO/IEC 15693、ISO/IEC18000-3 (Mode1) 対応											
	動作確認済タグ	Tag-it HF-I、my-d、ICODE SLI (※1) (ISO/IEC 15693、ISO/IEC18000-3 (Mode1) 準拠) 注) 最新情報、および、タグの対応コマンドに関しては「TR3 通信プロトコル説明書」を参照してください。											
	データ転送速度	<table border="1"> <thead> <tr> <th></th> <th>スピード</th> <th>送信速度</th> </tr> </thead> <tbody> <tr> <td rowspan="2">本体⇒IC タグ</td> <td>1/4 設定時 (※2)</td> <td>26.48kbps</td> </tr> <tr> <td>1/256 設定時</td> <td>1.65kbps</td> </tr> <tr> <td>IC タグ⇒本体</td> <td colspan="2">26.69kbps</td> </tr> </tbody> </table>		スピード	送信速度	本体⇒IC タグ	1/4 設定時 (※2)	26.48kbps	1/256 設定時	1.65kbps	IC タグ⇒本体	26.69kbps	
		スピード	送信速度										
	本体⇒IC タグ	1/4 設定時 (※2)	26.48kbps										
		1/256 設定時	1.65kbps										
IC タグ⇒本体	26.69kbps												
変調	<table border="1"> <thead> <tr> <th></th> <th>変調方式</th> </tr> </thead> <tbody> <tr> <td>本体⇒IC タグ</td> <td>ASK 10%</td> </tr> <tr> <td>IC タグ⇒本体</td> <td>FSK</td> </tr> </tbody> </table>		変調方式	本体⇒IC タグ	ASK 10%	IC タグ⇒本体	FSK						
	変調方式												
本体⇒IC タグ	ASK 10%												
IC タグ⇒本体	FSK												
交信距離	最大 28cm アンテナ (TR3-A101-1) を接続し、TI 社製の「Tag-it HF-I RI-TH1-CB1A-00」を使用した時の参考値です。使用環境、使用アンテナ、使用タグにより交信距離は異なります。												
アンチコリジョン	対応												
アンテナ接続数	最大 8ch (切替制御)												

※1 : Tag-it HF-I は Texas Instruments 社、my-d は Infineon Technologies 社、ICODE SLI は NXP Semiconductors 社の商標、または登録商標です。

※2 : 初期設定

仕様	項目	内容														
制御仕様	通信コマンド	「TR3 通信プロトコル説明書」を参照してください。														
	USB ドライバ	「USB ドライバインストール手順書」参照ください														
	対応 OS (USB ドライバ)	Windows Vista、Windows 7、Windows 8、Windows 8.1 Windows10 (※3、※4)														
	ホストインターフェース	USB2.0/1.1(仮想COMポート※5)														
		項目	通信仕様													
		ボーレート	9600bps 19200bps(※2) 38400bps													
データビット		8														
パリティ		なし														
ストップビット	1															
フロー制御	なし															
動作表示 LED	1 個(2色、緑/橙) LED 点灯条件は「TR3 通信プロトコル説明書」を参照ください。															
ブザー	1 個															
コネクタ	アンテナ接続用コネクタ	PH×8 <ul style="list-style-type: none"> <li>コネクタ コネクタ型番 : JST 製 S2B-PH-K-S(LF)(SN) ケーブル側ハウジング型番 : JST 製 PHR-2 ケーブル側コンタクト型番 : JST 製 SPH-002T-P0.5S</li> <li>ピンアサイン <table border="1"> <thead> <tr> <th>ピン番号</th> <th>信号名</th> <th>機能</th> </tr> </thead> <tbody> <tr> <td>1</td> <td>RF</td> <td>RF 出力</td> </tr> <tr> <td>2</td> <td>GND</td> <td>アナログ GND</td> </tr> </tbody> </table> </li> </ul>	ピン番号	信号名	機能	1	RF	RF 出力	2	GND	アナログ GND					
	ピン番号	信号名	機能													
1	RF	RF 出力														
2	GND	アナログ GND														
USB 接続用コネクタ	<ul style="list-style-type: none"> <li>コネクタ USB コネクタ B タイプ (メス)</li> <li>ピンアサイン <table border="1"> <thead> <tr> <th>ピン番号</th> <th>信号名</th> <th>機能</th> </tr> </thead> <tbody> <tr> <td>1</td> <td>Vbus</td> <td>電源</td> </tr> <tr> <td>2</td> <td>-Data(D-)</td> <td>データ線</td> </tr> <tr> <td>3</td> <td>+Data(D+)</td> <td>データ線</td> </tr> <tr> <td>4</td> <td>GND</td> <td>GND</td> </tr> </tbody> </table> </li> </ul>	ピン番号	信号名	機能	1	Vbus	電源	2	-Data(D-)	データ線	3	+Data(D+)	データ線	4	GND	GND
ピン番号	信号名	機能														
1	Vbus	電源														
2	-Data(D-)	データ線														
3	+Data(D+)	データ線														
4	GND	GND														

※2 : 初期設定

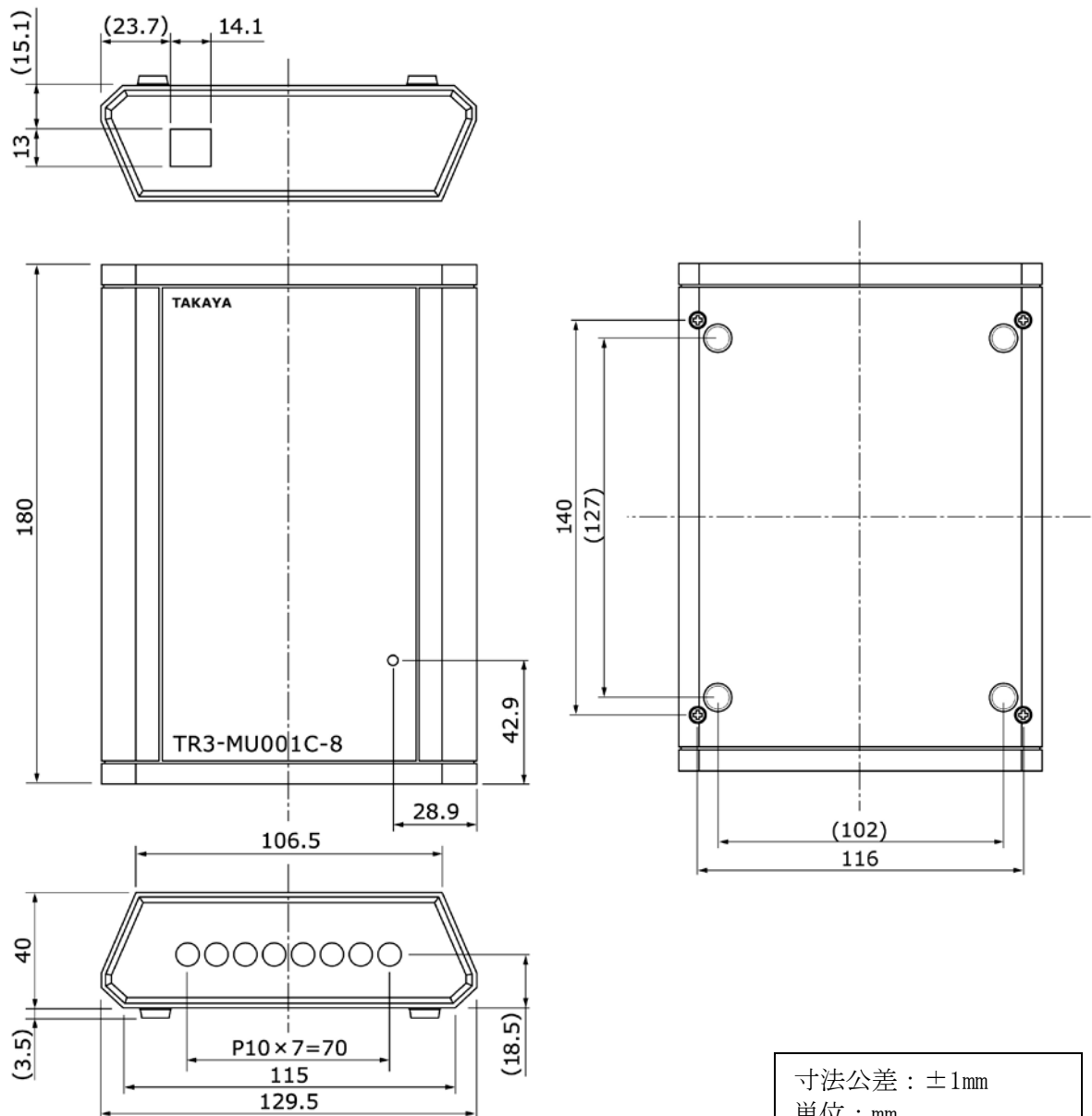
※3 : 他の OS については、FTDI 社の WEB ページ(<http://www.ftdichip.com/>)を参照してください。

※4 : Windows は米国 Microsoft Corporation の登録商標です。

※5 : USB を仮想 COM ポートとして認識しますので、上位側からは RS-232C インターフェースとして使用します。

仕様	項目	内容								
機構仕様	本体寸法	129.5(W)×180(D)×40(H)mm (突起物はこのぞく)								
	本体質量	約 360g								
	材質	ケースの材質								
			<table border="1"> <thead> <tr> <th>名称</th> <th>材質名</th> </tr> </thead> <tbody> <tr> <td>上カバー、下カバー</td> <td>ABS</td> </tr> <tr> <td>側面パネル</td> <td>アルミ板</td> </tr> <tr> <td>ゴム足</td> <td>天然ゴム</td> </tr> </tbody> </table>	名称	材質名	上カバー、下カバー	ABS	側面パネル	アルミ板	ゴム足
名称		材質名								
上カバー、下カバー	ABS									
側面パネル	アルミ板									
ゴム足	天然ゴム									
電气的特性	電源	本体入力電圧 : DC+5V ±5% (USB バスパワー) 本体消費電流 : 約 370mA 送信停止時の消費電流 : 約 145mA 本体消費電力 : 最大約 2.4W								
環境特性	動作温度	0～55℃								
	動作湿度	30～80%RH(結露なきこと)								
	保存温度	0～55℃								
	保存湿度	30～80%RH(結露なきこと)								
その他	付属品	<ul style="list-style-type: none"> <li>• CD-ROM 1枚 型番 : CDROM-TR3MNL</li> <li>• USB ケーブル 1本 型番 : CB-USB-1 または、CB-USB-3</li> </ul>								
	オプション品	<ul style="list-style-type: none"> <li>• 取付板 型番 : TR3-CAS-C-OPT1</li> </ul>								

## ■ 寸法図



寸法公差 : ±1mm  
単位 : mm  
( )は参考寸法

■ 接続可能機器

アンテナ		備考
タイプ	型番	
基板	TR3-A101-1	アンテナの仕様とアンテナケーブルについては、アンテナの仕様書をご覧ください。
	TR3-A201-2	
	TR3-A301-3	
	TR3-A401	
ハンディ	TR3-HA101A(※3)	
	TR3-HA201A(※3)	
	TR3-HA301A(※3)	
薄型	TR3-SA101(※4)	
	TR3-SA101M(※4)	
	TR3-SA102(※4)	
	TR3-SA102M(※4)	
小型	TR3-SA1015	
ペン	TR3-PA001(※4)	

※3 : ハンディアンテナのスイッチ機能は使用できません。

※4 : 薄型アンテナおよびペン型アンテナのLED機能は使用できません。



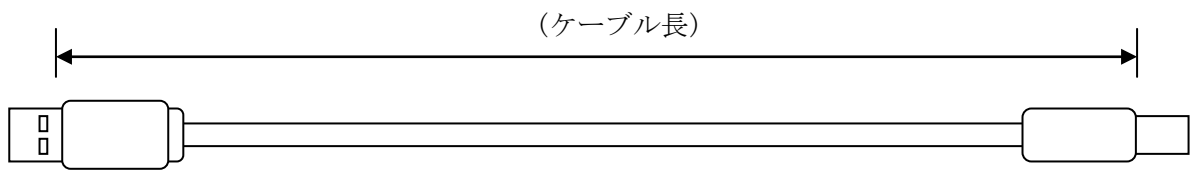
### 3.2 付属品仕様

#### 3.2.1 USB ケーブル

##### ■ 仕様

	製造番号「1504xxxx」以前	製造番号「1505xxxx」以降
付属品型番	CB-USB-1	CB-USB-3
RoHS 指令	欧州RoHS指令 (2002/95/EC) 対応	
コネクタ	USB (A) -USB (B)	
ケーブル長	約 1.8m	約 2.0m

##### ■ 寸法図



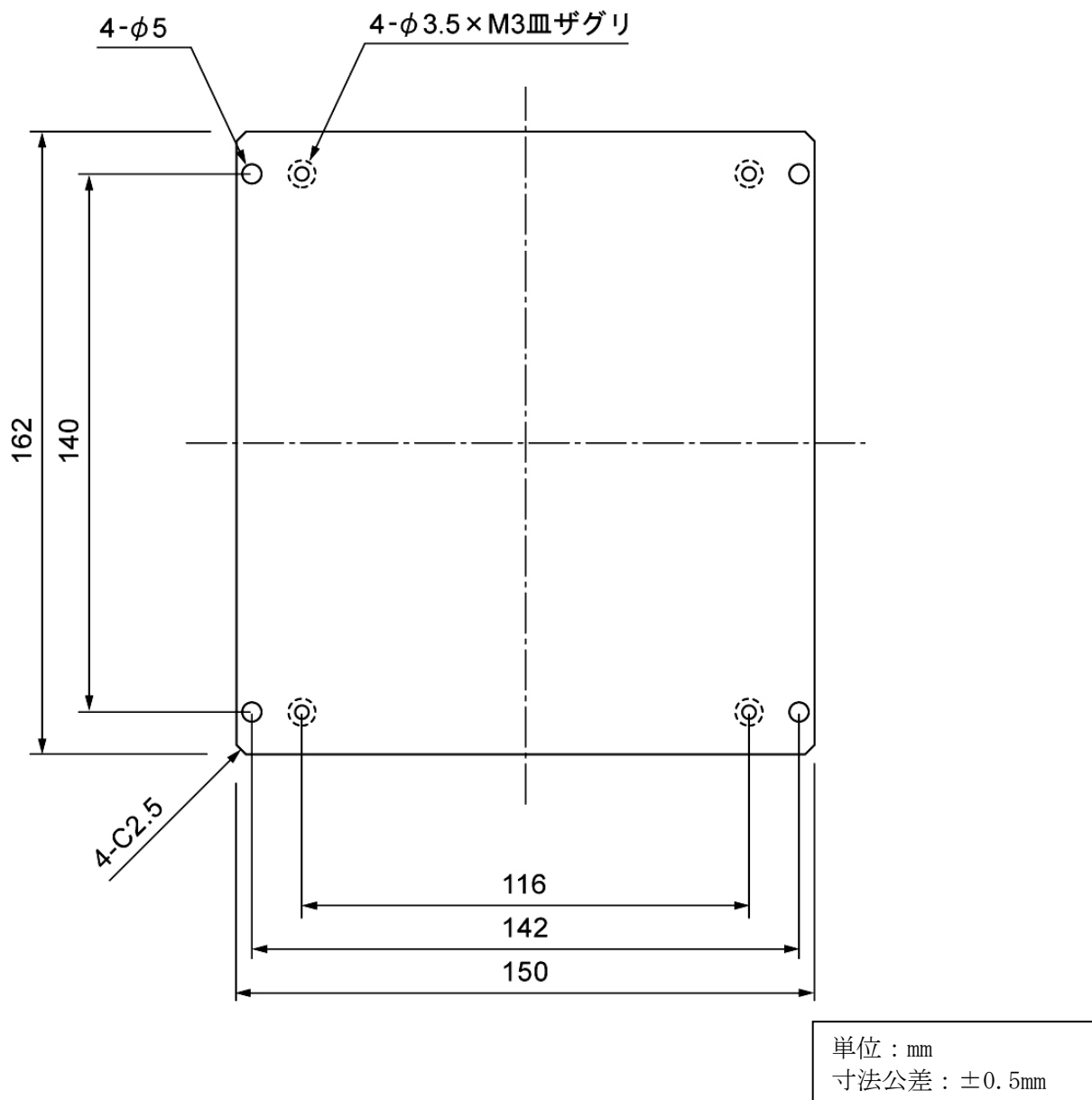
### 3.3 オプション品仕様

#### 3.3.1 取付板(型番: TR3-CAS-C-OPT1)

##### ■ 仕様

仕様	内容
RoHS 指令	欧州RoHS指令 (2002/95/EC) 対応
寸法	150 (W) × 162 (D) × 3 (H) mm
質量	約 87g
色調	アイボリー(無塗装)
材質	ABS+PC アロイ(ロア)
付属品	M3×20 皿タッピングネジ 4個

##### ■ 寸法図



### 3.4 EEPROM 設定一覧

RF タグ動作モード設定					
設定項目	設定内容				
	設定値	説明			初期値
リーダーライタ→RF タグ					
符号化方式	ISO15693 (1/4)	R/W→RF タグのデータ転送速度を設定する。	転送速度 : 26.48kbps	○	
	ISO15693 (1/256)		転送速度 : 1.65kbps		
変調度	10%	R/W→RF タグ (ASK 変調) の変調度を設定する。		○	
	100%				
RF タグ→リーダーライタ					
サブキャリア	FSK	RF タグ→R/W の変調方式を設定する。		○	
	ASK				

リーダーライタ動作モード設定					
設定項目	設定内容				
	設定値	説明			初期値
リーダーライタ動作モード	コマンドモード	ISO15693 関連のコマンド処理や、リーダーライタの設定確認、変更などを行うモード			○
	連続インベントリモード	各種自動読み取りモード ※詳細は「TR3 通信プロトコル説明書」参照			
	RDL00P モード				
	オートスキャンモード				
	トリガーモード				
	ポーリングモード				
EAS モード					
アンチコリジョン	無効 (単独読み取り)	RF タグ 1 枚を読み取るモード※1 ※コマンドモード以外のモードで有効			○
	有効 (複数同時読み取り)	複数枚の RF タグを読み取るモード ※コマンドモード以外のモードで有効			
読み取り動作	1 回読み取り	RF タグのデータを 1 回のみ読み取るモード ※全ての動作モードで有効			○
	連続読み取り	RF タグのデータを連続で読み取るモード ※全ての動作モードで有効			
ブザー	鳴らさない	起動時、および、RF タグ交信時のブザー鳴動設定			○
	鳴らす				
送信データ	ユーザデータのみ	以下の動作モード時に上位へ送信するデータの形式を設定する。 ・オートスキャンモード ・トリガーモード ・ポーリングモード			○
	ユーザデータ+UID				
通信速度	9600bps	R/W モジュールのシリアル通信速度 (R/W モジュール側の設定値)			○
	19200bps				
	38400bps				
ポーリング時間	0~65535 (×200ms)	ポーリングモード時有効。 ポーリング時間を設定する。			0

※1 自動読取モードの場合、複数枚の RF タグが同時に存在する条件では正常に読み取りできません。

汎用ポート設定 (I01~I03)			
設定項目	設定内容		
	設定値	説明	初期値
汎用ポート 1 (通常ポート)			
用途	LED 制御信号 出力ポート	LED 点灯用出力信号 読取時に LED が点灯する。	○
	汎用ポート	汎用入出力ポート (アンテナ切替信号など) で使用する。	
入/出力設定	入力	用途が [汎用ポート] の場合に有効。	○
	出力	ポート 1 の入出力を設定する。	
初期値	0	用途が [汎用ポート]、且つ、入/出力設定が [出力] の場合に有効。	
	1	起動時の出力初期値が 0 か 1 かを設定する。	○
汎用ポート 2 (通常ポート)			
用途	トリガー制御信号 出力ポート	トリガー用入力信号 トリガーモード時有効。	○
	汎用ポート	汎用入出力ポート (アンテナ切替信号など) で使用する。	
入/出力設定	入力	用途が [汎用ポート] の場合に有効。	○
	出力	ポート 2 の入出力を設定する。	
初期値	0	用途が [汎用ポート]、且つ、入/出力設定が [出力] の場合に有効。	
	1	起動時の出力初期値が 0 か 1 かを設定する。	○
汎用ポート 3 (通常ポート)			
用途	機能選択		
	RS485 制御信号 出力ポート	RS485 用制御信号 RS485 通信時に使用する。	
	エラー制御信号 出力ポート	自動読取時の読取エラー信号として使用する。	○
	汎用ポート	汎用入出力ポート (アンテナ切替信号など) で使用する。	
入/出力設定	入力	用途が [汎用ポート] の場合に有効。	○
	出力	ポート 3 の入出力を設定する。	
初期値	0	用途が [汎用ポート]、且つ、入/出力設定が [出力] の場合に有効。	
	1	起動時の出力初期値が 0 か 1 かを設定する。	○

汎用ポート設定 (I04~I08)			
設定項目	設定内容		
	設定値	説明	初期値
汎用ポート 4 (拡張ポート)			
入/出力設定	入力	ポート 4 の入出力を設定する。	○
	出力		
初期値	0	入/出力設定が[出力]の場合に有効。	○
	1	起動時の出力初期値が 0 か 1 かを設定する。	
汎用ポート 5 (拡張ポート)			
入/出力設定	入力	ポート 5 の入出力を設定する。	○
	出力		
初期値	0	入/出力設定が[出力]の場合に有効。	○
	1	起動時の出力初期値が 0 か 1 かを設定する。	
汎用ポート 6 (拡張ポート)			
入/出力設定	入力	ポート 6 の入出力を設定する。	○
	出力		
初期値	0	入/出力設定が[出力]の場合に有効。	○
	1	起動時の出力初期値が 0 か 1 かを設定する。	
汎用ポート 7 (拡張ポート)			
用途	ブザー制御信号	ブザー制御用出力信号 「ブザー」固定で使用する。	○
	出力ポート 汎用ポート		
入/出力設定	入力	[入力]固定で使用する。	○
	出力		
初期値	0		
	1	[1]固定で使用する。	○
汎用ポート 8 (拡張ポート)			
入/出力設定	入力	ポート 8 の入出力を設定する。	○
	出力		
初期値	0	入/出力設定が[出力]の場合に有効。	
	1	起動時の出力初期値が 0 か 1 かを設定する。	○

アンテナ切替設定			
設定項目	設定内容		
	設定値	説明	初期値
アンテナ自動切替	無効	上位でアンテナ切替制御を行う場合は、「無効」に設定する。	○
	有効	R/W のアンテナ自動切替機能を使用する場合は、「有効」に設定する。	
接続アンテナ数	0~7	アンテナ自動切替[有効]時、接続するアンテナ数を設定する。 設定値:「接続アンテナ数-1」 (例. アンテナ 3 枚を接続する場合は「2」)	0
アンテナ自動切替制御信号	通常ポート	TR3 ショートレンジ	
	拡張ポート	TR3 ミドルレンジ/ロングレンジ TR3-C202 系 TR3XM シリーズ (SB01 を除く)	○
アンテナ ID 出力 (識別機能有効)	無効	アンテナ自動切替使用時、[有効]設定とする。 RF タグと交信したアンテナ ID を上位出力する。	○
	有効		
カスケード接続	無効	カスケード接続構成時、[有効]設定とする。 8ch までのアンテナ切替の場合は設定不要です。	○
	有効		
カスケードポート 1 の 接続アンテナ数	0~8	カスケード接続時、接続するアンテナ数を設定する。(未使用時:0) ※詳細は「アンテナ切替取扱説明書」参照	0
カスケードポート 2 の 接続アンテナ数	0~8		0
カスケードポート 3 の 接続アンテナ数	0~8		0
カスケードポート 4 の 接続アンテナ数	0~8		0
カスケードポート 5 の 接続アンテナ数	0~8		0
カスケードポート 6 の 接続アンテナ数	0~8		0
カスケードポート 7 の 接続アンテナ数	0~8		0
カスケードポート 8 の 接続アンテナ数	0~8		0

各種設定 1			
設定項目	設定内容		
	設定値	説明	初期値
RDLOOP モード： 読み取り開始ブロック 番号	0~255	RDLOOP モード使用時、 読み取り開始ブロック番号を設定する。	1
RDLOOP モード： 読み取りデータ長	1~247	RDLOOP モード使用時、 読み取りデータ長を設定する。	4
アンチコリジョンモード	通常処理モード	アンチコリジョン設定[有効]時、 処理モード[処理速度]を選択する。 読み取り枚数により、効果が異なります。 ※詳細は「TR3 通信プロトコル説明書」参照	○
	高速処理モード 1		
	高速処理モード 2		
	高速処理モード 3		
AFI 値の設定 (HEX)	0~FF	R/WへAFI値を設定する。EASモード、AFI指定の 自動読取モードで使用する。	0
自動読み取り動作モード 時の AFI 指定	無効	「AFI 値」を使用して、符合する RF タグの読み取り を行う。各自動読み取りモードにて有効。	○
	有効		
RF タグ通信コマンドの リトライ回数	1~255	コマンド実行時、[設定値-1]をリトライ回数上限 とし、ACK 受信するまで R/W 側で処理を繰り返す。 初期設定「1」では、リトライなし。 ※対応コマンドは「TR3 通信プロトコル説明書」 参照。	1
SimpleWrite コマンド 実行時の UID 指定	無効	UID 指定にて SimpleWrite コマンドを送信する。	○
	有効		
自動読み取りモード動 作時のトリガー信号	無効	自動読取モードにて、トリガー信号(スイッチ等) 有効の間のみ読み取り処理を行う。	○
	有効		
ノーリードコマンドの 設定	無効	自動読み取りモードにて RF タグ読み取りエラー の時、「BR」を返す。	○
	有効		
ブザー種別の設定	標準	標準ブザー仕様時選択	○
	ブザー音大	大音量ブザー仕様時選択 ※TR3-N001E(B)のみ有効	
1ブロック当たりの バイト数	4 バイト	RF タグの1ブロックあたりのサイズ (バイト) ※富士通製タグ使用時に「8 バイト」に設定	○
	8 バイト		
RF タグ通信設定	通常設定	対象 RF タグ の選択	○
	MB89R116 MB89R118	Tag it HF-I、ICODE SLI および My-d MB89R116/MB89R118	
リーダーライタの ID (HEX)	0~FF	RS485 使用時の R/W の ID を設定する。 通常時は「0」で使用する。	0
ICODE SLIX サポート	無効	本設定が有効の場合に ICODE SLIX をサポート ※詳細は「TR3 通信プロトコル説明書」を参照	○
	有効		

各種設定 2			
設定項目	設定内容		
	設定値	説明	初期値
RF 送信信号設定	起動時 ON	リーダーライタの電源投入時にキャリア出力を開始する。	○
	起動時 OFF (コマンド受付以降 ON)	リーダーライタの電源投入後、最初のコマンド実行時にキャリア出力を開始する。	
	コマンド実行時以外は常時 OFF	コマンド実行時のみキャリアを出力する。	
My-d 自動識別時のアクセス方式	My-d カスタムコマンド	Myd_Read/Myd_Write を使用して 8 バイト単位でアクセスする。(ページアクセス方式)	○
	ISO15693 オプションコマンド	ReadSingleBlock/WriteSingleBlock などを使用して 4 バイト単位でアクセスする。(ブロックアクセス方式)	
ReadBytes/RDLOOP 系の内部処理	ReadSingleBlock	下記コマンド及び動作モードの内部処理に使用するコマンドを選択する。	○
	ReadMultiBlock	<ul style="list-style-type: none"> <li>• ReadBytes</li> <li>• RDLOOPCmd</li> <li>• RDLOOP モード</li> </ul>	



## 4 変更履歴

Ver No	日付	内容
1.00	2005/4/1	新規発行
1.01	2007/5/1	[1]安全上の注意 [5]機能説明 [6]接続可能機器 [7]一般仕様
1.02	2008/10/2	[1]安全上の注意 内容更新 [3]概要 内容更新 [5]機能説明 内容更新 [7]一般仕様 付属品、オプション品の更新 [8]外形寸法 寸法図の更新 [9]表示 銘板シールについて更新
2.00	2009/5/8	全体のフォーマットを修正
2.01	2009/12/15	[3]仕様 付属の USB ケーブル変更に伴う更新
2.02	2010/1/21	[3]仕様 対応 OS を更新
2.03	2010/2/4	[3]仕様 接続可能機器にアンテナ(ハンディ、ペン型、薄型)を追加
2.04	2011/1/6	3.1 付属品の更新、接続可能機器の更新
2.05	2013/4/1	3.1 対応 OS の追加
2.06	2013/12/10	3.1 接続可能機器の更新
2.07	2014/7/3	3.1 対応 OS の追加 3.4 EEPROM 設定一覧 追加
2.08	2015/6/1	3.2 付属品仕様 -USB ケーブルの変更 呼称変更 対応タグ→動作確認済タグ
2.09	2016/4/1	3.1 本体仕様 対応 OS Windows10 対応 3.4 EEPROM 設定一覧 アンテナ ID 出力「無効→有効」
2.10	2016/9/1	3.1 本体仕様 動作確認済タグ 注釈説明追記

製品名 : リーダライタ  
製品型番 : TR3-MU001C-8

**タカヤ株式会社**

---

---

タカヤ株式会社 事業開発本部 RF 事業部  
[URL] <http://www.takaya.co.jp/>  
[Mail] [rfid@takaya.co.jp](mailto:rfid@takaya.co.jp)

---

仕様については、改良のため予告なく変更する場合がありますので、あらかじめご了承ください。