

製品仕様書

製品名	リーダライタ
製品型番	TR3-N001E(B)
発行日	2010/2/4
仕様書番号	TDR-SPC-N001E(B)-004
Rev	2.01

タカヤ株式会社

目次

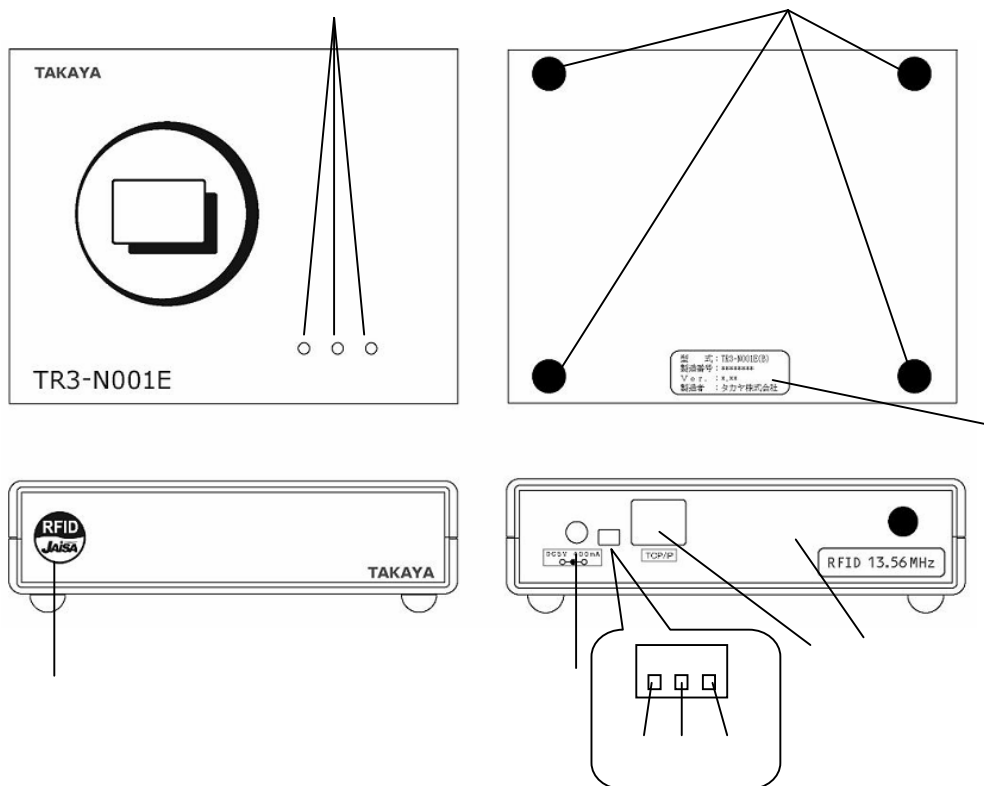
1	適用範囲.....	3
2	各部の名称	3
3	仕様	4
3.1	本体仕様	4
3.2	付属品仕様.....	7
3.2.1	ACアダプタ(型番:TR3-PWR-5V-1).....	7
3.2.2	ACアダプタ(型番:TAS2600-Y-0-ST2)	8
3.2.3	RFIDステッカ(型番:SEL41400L).....	9
3.3	オプション品仕様.....	10
3.3.1	取付板(型番:TR3-CAS-E-OPT1)	10
4	変更履歴.....	11

1 適用範囲

本書は、RFID リーダライタ TR3-N001E(B) に適用します。

2 各部の名称

TR3-N001E(B)の各部の名称と機能について説明します。



No	名称	機能説明														
	動作表示 LED	本体の状態を示します。														
	ゴム足	ゴム足は、両面テープで貼り付けています。オプション品の取付板を使用する場合は、外してください。														
	銘板	製造番号は、8桁のシリアル番号となります。RoHS 対応品は、製造番号の末尾に (F) が付加されます。 <div style="border: 1px solid black; padding: 5px; margin-top: 10px;"> <table style="width: 100%; border-collapse: collapse;"> <tr> <td style="width: 50%; vertical-align: top;"> <table style="width: 100%; border-collapse: collapse;"> <tr> <td style="width: 30%;">型 式 : TR3-****</td> <td style="width: 20%; border-left: 1px solid black;">型式名</td> <td style="width: 50%;"></td> </tr> <tr> <td>製造番号 : 07050001(F)</td> <td style="border-left: 1px solid black;">製造番号 : *****(F)</td> <td></td> </tr> <tr> <td>Ver : 1.28</td> <td style="border-left: 1px solid black;"></td> <td style="text-align: center;">8桁のシリアル番号</td> </tr> <tr> <td>製造者 : タカヤ株式会社</td> <td style="border-left: 1px solid black;"></td> <td style="text-align: center;">RoHS対応品の表記</td> </tr> </table> </td> <td style="width: 50%; vertical-align: top;"> ファームウェアのバージョン </td> </tr> </table> </div>	<table style="width: 100%; border-collapse: collapse;"> <tr> <td style="width: 30%;">型 式 : TR3-****</td> <td style="width: 20%; border-left: 1px solid black;">型式名</td> <td style="width: 50%;"></td> </tr> <tr> <td>製造番号 : 07050001(F)</td> <td style="border-left: 1px solid black;">製造番号 : *****(F)</td> <td></td> </tr> <tr> <td>Ver : 1.28</td> <td style="border-left: 1px solid black;"></td> <td style="text-align: center;">8桁のシリアル番号</td> </tr> <tr> <td>製造者 : タカヤ株式会社</td> <td style="border-left: 1px solid black;"></td> <td style="text-align: center;">RoHS対応品の表記</td> </tr> </table>	型 式 : TR3-****	型式名		製造番号 : 07050001(F)	製造番号 : *****(F)		Ver : 1.28		8桁のシリアル番号	製造者 : タカヤ株式会社		RoHS対応品の表記	ファームウェアのバージョン
<table style="width: 100%; border-collapse: collapse;"> <tr> <td style="width: 30%;">型 式 : TR3-****</td> <td style="width: 20%; border-left: 1px solid black;">型式名</td> <td style="width: 50%;"></td> </tr> <tr> <td>製造番号 : 07050001(F)</td> <td style="border-left: 1px solid black;">製造番号 : *****(F)</td> <td></td> </tr> <tr> <td>Ver : 1.28</td> <td style="border-left: 1px solid black;"></td> <td style="text-align: center;">8桁のシリアル番号</td> </tr> <tr> <td>製造者 : タカヤ株式会社</td> <td style="border-left: 1px solid black;"></td> <td style="text-align: center;">RoHS対応品の表記</td> </tr> </table>	型 式 : TR3-****	型式名		製造番号 : 07050001(F)	製造番号 : *****(F)		Ver : 1.28		8桁のシリアル番号	製造者 : タカヤ株式会社		RoHS対応品の表記	ファームウェアのバージョン			
型 式 : TR3-****	型式名															
製造番号 : 07050001(F)	製造番号 : *****(F)															
Ver : 1.28		8桁のシリアル番号														
製造者 : タカヤ株式会社		RoHS対応品の表記														
	RFID ステッカ	医療機器装着者に対し、RFID の電波が出ていることを明示するためのものです。														
	DC ジャック	DC+5V 入力です。付属の AC アダプタを使用してください。														
	LED1	Ethernet SPEED(100Mbps スピード動作時に点灯します)														
	LED2	Ethernet LINK(ケーブル接続すると点灯します)														
	LED3	Ethernet DATA(データ受信時に点灯します)														
	LAN 接続用コネクタ	LAN ケーブルと接続します。														
	ブザー	設定に合わせて鳴動します。														

3 仕様

3.1 本体仕様

仕様

仕様	項目	内容											
適合規格	電波法	規格番号 : ARIB STD-T82 標準規格名 : 誘導式読み書き通信設備 (ワイヤレスカードシステム等) 型式指定番号 : 第 FC-02002 号											
	RoHS 指令	欧州RoHS指令(2002/95/EC)対応											
RF 仕様	送信周波数	13.56MHz ± 50ppm(Ta=25)											
	アンテナ共振周波数	13.56MHz ± 40kHz(Ta=25 、自由空間時(1))											
	送信出力	100mW ± 20%											
	エアインターフェース規格	ISO/IEC 15693、ISO/IEC18000-3(Mode1)対応											
	対応タグ	Tag-it HF-I、my-d、I・CODE SLI(2) (ISO/IEC 15693、ISO/IEC18000-3(Mode1) 準拠) 注)タグの対応コマンドに関しては「TR3 通信プロトコル説明書」を参照してください。											
	データ転送速度	<table border="1"> <thead> <tr> <th></th> <th>スピード</th> <th>送信速度</th> </tr> </thead> <tbody> <tr> <td rowspan="2">本体 IC タグ</td> <td>1/4 設定時(3)</td> <td>26.48kbps</td> </tr> <tr> <td>1/256 設定時</td> <td>1.65kbps</td> </tr> <tr> <td>IC タグ 本体</td> <td colspan="2">26.69kbps</td> </tr> </tbody> </table>		スピード	送信速度	本体 IC タグ	1/4 設定時(3)	26.48kbps	1/256 設定時	1.65kbps	IC タグ 本体	26.69kbps	
		スピード	送信速度										
本体 IC タグ	1/4 設定時(3)	26.48kbps											
	1/256 設定時	1.65kbps											
IC タグ 本体	26.69kbps												
変調	<table border="1"> <thead> <tr> <th></th> <th>変調方式</th> </tr> </thead> <tbody> <tr> <td>本体 IC タグ</td> <td>ASK 10%(3) / ASK 100%</td> </tr> <tr> <td>IC タグ 本体</td> <td>FSK</td> </tr> </tbody> </table>		変調方式	本体 IC タグ	ASK 10%(3) / ASK 100%	IC タグ 本体	FSK						
	変調方式												
本体 IC タグ	ASK 10%(3) / ASK 100%												
IC タグ 本体	FSK												
交信距離	最大 10cm TI 社製の「Tag-it HF-I RI-TH1-CB1A-00」を使用した時の参考値です。使用環境、使用アンテナ、使用タグにより交信距離は異なります。												
アンチコリジョン	対応												

1 : アンテナに影響を与える条件が無い状態

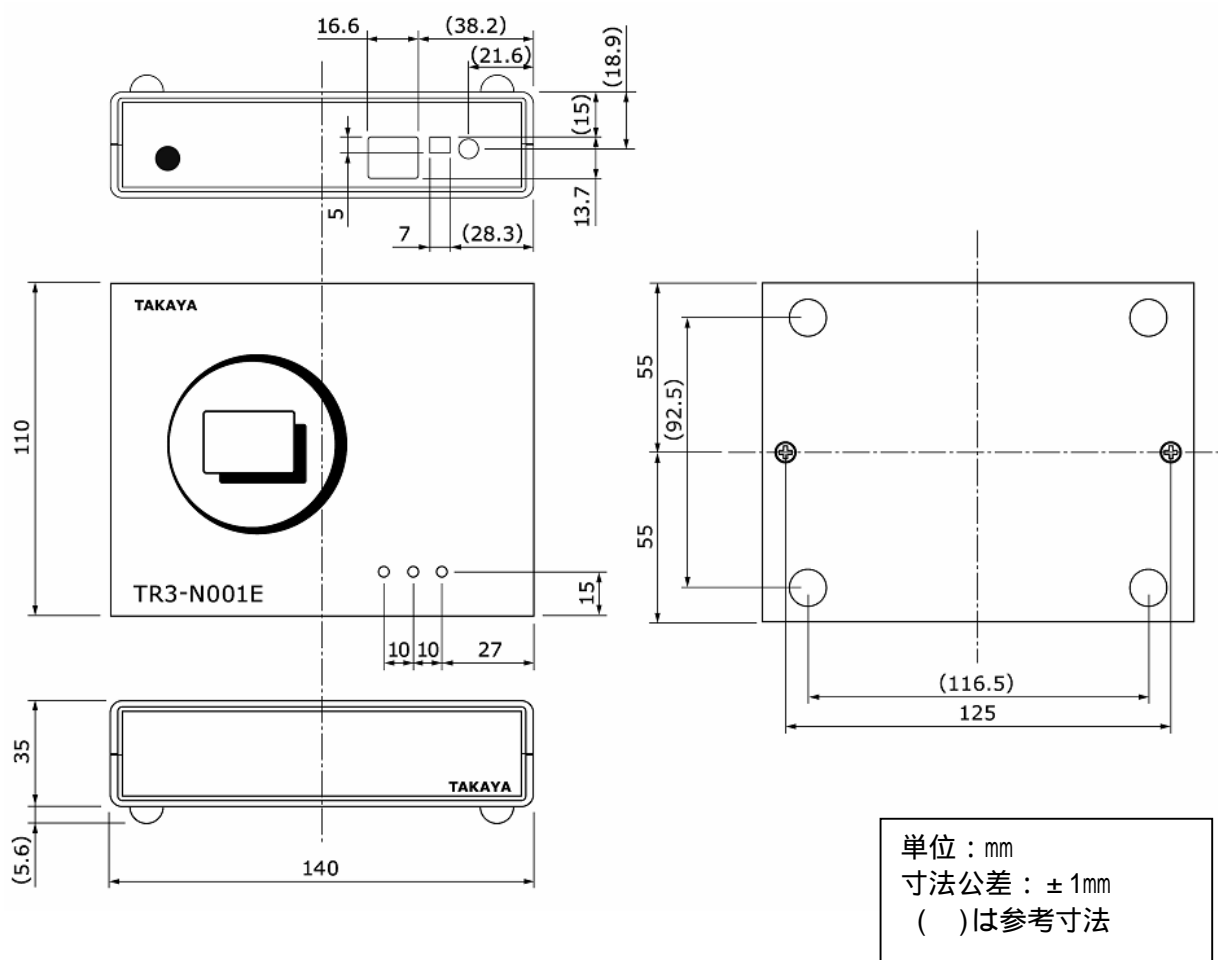
2 : Tag-it HF-I は Texas Instruments 社、my-d は Infineon Technologies 社、I・CODE SLI は NXP Semiconductors 社の商標、または登録商標です。

3 : 初期設定

仕様	項目	内容	
制御仕様	通信コマンド	「TR3 通信プロトコル説明書」を参照してください。	
	ホストインターフェース	Ethernet	
		項目	通信仕様
		準拠規格	IEEE802.3 10BASE-T/100BASE-TX
		転送長	MAX 256 Byte/ 1 パケット
		MAC アドレス	00-03-D1-XX-XX-XX └── プロダクトID └── ベンダーID(TAKAYA CORP.)
		コネクション	同時1コネクション
		対応プロトコル	ARP、ICMP、TCP/IP、TELNET(設定時のみ)
		ルーティング	スタティックルート 1経路
	制御方法	「LAN インターフェース製品取扱説明書」を参照	
動作表示 LED	3 個(1 色、緑) (1 色、青) (1 色、赤)		
LED1	1 個(1 色、緑)		
LED2	1 個(1 色、緑)		
LED3	1 個(1 色、緑)		
ブザー	1 個		
コネクタ	LAN 接続用コネクタ	RJ-45 ステーションポート 1ポート	
	DC ジャック	EIAJ TYPE II センタープラス	
機構仕様	本体寸法	140(W) × 110(D) × 35(H)mm (突起物はこのぞく)	
	本体質量	約 260g	
	材質	ケースの材質	
		名称	材質名
上カバー、下カバー		ABS	
側面パネル	ABS		
ゴム足	天然ゴム		
電気的特性	電源	本体入力電圧	: DC+5V ±10%
		本体消費電流	: 約 300mA
		送信停止時の消費電流	: 約 235mA
		本体消費電力	: 最大約 1.7W
環境特性	動作温度	0 ~ 40	
	動作湿度	30 ~ 80%RH(結露なきこと)	
	保存温度	0 ~ 55	
	保存湿度	30 ~ 80%RH(結露なきこと)	

仕様	項目	内容						
その他	付属品	<ul style="list-style-type: none"> ACアダプタ 1台 <table border="1" style="margin-left: 20px;"> <thead> <tr> <th>型番</th> <th>備考</th> </tr> </thead> <tbody> <tr> <td>TR3-PWR-5V-1</td> <td>製造番号が1004****以降の本製品に付属</td> </tr> <tr> <td>TAS2600-Y-0-ST2</td> <td>製造番号が1003****までの本製品に付属</td> </tr> </tbody> </table> RFID ステッカ 1枚 型番 : SEL41400L CD-ROM 1枚 型番 : CDROM-TR3MNL 	型番	備考	TR3-PWR-5V-1	製造番号が1004****以降の本製品に付属	TAS2600-Y-0-ST2	製造番号が1003****までの本製品に付属
	型番	備考						
TR3-PWR-5V-1	製造番号が1004****以降の本製品に付属							
TAS2600-Y-0-ST2	製造番号が1003****までの本製品に付属							
オプション品	<ul style="list-style-type: none"> 取付板 型番 : TR3-CAS-E-OPT1 							

寸法図



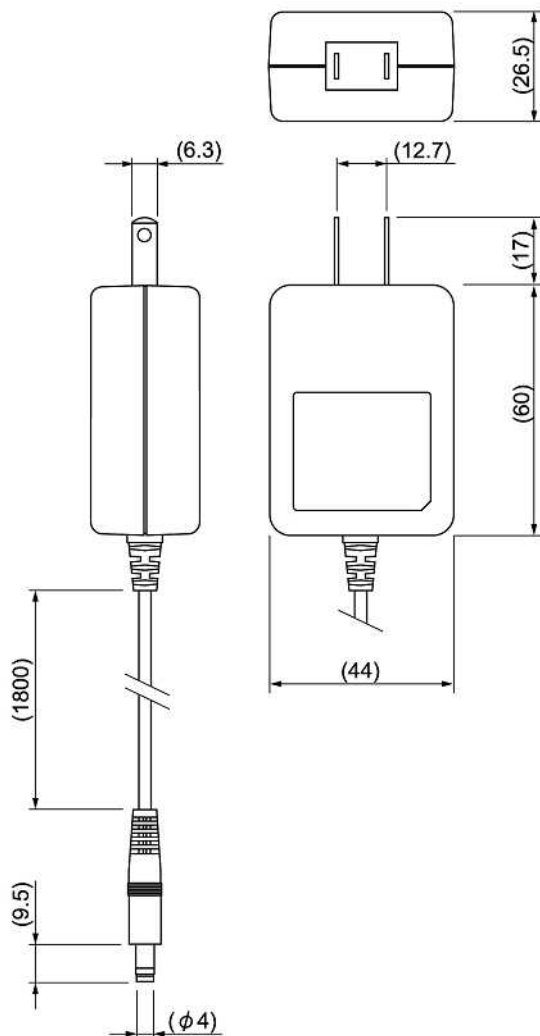
3.2 付属品仕様

3.2.1 ACアダプタ(型番:TR3-PWR-5V-1)

製造番号が1004****以降の本製品に付属
 仕様

仕様	項目	内容
適合規格	EMI規格準拠品	VCCI CLASS B, FCC class B, CISPR 22 class B
	安全規格対応	UL60950-1, 電気用品安全法
	RoHS指令	欧州RoHS指令(2002/95/EC)対応
入力仕様	定格入力電圧	AC100V ~ AC240V
	周波数	50 ~ 60Hz
出力仕様	定格出力電圧	DC5.0V ± 5%
	定格出力電流	2.0A
	出力極性	センタープラス
	プラグ形状	EIAJ TYPE II
機構仕様	質量	約 110g
	外形寸法	60(W) × 44(D) × 26.5(H)mm (コード部は含まない)
	ケーブル長	約 1800mm
環境特性	動作温度	0 ~ 40
	動作湿度	5 ~ 95%RH
	保存温度	-20 ~ 65
	保存湿度	5 ~ 95%RH

寸法図



単位 : mm
 ()内は参考寸法

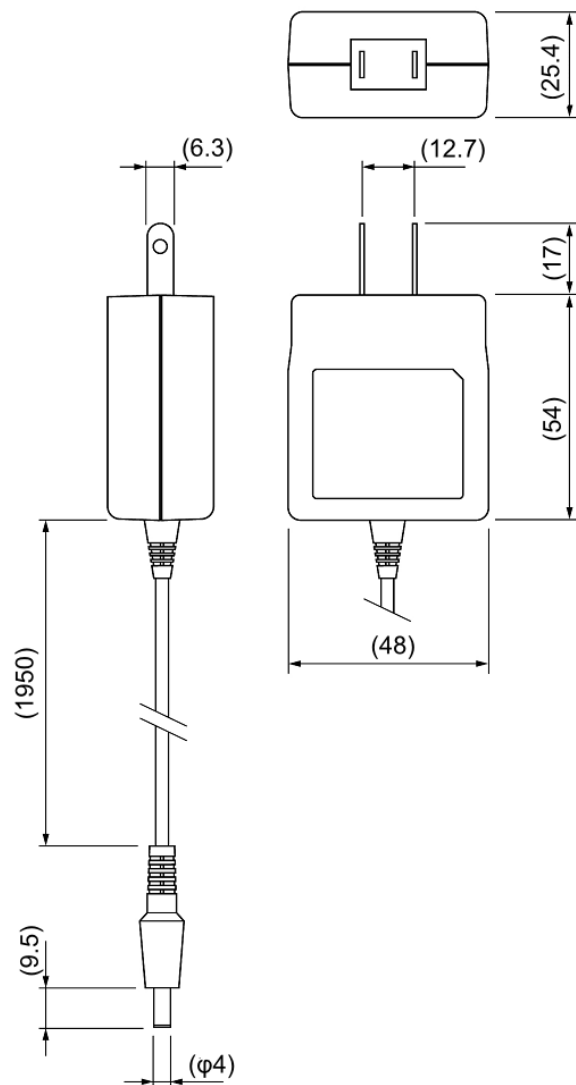
3.2.2 ACアダプタ(型番:TAS2600-Y-0-ST2)

製造番号が 1003****までの本製品に付属

仕様

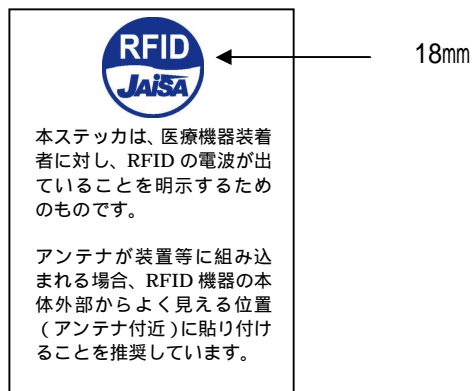
仕様	項目	内容
適合規格	安全規格対応	電気用品安全法
	RoHS 指令	欧州RoHS指令(2002/95/EC)対応
入力仕様	定格入力電圧	AC100V
	周波数	50 ~ 60Hz
出力仕様	定格出力電圧	DC5.0V ± 5%
	定格出力電流	1.6A
	出力極性	センタープラス
	プラグ形状	EIAJ TYPE II
機構仕様	質量	約 85g
	外形寸法	48(W) × 54(D) × 25.4(H)mm (コード部は含まない)
	ケーブル長	約 1950mm
環境特性	動作温度	0 ~ 40
	動作湿度	20 ~ 80%RH
	保存温度	-40 ~ 70
	保存湿度	20 ~ 80%RH

寸法図



単位 : mm
 ()内は参考寸法

3.2.3 RFID ステッカ(型番 : SEL41400L)



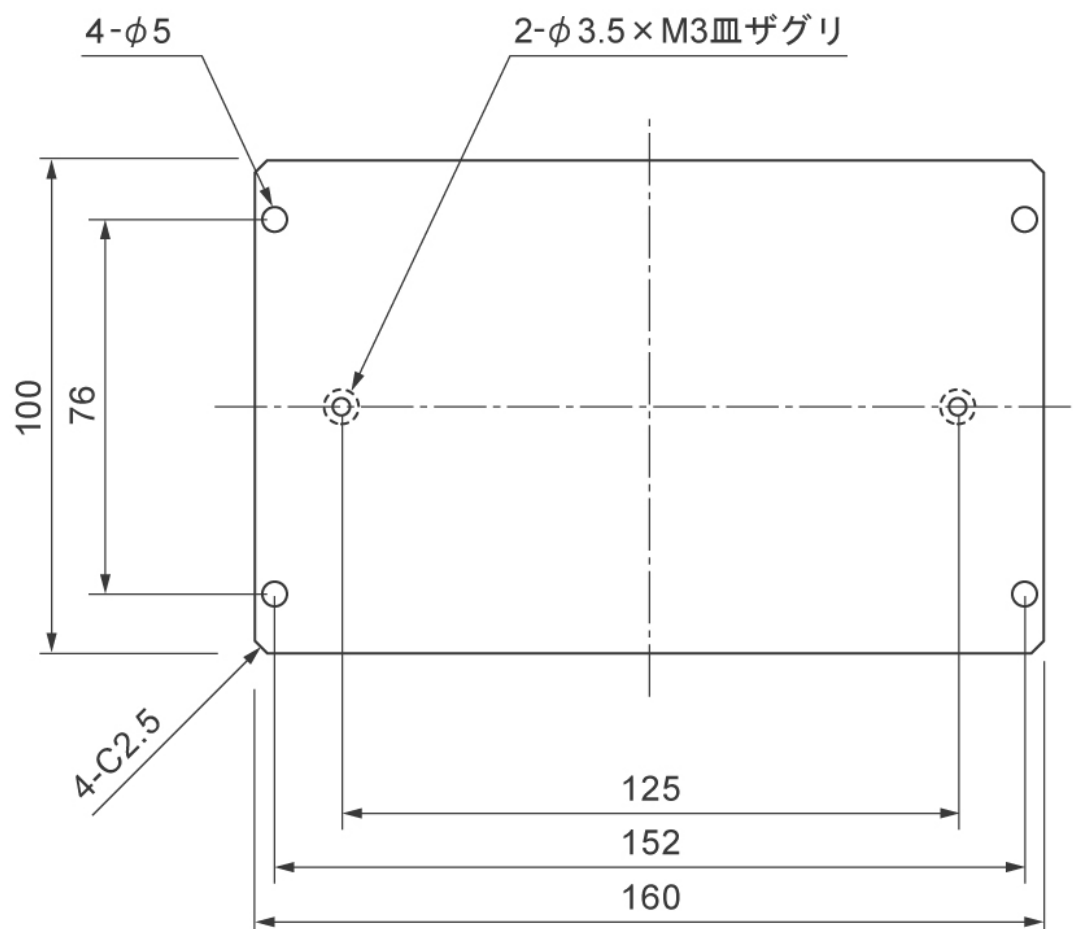
3.3 オプション品仕様

3.3.1 取付板(型番 : TR3-CAS-E-OPT1)

仕様

仕様	内容
RoHS 指令	欧州RoHS指令(2002/95/EC)対応
寸法	160(W) × 100(D) × 3(H)mm
質量	約 57g
色調	アイボリー(無塗装)
材質	ABS+PC アロイ(ロア)
付属品	M3 × 30 皿タッピングネジ 2個

寸法図



単位 : mm
寸法公差 : ± 0.5 mm

4 変更履歴

Ver No	日付	内容
1.00	2007/03/26	新規発行
1.01	2007/5/1	[1]安全上の注意 内容更新 [5]機能説明 内容更新
1.02	2008/10/2	[1]安全上の注意 内容更新 [3]概要 内容更新 [5]機能説明 内容更新 [6]一般仕様 付属品、オプション品の更新 質量の修正(約 230g 約 260g) [7]外形寸法 AC アダプタの寸法図の追加 [8]表示 銘板シールについて更新
2.00	2009/5/8	全体のフォーマットを修正
2.01	2010/2/4	[3]仕様 付属の AC アダプタ変更に伴う更新

製品名 : リーダライタ
製品型番 : TR3-N001E(B)

タカヤ株式会社

タカヤ株式会社 RF 事業推進部
[URL] <http://www.takaya.co.jp/>
[Mail] rfid@takaya.co.jp

仕様については、改良のため予告なく変更する場合がありますので、あらかじめご了承ください。