

製品仕様書

製品名	アンテナ切替基板(8ch 出力)
製品型番	TR3-PS201
発行日	2010/11/29
仕様書番号	TDR-SPC-PS201-201
Rev	2.01

タカヤ株式会社

目次

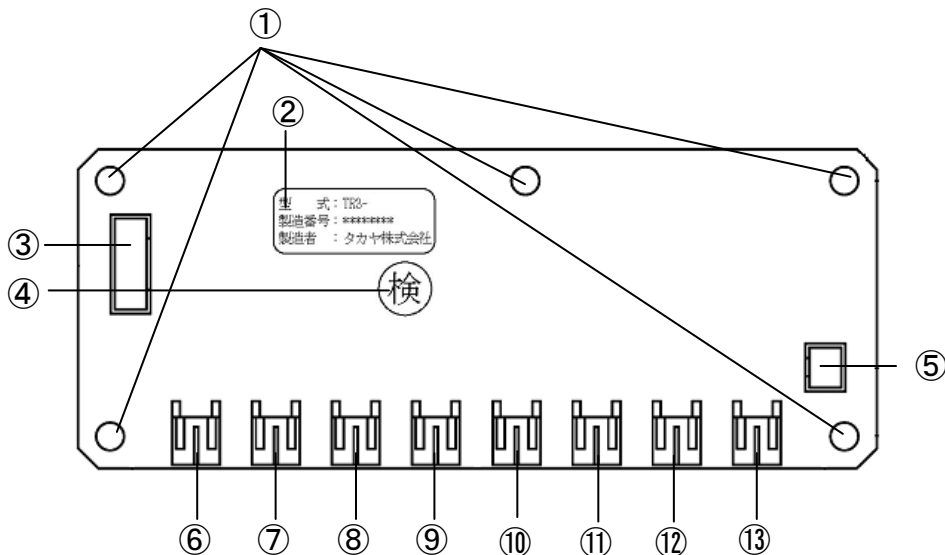
1	適用範囲	3
2	各部の名称	3
3	仕様	4
3.1	本体仕様	4
3.2	付属品仕様	7
3.2.1	制御ケーブル(型番:CB-5A26-100-PH-PH)	7
3.2.2	ツイストペアケーブル(型番:TR3-AC-1A-090)	7
4	梱包仕様	8
4.1	梱包形態 1(最大 6 個)	8
4.2	梱包形態 2(最大 200 個)	9
5	変更履歴	10

1 適用範囲

本書は、RFID アンテナ切替基板 TR3-PS201 に適用します。

2 各部の名称

TR3-PS201 の各部の名称と機能について説明します。



No	名称	機能説明
①	取付穴	ネジで固定するための穴です。
②	銘板	製造番号は、8桁のシリアル番号となります。RoHS 対応品は、製造番号の末尾に (F) が付加されます。 <div style="border: 1px solid black; padding: 5px; margin: 10px 0;"> 型式 : TR3-**** 型式名 製造番号 : XXXXXX (F) 製造番号 : *****(F) 製造者 : タカヤ株式会社 8桁のシリアル番号 RoHS対応品の表記 </div>
③	CN10	上位インターフェース接続用コネクタ
④	検査済シール	検査で合格していることを証明するシールです。
⑤	CN9	RF 入力コネクタ
⑥	CN1	アンテナケーブルを接続します。
⑦	CN2	
⑧	CN3	
⑨	CN4	
⑩	CN5	
⑪	CN6	
⑫	CN7	
⑬	CN8	

3 仕様

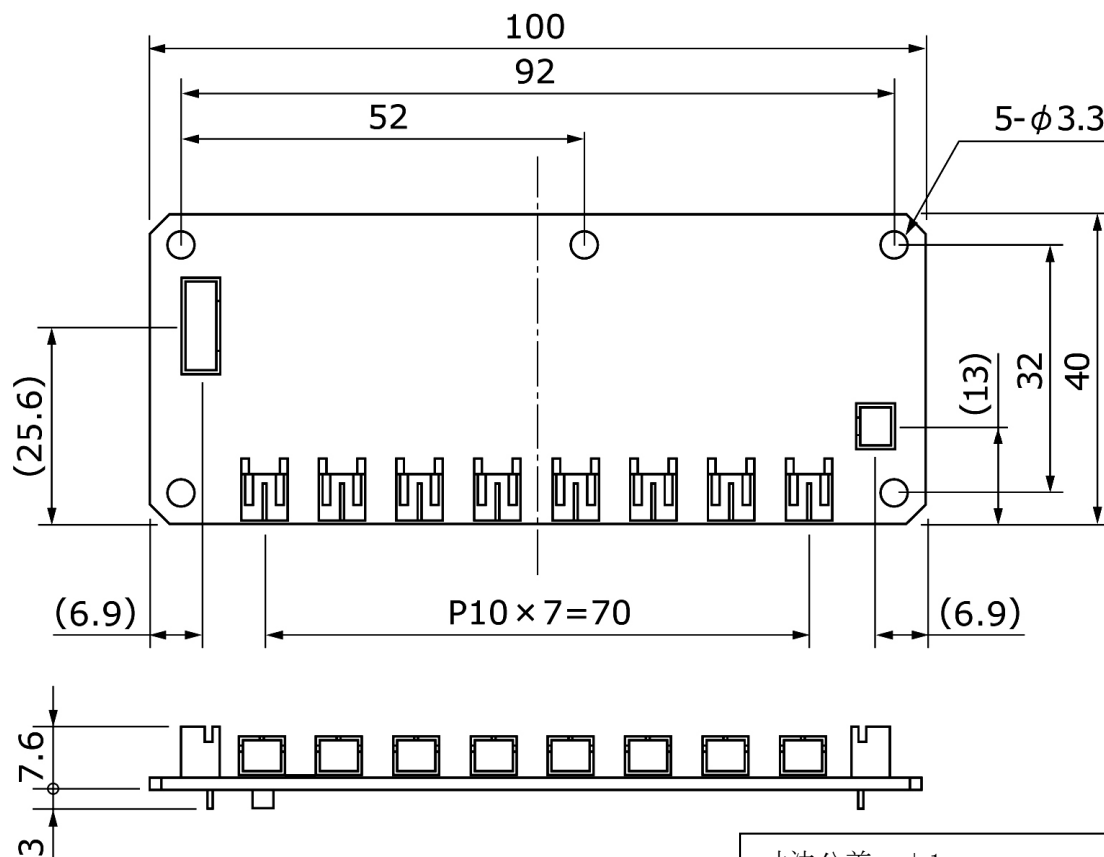
3.1 本体仕様

■ 仕様

仕様	項目	内容																																			
適合規格	RoHS 指令	欧州RoHS指令 (2002/95/EC) 対応																																			
切替特性	挿入損失	0.4 dB 以下 (Ta=25°Cの場合)																																			
	OFF 時アイソレーション	38 dB 以上 (Ta=25°Cの場合)																																			
	アンテナ接続数	最大 8ch (切替制御)																																			
制御仕様	制御方法	リーダライタで制御します。「TR3 シリーズデモソフト取扱説明書」や「TR3 通信プロトコル説明書」を参照してください。																																			
	制御信号	I01～I03 の信号レベルにより出力が切り替わります。 <table border="1" style="margin-left: 20px;"> <thead> <tr> <th>I03 信号レベル</th> <th>I02 信号レベル</th> <th>I01 信号レベル</th> <th>アンテナ出力コネクタ選択</th> </tr> </thead> <tbody> <tr> <td>L</td> <td>L</td> <td>L</td> <td>CN1</td> </tr> <tr> <td>L</td> <td>L</td> <td>H</td> <td>CN2</td> </tr> <tr> <td>L</td> <td>H</td> <td>L</td> <td>CN3</td> </tr> <tr> <td>L</td> <td>H</td> <td>H</td> <td>CN4</td> </tr> <tr> <td>H</td> <td>L</td> <td>L</td> <td>CN5</td> </tr> <tr> <td>H</td> <td>L</td> <td>H</td> <td>CN6</td> </tr> <tr> <td>H</td> <td>H</td> <td>L</td> <td>CN7</td> </tr> <tr> <td>H</td> <td>H</td> <td>H</td> <td>CN8</td> </tr> </tbody> </table>	I03 信号レベル	I02 信号レベル	I01 信号レベル	アンテナ出力コネクタ選択	L	L	L	CN1	L	L	H	CN2	L	H	L	CN3	L	H	H	CN4	H	L	L	CN5	H	L	H	CN6	H	H	L	CN7	H	H	H
I03 信号レベル	I02 信号レベル	I01 信号レベル	アンテナ出力コネクタ選択																																		
L	L	L	CN1																																		
L	L	H	CN2																																		
L	H	L	CN3																																		
L	H	H	CN4																																		
H	L	L	CN5																																		
H	L	H	CN6																																		
H	H	L	CN7																																		
H	H	H	CN8																																		
コネクタ	CN1～CN8	<ul style="list-style-type: none"> コネクタ コネクタ型番 : JST 製 S2B-PH-K-S (LF) (SN) ケーブル側ハウジング型番 : JST 製 PHR-2 ケーブル側コンタクト型番 : JST 製 SPH-002T-P0.5S ピンアサイン <table border="1" style="margin-left: 20px;"> <thead> <tr> <th>ピン番号</th> <th>信号名</th> <th>機能</th> </tr> </thead> <tbody> <tr> <td>1</td> <td>RF</td> <td>RF 出力</td> </tr> <tr> <td>2</td> <td>GND</td> <td>アナログ GND</td> </tr> </tbody> </table> 	ピン番号	信号名	機能	1	RF	RF 出力	2	GND	アナログ GND																										
	ピン番号	信号名	機能																																		
1	RF	RF 出力																																			
2	GND	アナログ GND																																			
	CN9	<ul style="list-style-type: none"> コネクタ コネクタ型番 : JST 製 S2B-PH-K-S (LF) (SN) ケーブル側ハウジング型番 : JST 製 PHR-2 ケーブル側コンタクト型番 : JST 製 SPH-002T-P0.5S ピンアサイン <table border="1" style="margin-left: 20px;"> <thead> <tr> <th>ピン番号</th> <th>信号名</th> <th>機能</th> </tr> </thead> <tbody> <tr> <td>1</td> <td>RF</td> <td>RF 入力</td> </tr> <tr> <td>2</td> <td>GND</td> <td>アナログ GND</td> </tr> </tbody> </table> 	ピン番号	信号名	機能	1	RF	RF 入力	2	GND	アナログ GND																										
ピン番号	信号名	機能																																			
1	RF	RF 入力																																			
2	GND	アナログ GND																																			

仕様	項目	内容																		
コネクタ	CN10	<ul style="list-style-type: none">コネクタ コネクタ型番 : JST 製 S5B-PH-K-S (LF) (SN) ケーブル側ハウジング型番 : JST 製 PHR-5 ケーブル側コンタクト型番 : JST 製 SPH-002T-P0.5Sピンアサイン <table border="1"><thead><tr><th>ピン番号</th><th>信号名</th><th>機能</th></tr></thead><tbody><tr><td>1</td><td>VCC</td><td>電源</td></tr><tr><td>2</td><td>GND</td><td>GND</td></tr><tr><td>3</td><td>I01</td><td>制御信号 1 (入力)</td></tr><tr><td>4</td><td>I02</td><td>制御信号 2 (入力)</td></tr><tr><td>5</td><td>I03</td><td>制御信号 3 (入力)</td></tr></tbody></table>	ピン番号	信号名	機能	1	VCC	電源	2	GND	GND	3	I01	制御信号 1 (入力)	4	I02	制御信号 2 (入力)	5	I03	制御信号 3 (入力)
ピン番号	信号名	機能																		
1	VCC	電源																		
2	GND	GND																		
3	I01	制御信号 1 (入力)																		
4	I02	制御信号 2 (入力)																		
5	I03	制御信号 3 (入力)																		
機構仕様	本体寸法	100 (W) × 40 (D) × 10.6 (H) mm																		
	本体質量	約 18g																		
電気的特性	電源	本体入力電圧 : DC +3.3~+5V ±10% 本体消費電流 : 約 40mA																		
環境特性	動作温度	0~55°C																		
	動作湿度	30~80%RH(結露なきこと)																		
	保存温度	0~55°C																		
	保存湿度	30~80%RH(結露なきこと)																		
その他	付属品	<ul style="list-style-type: none">制御ケーブル 型番 : CB-5A26-100-PH-PHツイストペアケーブル 型番 : TR3-AC-1A-090																		

■ 寸法図



寸法公差 : ±1mm
 基板厚 : 1.6mm
 単位 : mm
 ()は参考寸法

■ 接続可能機器

リーダライタモジュール	製品型番	備考
ショートレンジ	TR3-C201	自動切り替え対応

■ DC 特性(CN6)

① VCC=5V

項目	条件	MIN	TYP	MAX	単位
ハイレベル入力電圧		3.15		5	V
ロウレベル入力電圧		0		1.35	V

② VCC=3V

項目	条件	MIN	TYP	MAX	単位
ハイレベル入力電圧		1.5		3	V
ロウレベル入力電圧		0		0.5	V

- ・ I01, I02, I03 には、100Ω の抵抗が直列に接続されています。
- ・ I01, I02, I03 はプルダウン抵抗が接続されています。

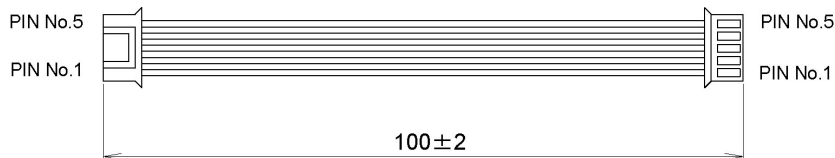
3.2 付属品仕様

3.2.1 制御ケーブル(型番 : CB-5A26-100-PH-PH)

■ 仕様

仕様	内容
RoHS 指令	欧州RoHS指令(2002/95/EC)対応
線種	AWG26
コネクタ	PH(5ピン) - PH(5ピン)
ケーブル長	約 100mm

■ 寸法図

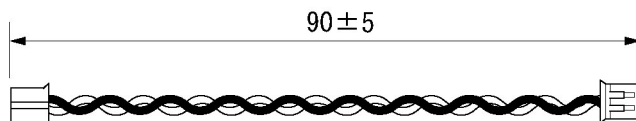


3.2.2 ツイストペアケーブル(型番 : TR3-AC-1A-090)

■ 仕様

仕様	内容
RoHS 指令	欧州RoHS指令(2002/95/EC)対応
線種	AWG26
コネクタ	PH-PH
ケーブルロス	約 0.0607dB
ケーブル長	約 90mm

■ 寸法図

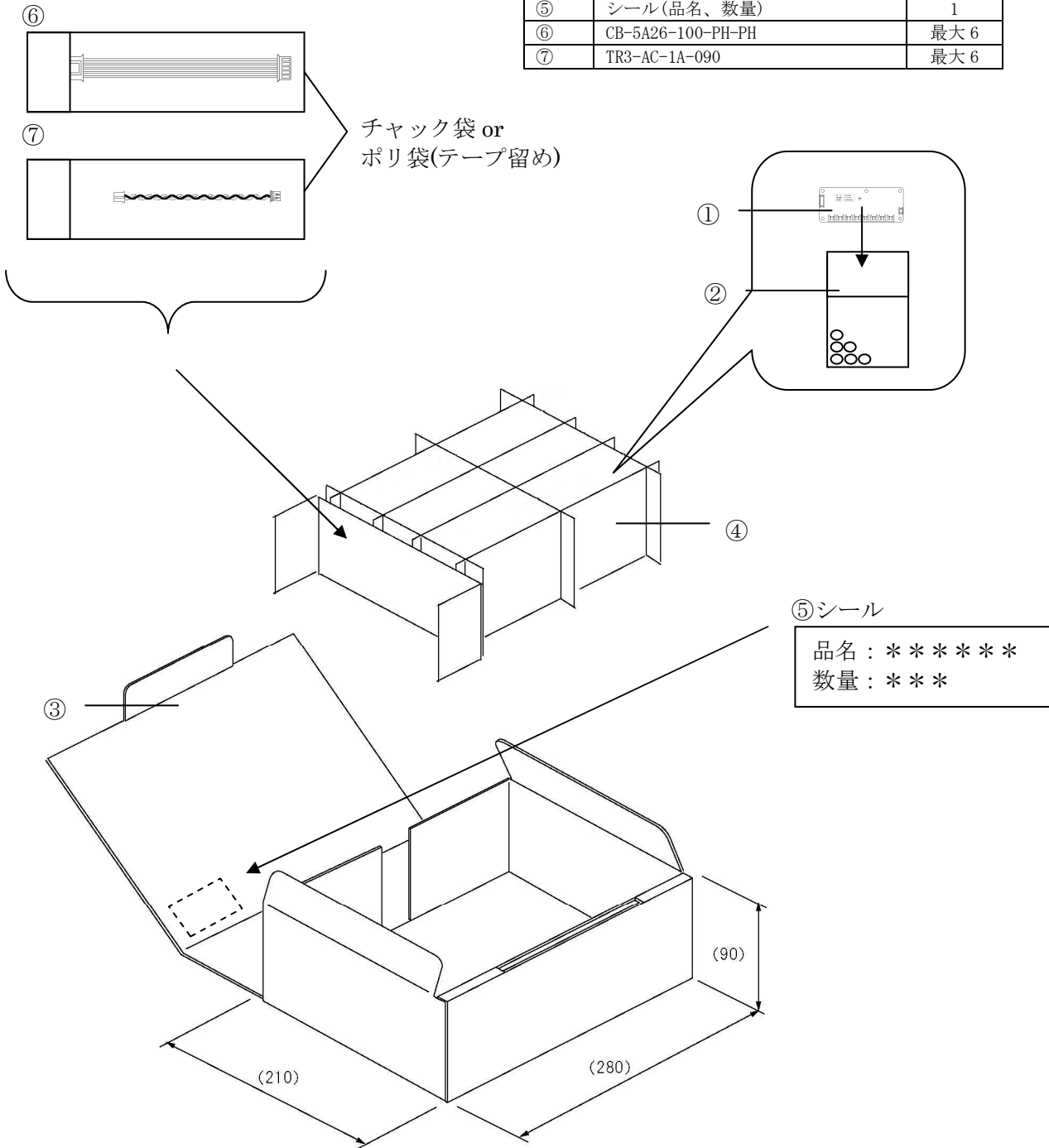


4 梱包仕様

梱包形態は下記のいずれかになります。

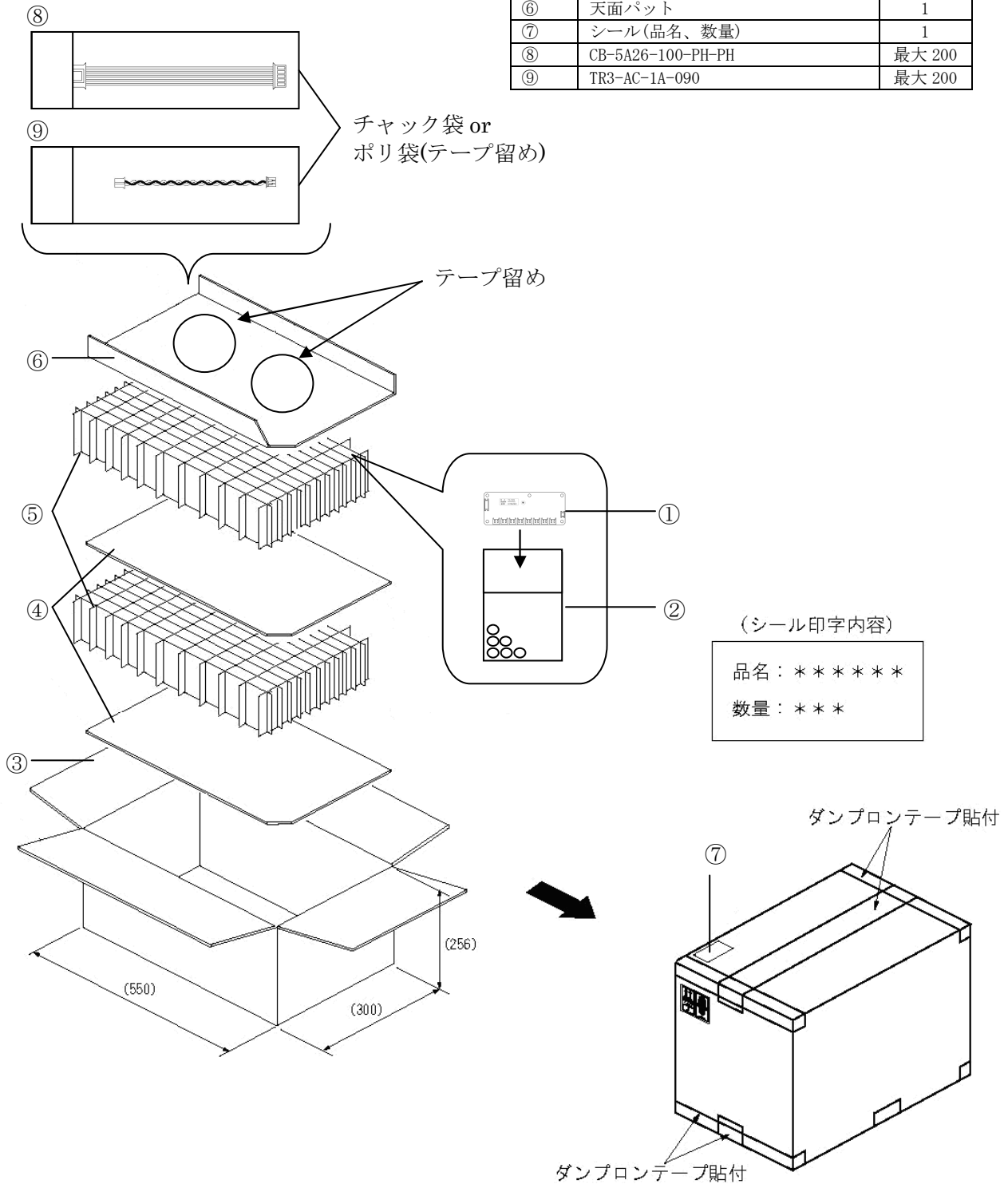
4.1 梱包形態 1(最大 6 個)

No.	品名	員数
①	TR3-PS201	最大 6
②	帯電防止エアークャップ袋	最大 6
③	ダンボールケース (シングルカートン 厚さ 約 2mm)	1
④	組仕切り (6 ポケット)	1
⑤	シール(品名、数量)	1
⑥	CB-5A26-100-PH-PH	最大 6
⑦	TR3-AC-1A-090	最大 6



4.2 梱包形態 2(最大 200 個)

No.	品名	員数
①	TR3-PS201	最大 200
②	帯電防止エアークャップ袋	最大 200
③	ダンボールケース (シングルカートン 厚さ 約 5mm)	1
④	敷きパット	2
⑤	組仕切り(100 ポケット)	2
⑥	天面パット	1
⑦	シール(品名、数量)	1
⑧	CB-5A26-100-PH-PH	最大 200
⑨	TR3-AC-1A-090	最大 200



5 変更履歴

Ver No	日付	内容
1.00	2004/9/21	新規発行
1.01	2005/4/1	[1]安全上の注意 内容更新 [4]機能の説明 内容更新
1.04	2007/5/1	[1]安全上の注意 内容更新 [4]機能説明 内容更新 [5]接続可能機器 内容更新
1.05	2008/10/2	[1]安全上の注意 内容更新 [4]機能説明 内容更新 [6]一般仕様 RoHS 対応の追加 付属品の型式名を追加 [7]寸法図 制御ケーブルとツイストペアケーブルの寸法図 を追加 [8]表示 銘板シールについて更新
2.00	2009/5/8	全体のフォーマットを修正
2.01	2010/11/29	[3]仕様 接続可能機器を更新 [4]梱包仕様 梱包仕様の追加

製品名 : アンテナ切替基板(8ch 出力)

製品型番 : TR3-PS201

タカヤ株式会社

タカヤ株式会社 RF 事業推進部

[URL] <http://www.takaya.co.jp/>

[Mail] rfid@takaya.co.jp

仕様については、改良のため予告なく変更する場合がありますので、あらかじめご了承ください。