

製品仕様書

製品名	リーダライタ
製品型番	TR3XM-SU01
発行日	2021/5/10
仕様書番号	TDR-SPC-SU01-108
Rev	1.08

タカヤ株式会社

目次

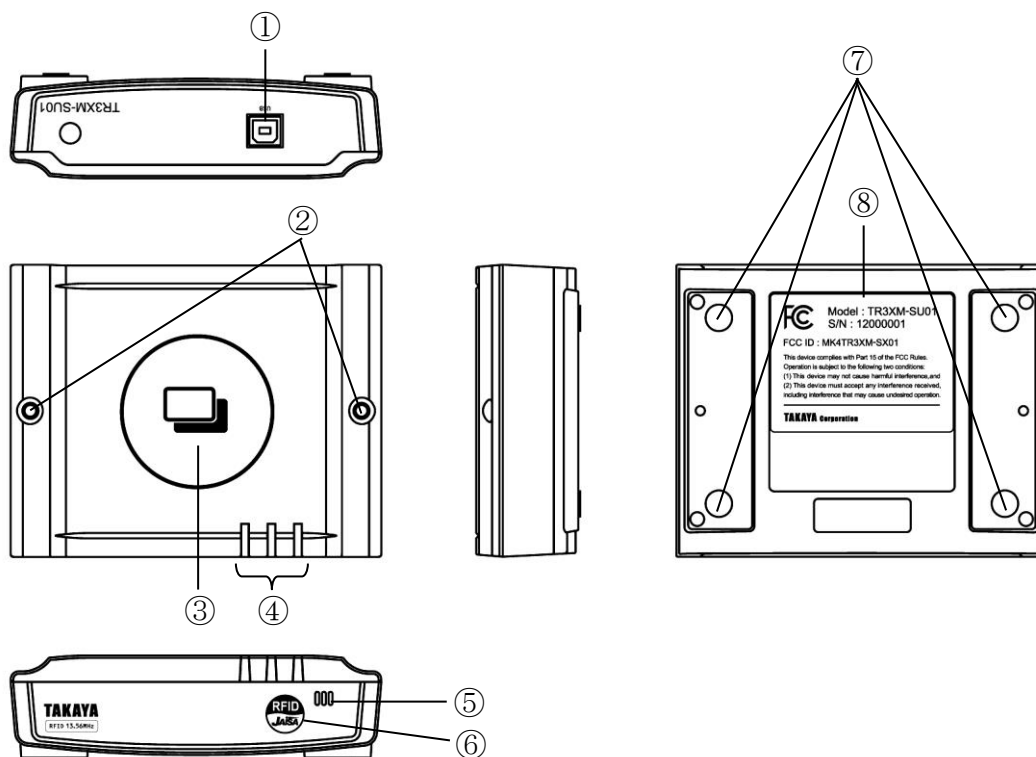
1	適用範囲	3
2	各部の名称	4
3	仕様	5
3.1	本体仕様	5
3.2	付属品仕様	10
3.2.1	USB ケーブル	10
3.2.2	RFID ステッカ (型番 : SEL41400L)	10
3.3	EEPROM 設定一覧	11
4	梱包	17
4.1	梱包仕様	17
5	変更履歴	18

1 適用範囲

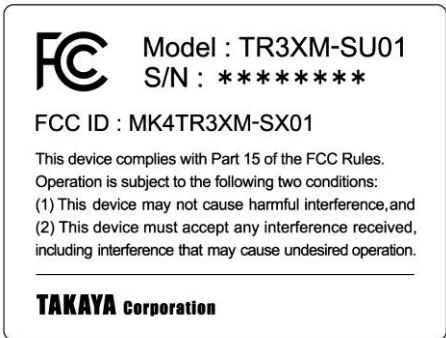
本書は、RFIDリーダライタ TR3XM-SU01 に適用します。

2 各部の名称

TR3XM-SU01 の各部の名称と機能について説明します。



No	名称	機能説明
①	USB 接続用コネクタ	付属の USB ケーブルで上位機器と接続します。
②	取り付け穴	壁面などに固定するための取り付け用のネジ穴です。
③	読み取り面 (アンテナ面)	イラスト表示部分に RF タグをかざしてください。
④	動作表示 LED (赤/青/緑)	電源投入時、LED 緑が点灯します。 LED (青/赤) はコマンド制御が可能です。
⑤	ブザー	設定に合わせて鳴動します。
⑥	RFID ステッカ	医療機器装着者に対し、RFID の電波が出ていることを明示するためのものです。
⑦	ゴム足	ゴム足は、両面テープで貼り付けています。
⑧	FCC 認証ラベル	型式名 (Model)、製造番号 (S/N)、および FCC ID を表示します。



3 仕様

3.1 本体仕様

■ 仕様

仕様	項目	内容							
適合規格	電波法 (※1)	規格番号 : ARIB STD-T82 標準規格名 : 誘導式読み書き通信設備 (ワイヤレスカードシステム等) 型式指定番号 : 第 FC-10002 号 (型式名 : TR3-C302)							
	FCC (※2)(※3)	FCC Part15 Subpart B, C FCC ID : MK4TR3XM-SX01							
	RoHS 指令	欧州RoHS指令 (2002/95/EC) 対応							
RF 仕様	送信周波数	13.56MHz ±50ppm (Ta=25°C)							
	アンテナ 共振周波数	13.56MHz ±0.04MHz (Ta=25°C、自由空間状態) ※アンテナに影響を与える条件が無い状態							
	送信出力	200mW ±20% (Ta=25°C、VCC=5.0V)							
	エアインター フェース規格	<ul style="list-style-type: none"> ISO/IEC15693、ISO/IEC18000-3 (Mode1) ISO/IEC14443 TypeA ISO/IEC18092 (212kbps, Passive Mode) 							
	動作確認済 タグ	<table border="1"> <thead> <tr> <th>エアインターフェース規格</th> <th>動作確認済タグ</th> </tr> </thead> <tbody> <tr> <td>ISO/IEC15693 ISO/IEC18000-3 (Mode1)</td> <td> <ul style="list-style-type: none"> Tag-it HF-I (Plus、Standard、Pro) ICODE SLI (SLI、SLI-S、SLI-L、SLIX SLIX-S、SLIX-L、SLIX2)、NTAG5 (※4) SRF55V10P my-d vicinity plain、 SRF55V02P my-d vicinity plain、 SRF55V01P my-d Light MB89R118C、MB89R119B、MB89R112 M24LR04E-R、M24LR16E-R、M24LR64E-R LRIS64K ST25DV04K、ST25DV16K、ST25DV64K </td> </tr> <tr> <td>ISO/IEC14443 TypeA</td> <td> <ul style="list-style-type: none"> MIFARE Ultralight、 MIFARE Ultralight EV1 MIFARE Classic MIFARE DESFire (※4) (※5) my-d move NTAG203、NTAG213、NTAG215、NTAG216、 NTAG213TT SIC43NT NFC Forum Type2 Tag (※4) </td> </tr> <tr> <td>ISO/IEC18092 (212kbps, Passive Mode)</td> <td> <ul style="list-style-type: none"> FeliCa (※4) FeliCa Lite FeliCa Lite-S NFC Forum Type3 Tag (※4) </td> </tr> </tbody> </table> <p>注) タグの対応コマンドに関しては「TR3XM 通信プロトコル説明書」を参照してください。 ※4 : セキュリティ機能は上位側の処理で対応可能なはずだが動作未確認 ※5 : 一部のコマンドのみ確認済み。(リード、ライト、鍵認証 (上位処理) 等)</p>	エアインターフェース規格	動作確認済タグ	ISO/IEC15693 ISO/IEC18000-3 (Mode1)	<ul style="list-style-type: none"> Tag-it HF-I (Plus、Standard、Pro) ICODE SLI (SLI、SLI-S、SLI-L、SLIX SLIX-S、SLIX-L、SLIX2)、NTAG5 (※4) SRF55V10P my-d vicinity plain、 SRF55V02P my-d vicinity plain、 SRF55V01P my-d Light MB89R118C、MB89R119B、MB89R112 M24LR04E-R、M24LR16E-R、M24LR64E-R LRIS64K ST25DV04K、ST25DV16K、ST25DV64K 	ISO/IEC14443 TypeA	<ul style="list-style-type: none"> MIFARE Ultralight、 MIFARE Ultralight EV1 MIFARE Classic MIFARE DESFire (※4) (※5) my-d move NTAG203、NTAG213、NTAG215、NTAG216、 NTAG213TT SIC43NT NFC Forum Type2 Tag (※4) 	ISO/IEC18092 (212kbps, Passive Mode)
エアインターフェース規格	動作確認済タグ								
ISO/IEC15693 ISO/IEC18000-3 (Mode1)	<ul style="list-style-type: none"> Tag-it HF-I (Plus、Standard、Pro) ICODE SLI (SLI、SLI-S、SLI-L、SLIX SLIX-S、SLIX-L、SLIX2)、NTAG5 (※4) SRF55V10P my-d vicinity plain、 SRF55V02P my-d vicinity plain、 SRF55V01P my-d Light MB89R118C、MB89R119B、MB89R112 M24LR04E-R、M24LR16E-R、M24LR64E-R LRIS64K ST25DV04K、ST25DV16K、ST25DV64K 								
ISO/IEC14443 TypeA	<ul style="list-style-type: none"> MIFARE Ultralight、 MIFARE Ultralight EV1 MIFARE Classic MIFARE DESFire (※4) (※5) my-d move NTAG203、NTAG213、NTAG215、NTAG216、 NTAG213TT SIC43NT NFC Forum Type2 Tag (※4) 								
ISO/IEC18092 (212kbps, Passive Mode)	<ul style="list-style-type: none"> FeliCa (※4) FeliCa Lite FeliCa Lite-S NFC Forum Type3 Tag (※4) 								

<登録商標について>

本書に記載した会社名・商品名などの固有名詞は、各社の商標または登録商標になります。

Tag-it HF-I は Texas Instruments 社、my-d は Infineon Technologies 社、I-CODE SLI、MIFARE、DESFire は NXP Semiconductors 社、MB89R シリーズは富士通セミコンダクター株式会社の商標、または登録商標です。

FeliCa はソニー株式会社が開発した非接触 IC カードの技術方式であり、ソニー株式会社の登録商標です。Windows は米国 Microsoft Corporation の登録商標です。

※1 本製品は、日本の電波法で定められている型式指定の認証を受けたリーダライタモジュールを組み込んでいます。したがって、日本国内での高周波利用設備の設置許可申請は不要となります。

ただし、弊社が認めない機器構成の組み合わせで使用したり、改造して不法電波を放射したりすると、電波法違反となり処罰されますのでご注意ください。

※2 本製品は日本国内仕様であり、海外での保守サービスおよび技術サポートは行っておりません。

※3:FCC NOTICE

This equipment has been tested and found to comply with the limits for a Class B digital device, pursuant to part 15 of the FCC Rules. These limits are designed to provide reasonable protection against harmful interference in a residential installation. This equipment generates, uses and can radiate radio frequency energy and, if not installed and used in accordance with the instructions, may cause harmful interference to radio communications. However, there is no guarantee that interference will not occur in a particular installation. If this equipment does cause harmful interference to radio or television reception, which can be determined by turning the equipment off and on, the user is encouraged to try to correct the interference by one or more of the following measures:

- Reorient or relocate the receiving antenna.
- Increase the separation between the equipment and receiver.
- Connect the equipment into an outlet on a circuit different from that to which the receiver is connected.
- Consult the dealer or an experienced radio/TV technician for help.

FCC WARNING

Changes or modifications not expressly approved by the party responsible for compliance could void the user's authority to operate the equipment.

仕様	項目	内容			
RF仕様	データ転送速度	エアインターフェース規格	本体⇒RF タグ	RF タグ⇒本体	
		ISO/IEC15693 ISO/IEC18000-3 (Mode1)	26.48kbps [1/4] (初期設定) または 1.65kbps [1/256]	26.69kbps	
		ISO/IEC14443 TypeA	106kbps		
		ISO/IEC18092 (212kbps, Passive Mode)	212kbps		
	変調方式	エアインターフェース規格	本体⇒RF タグ	RF タグ⇒本体	
		ISO/IEC15693 ISO/IEC18000-3 (Mode1)	ASK10% (初期設定) ASK100%	ASK/FSK	
		ISO/IEC14443 TypeA	ASK100%	ASK	
		ISO/IEC18092 (212kbps, Passive Mode)	ASK10%	ASK	
	交信距離	エアインターフェース規格	最大交信距離		
		ISO/IEC15693 ISO/IEC18000-3 (Mode1)	約 10cm 使用タグ : TI 社製 RI-TH1-CB1A-00 (Tag-it HF-I Plus)		
		ISO/IEC14443 TypeA	約 4cm 使用タグ : UPM 社製 MUL5080C1 (MIFARE Ultralight)		
		ISO/IEC18092 (212kbps, Passive Mode)	約 4cm 使用タグ : SAG 社製 ISO Card (FeliCa Lite)		
※交信距離は使用タグ以外に周辺金属やノイズ、電源、温度などの使用環境によっても異なります。					
アンチコリジョン	エアインターフェース規格	アンチコリジョン			
	ISO/IEC15693 ISO/IEC18000-3 (Mode1)	対応			
	ISO/IEC14443 TypeA	未対応			
	ISO/IEC18092 (212kbps, Passive Mode)	未対応			

仕様	項目	内容															
制御仕様	通信コマンド	「TR3XM 通信プロトコル説明書」を参照してください。															
	初期化時間 (電源投入時)	電源投入時、400ms 経過後にコマンド処理可能 ※リスタートコマンド実行後も同様															
	USB ドライバ	「USB ドライバインストール手順書」を参照してください。															
	対応 OS (USB ドライバ)	Windows Vista、Windows7、Windows8、Windows8.1、Windows10 (※1)															
	ホストインター フェース	USB2.0/1.1(仮想 COM ポート※2) <table border="1" style="width: 100%; border-collapse: collapse;"> <thead> <tr> <th>項目</th> <th>通信仕様</th> </tr> </thead> <tbody> <tr> <td>通信速度</td> <td>9600bps 19200bps(初期設定) 38400bps</td> </tr> <tr> <td>データビット</td> <td>8</td> </tr> <tr> <td>パリティ</td> <td>なし</td> </tr> <tr> <td>ストップビット</td> <td>1</td> </tr> <tr> <td>フロー制御</td> <td>なし</td> </tr> </tbody> </table>	項目	通信仕様	通信速度	9600bps 19200bps(初期設定) 38400bps	データビット	8	パリティ	なし	ストップビット	1	フロー制御	なし			
	項目	通信仕様															
	通信速度	9600bps 19200bps(初期設定) 38400bps															
データビット	8																
パリティ	なし																
ストップビット	1																
フロー制御	なし																
動作表示 LED	3 個 (緑/青/赤) LED 点灯条件は「TR3XM 通信プロトコル説明書」を参照ください。																
ブザー	有り																
コネクタ	USB 接続用 コネクタ	USB コネクタ B タイプ (メス) <ピンアサイン> <table border="1" style="width: 100%; border-collapse: collapse;"> <thead> <tr> <th>ピン番号</th> <th>信号名</th> <th>機能</th> </tr> </thead> <tbody> <tr> <td>1</td> <td>Vbus</td> <td>電源</td> </tr> <tr> <td>2</td> <td>-Data (D-)</td> <td>データ線</td> </tr> <tr> <td>3</td> <td>+Data (D+)</td> <td>データ線</td> </tr> <tr> <td>4</td> <td>GND</td> <td>GND</td> </tr> </tbody> </table>	ピン番号	信号名	機能	1	Vbus	電源	2	-Data (D-)	データ線	3	+Data (D+)	データ線	4	GND	GND
	ピン番号	信号名	機能														
1	Vbus	電源															
2	-Data (D-)	データ線															
3	+Data (D+)	データ線															
4	GND	GND															
機構仕様	本体寸法	140 (W) × 110 (D) × 38.5 (H) mm (突起物は除く)															
	本体質量	約 262g															
	材質	ケースの材質 <table border="1" style="width: 100%; border-collapse: collapse;"> <thead> <tr> <th>名称</th> <th>材質名</th> </tr> </thead> <tbody> <tr> <td>上下カバー、前後パネル</td> <td>ABS 樹脂</td> </tr> <tr> <td>LED 窓</td> <td>PE 樹脂</td> </tr> <tr> <td>ゴム足</td> <td>天然ゴム</td> </tr> </tbody> </table>	名称	材質名	上下カバー、前後パネル	ABS 樹脂	LED 窓	PE 樹脂	ゴム足	天然ゴム							
名称	材質名																
上下カバー、前後パネル	ABS 樹脂																
LED 窓	PE 樹脂																
ゴム足	天然ゴム																
	取付穴径	φ 4.5mm (取り付けネジ: 呼び径 4mm 長さ 12mm 以上)															
電氣的 特性	電源	本体入力電圧 : DC+5V ± 10% (USB バスパワー)															
		本体消費電流 : 約 170mA															
		送信停止時の消費電流 : 約 60mA															
		パワーダウンモード時の消費電流 : 約 60mA															
		本体消費電力 : 約 1.5W (最大)															
環境特性	動作温度	0~55℃															
	動作湿度	30~80%RH(結露なきこと)															
	保存温度	0~55℃															
	保存湿度	30~80%RH(結露なきこと)															

※1 : Windows は米国 Microsoft Corporation の登録商標です。

※2 : USB を仮想 COM ポートとして認識するため、上位側から RS-232C I/F として使用します。

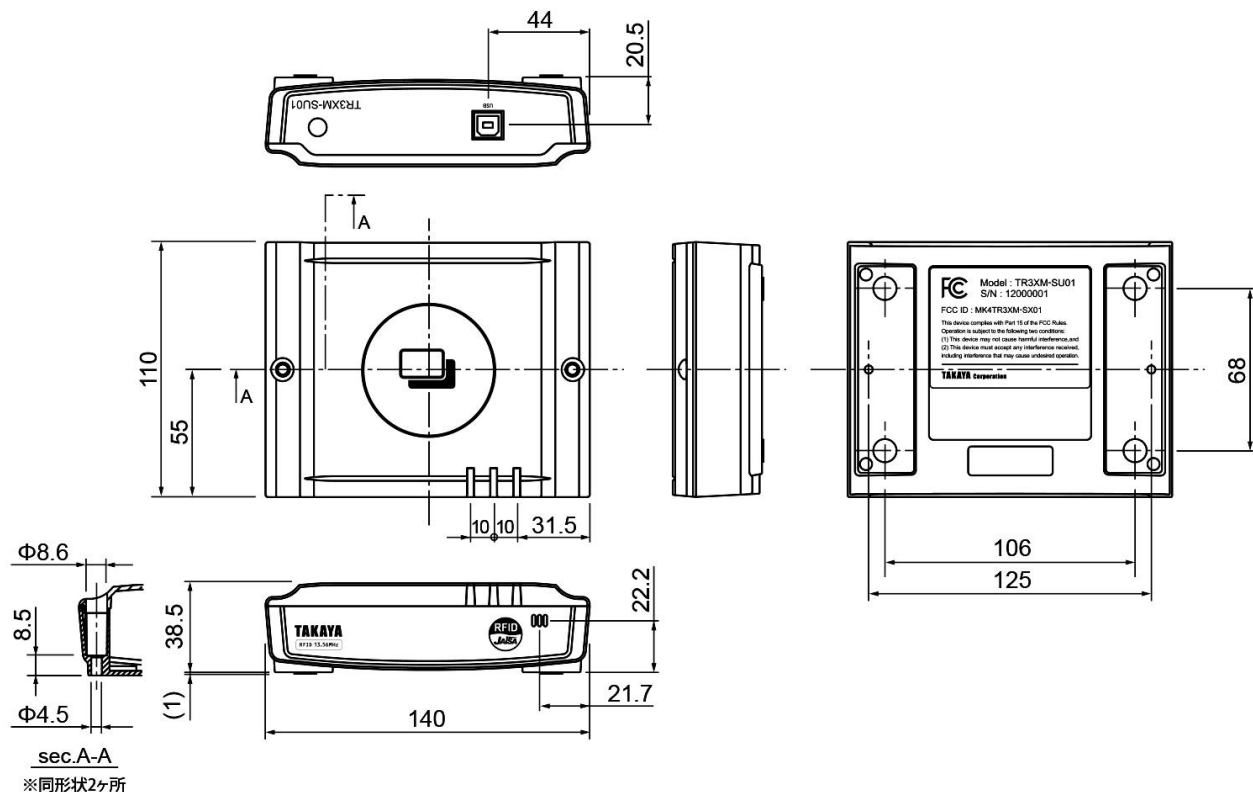
製品名 : リーダライタ

製品型番 : TR3XM-SU01

タカヤ株式会社

仕様	項目	内容
その他	付属品	<ul style="list-style-type: none">• USB ケーブル 1本 型番 : CB-USB-1 または、CB-USB-3• RFID ステッカ 1枚 型番 : SEL41400L• CD-ROM 1枚 型番 : CDROM-TR3MNL

■ 寸法図



単位 : mm
寸法公差 : ± 1 mm
()は参考寸法

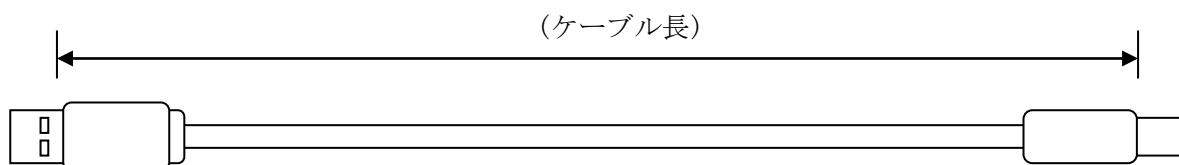
3.2 付属品仕様

3.2.1 USB ケーブル

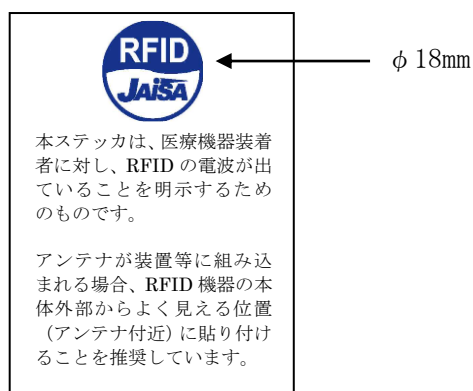
■ 仕様

	製造番号「1200142」以前	製造番号「1200143」以降
付属品型番	CB-USB-1	CB-USB-3
RoHS 指令	欧州RoHS指令 (2002/95/EC) 対応	
コネクタ	USB (A) -USB (B)	
ケーブル長	約 1.8m	約 2.0m

■ 寸法図



3.2.2 RFID ステッカ (型番 : SEL41400L)



3.3 EEPROM 設定一覧

RF タグ動作モード設定				
設定項目	設定内容			
	設定値	説明		初期値
リーダーライタ→RF タグ				
符号化方式	ISO15693 (1/4)	R/W→RF タグのデータ転送速度を設定する。	転送速度 : 26.48kbps	○
	ISO15693 (1/256)		転送速度 : 1.65kbps	
変調度	10%	R/W→RF タグ (ASK 変調) の変調度を設定する。		○
	100%			
RF タグ→リーダーライタ				
サブキャリア	FSK	RF タグ→R/W の変調方式を設定する。		○
	ASK			

リーダーライタ動作モード設定				
設定項目	設定内容			
	設定値	説明		初期値
リーダーライタ動作モード	コマンドモード	ISO15693 関連のコマンド処理や、リーダーライタの設定確認、変更などを行うモード		○
	連続インベントリモード	各種自動読み取りモード		
	RDL00P モード	※詳細は「TR3XM 通信プロトコル説明書」参照		
	オートスキャンモード			
	トリガーモード			
	ポーリングモード			
アンチコリジョン	無効 (単独読み取り)	RF タグ 1 枚を読み取るモード※1		○
	有効 (複数同時読み取り)	※コマンドモード以外のモードで有効 複数枚の RF タグを読み取るモード ※コマンドモード以外のモードで有効		
読み取り動作	1 回読み取り	RF タグのデータを 1 回のみ読み取るモード		○
	連続読み取り	※全ての動作モードで有効 RF タグのデータを連続で読み取るモード ※全ての動作モードで有効		
ブザー	鳴らさない	起動時、および、RF タグ交信時のブザー鳴動設定		○
	鳴らす			
送信データ	ユーザデータのみ	以下の動作モード時に上位へ送信するデータの形式を設定する。 ・オートスキャンモード ・トリガーモード ・ポーリングモード		○
	ユーザデータ+UID			
通信速度	9600bps	R/W モジュールのシリアル通信速度 (R/W モジュール側の設定値)		○
	19200bps			
	38400bps			
ポーリング時間	0~65535 (×200ms)	ポーリングモード時有効。 ポーリング時間を設定する。		0

※1 自動読取モードの場合、複数枚の RF タグが同時に存在する条件では正常に読み取りできません。

汎用ポート設定 (I01~I03)			
設定項目	設定内容		
	設定値	説明	初期値
汎用ポート 1 (通常ポート)			
用途	LED 制御信号 出力ポート	LED 点灯用出力信号 読取時に LED が点灯する。	○
	汎用ポート	汎用入出力ポート (アンテナ切替信号など) で使用する。	
入/出力設定	入力	用途が [汎用ポート] の場合に有効。	○
	出力	ポート 1 の入出力を設定する。	
初期値	0	用途が [汎用ポート]、且つ、入/出力設定が [出力] の場合に有効。	
	1	起動時の出力初期値が 0 か 1 かを設定する。	○
汎用ポート 2 (通常ポート)			
用途	トリガー制御信号 出力ポート	トリガー用入力信号 トリガーモード時有効。	○
	汎用ポート	汎用入出力ポート (アンテナ切替信号など) で使用する。	
入/出力設定	入力	用途が [汎用ポート] の場合に有効。	○
	出力	ポート 2 の入出力を設定する。	
初期値	0	用途が [汎用ポート]、且つ、入/出力設定が [出力] の場合に有効。	
	1	起動時の出力初期値が 0 か 1 かを設定する。	○
汎用ポート 3 (通常ポート)			
用途	機能選択		
	RS485 制御信号 出力ポート	RS485 用制御信号 RS485 通信時に使用する。	
	エラー制御信号 出力ポート	自動読取時の読取エラー信号として使用する。	○
	汎用ポート	汎用入出力ポート (アンテナ切替信号など) で使用する。	
入/出力設定	入力	用途が [汎用ポート] の場合に有効。	○
	出力	ポート 3 の入出力を設定する。	
初期値	0	用途が [汎用ポート]、且つ、入/出力設定が [出力] の場合に有効。	
	1	起動時の出力初期値が 0 か 1 かを設定する。	○

汎用ポート設定 (I04~I08)			
設定項目	設定内容		
	設定値	説明	初期値
汎用ポート 4 (拡張ポート)			
入/出力設定	入力	ポート 4 の入出力を設定する。	○
	出力		
初期値	0	入/出力設定が[出力]の場合に有効。 起動時の出力初期値が 0 か 1 かを設定する。	○
	1		
汎用ポート 5 (拡張ポート)			
入/出力設定	入力	ポート 5 の入出力を設定する。	○
	出力		
初期値	0	入/出力設定が[出力]の場合に有効。 起動時の出力初期値が 0 か 1 かを設定する。	○
	1		
汎用ポート 6 (拡張ポート)			
入/出力設定	入力	ポート 6 の入出力を設定する。	○
	出力		
初期値	0	入/出力設定が[出力]の場合に有効。 起動時の出力初期値が 0 か 1 かを設定する。	○
	1		
汎用ポート 7 (拡張ポート)			
用途	ブザー制御信号 出力ポート	ブザー制御用出力信号 「ブザー」固定で使用する。	○
	汎用ポート		
入/出力設定	入力	[入力]固定で使用する。	○
	出力		
初期値	0	[1]固定で使用する。	○
	1		
汎用ポート 8 (拡張ポート)			
入/出力設定	入力	ポート 8 の入出力を設定する。	○
	出力		
初期値	0	入/出力設定が[出力]の場合に有効。 起動時の出力初期値が 0 か 1 かを設定する。	○
	1		

アンテナ切替設定			
設定項目	設定内容		
	設定値	説明	初期値
アンテナ自動切替	無効	上位でアンテナ切替制御を行う場合は、「無効」に設定する。	○
	有効	R/W のアンテナ自動切替機能を使用する場合は、「有効」に設定する。	
接続アンテナ数	0~7	アンテナ自動切替[有効]時、接続するアンテナ数を設定する。 設定値:「接続アンテナ数-1」 (例. アンテナ 3 枚を接続する場合は「2」)	0
アンテナ自動切替制御信号	通常ポート	TR3 ショートレンジ	
	拡張ポート	TR3 ミドルレンジ/ロングレンジ TR3-C202 系 TR3XM シリーズ (SB01 を除く)	○
アンテナ ID 出力 (識別機能有効)	無効	アンテナ自動切替使用時、[有効]設定とする。 RF タグと交信したアンテナ ID を上位出力する。	○
	有効		
カスケード接続	無効	カスケード接続構成時、[有効]設定とする。 8ch までのアンテナ切替の場合は設定不要です。	○
	有効		
カスケードポート 1 の 接続アンテナ数	0~8	カスケード接続時、接続するアンテナ数を設定する。(未使用時:0) ※詳細は「アンテナ切替取扱説明書」参照	0
カスケードポート 2 の 接続アンテナ数	0~8		0
カスケードポート 3 の 接続アンテナ数	0~8		0
カスケードポート 4 の 接続アンテナ数	0~8		0
カスケードポート 5 の 接続アンテナ数	0~8		0
カスケードポート 6 の 接続アンテナ数	0~8		0
カスケードポート 7 の 接続アンテナ数	0~8		0
カスケードポート 8 の 接続アンテナ数	0~8		0

各種設定 1			
設定項目	設定内容		
	設定値	説明	初期値
RDLOOP モード： 読み取り開始ブロック 番号	0~255	RDLOOP モード使用時、 読み取り開始ブロック番号を設定する。	1
RDLOOP モード： 読み取りデータ長	1~247	RDLOOP モード使用時、 読み取りデータ長を設定する。	4
アンチコリジョンモード	通常処理モード	アンチコリジョン設定[有効]時、 処理モード[処理速度]を選択する。 読み取り枚数により、効果が異なります。 ※詳細は「TR3XM 通信プロトコル説明書」参照	○
	高速処理モード 1		
	高速処理モード 2		
	高速処理モード 3		
AFI 値の設定 (HEX)	0~FF	R/W へ AFI 値を設定する。EAS モード、AFI 指定の 自動読取モードで使用する。	0
自動読み取り動作モード 時の AFI 指定	無効	「AFI 値」を使用して、符合する RF タグの読み取り を行う。各自動読み取りモードにて有効。	○
	有効		
RF タグ通信コマンドの リトライ回数	1~255	コマンド実行時、[設定値-1]をリトライ回数上限 とし、ACK 受信するまで R/W 側で処理を繰り返す。 初期設定「1」では、リトライなし。 ※対応コマンドは「TR3XM 通信プロトコル説明書」 参照。	1
SimpleWrite コマンド 実行時の UID 指定	無効	UID 指定にて SimpleWrite コマンドを送信する。	○
	有効		
自動読み取りモード動 作時のトリガー信号	無効	自動読取モードにて、トリガー信号(スイッチ等) 有効の間のみ読み取り処理を行う。	○
	有効		
ノーリードコマンドの 設定	無効	自動読み取りモードにて RF タグ読み取りエラー の時、「BR」を返す。	○
	有効		
ブザー種別の設定	標準	標準ブザー仕様時選択	○
	ブザー音大	大音量ブザー仕様時選択 ※TR3-N001E(B)のみ有効	
1 ブロック当たりの バイト数	4 バイト	RF タグの 1 ブロックあたりのサイズ (バイト) ※富士通製タグ使用時に「8 バイト」に設定	○
	8 バイト		
RF タグ通信設定	通常設定	対象 RF タグ の選択	○
	MB89R116 MB89R118	Tag it HF-I、I CODE SLI および My-d MB89R116/MB89R118 ※2	
リーダーライタの ID (HEX)	0~FF	RS485 使用時の R/W の ID を設定する。 通常時は「0」で使用する。	0
ICODE SLIX サポート	無効	本設定が有効の場合に ICODE SLIX をサポート ※S6700 互換モード設定：S6700 互換モード時	○
	有効		

※2 MB89R116/MB89R118 用の設定です。

本設定により、以下の設定内容へ変更されます。

- ・RF タグ動作モード設定「RF タグ→リーダーライタ変調方式：ASK 変調 (シングルサブキャリア)」
- ・各種設定 1「1Block 当たりのバイト数：8 バイト」

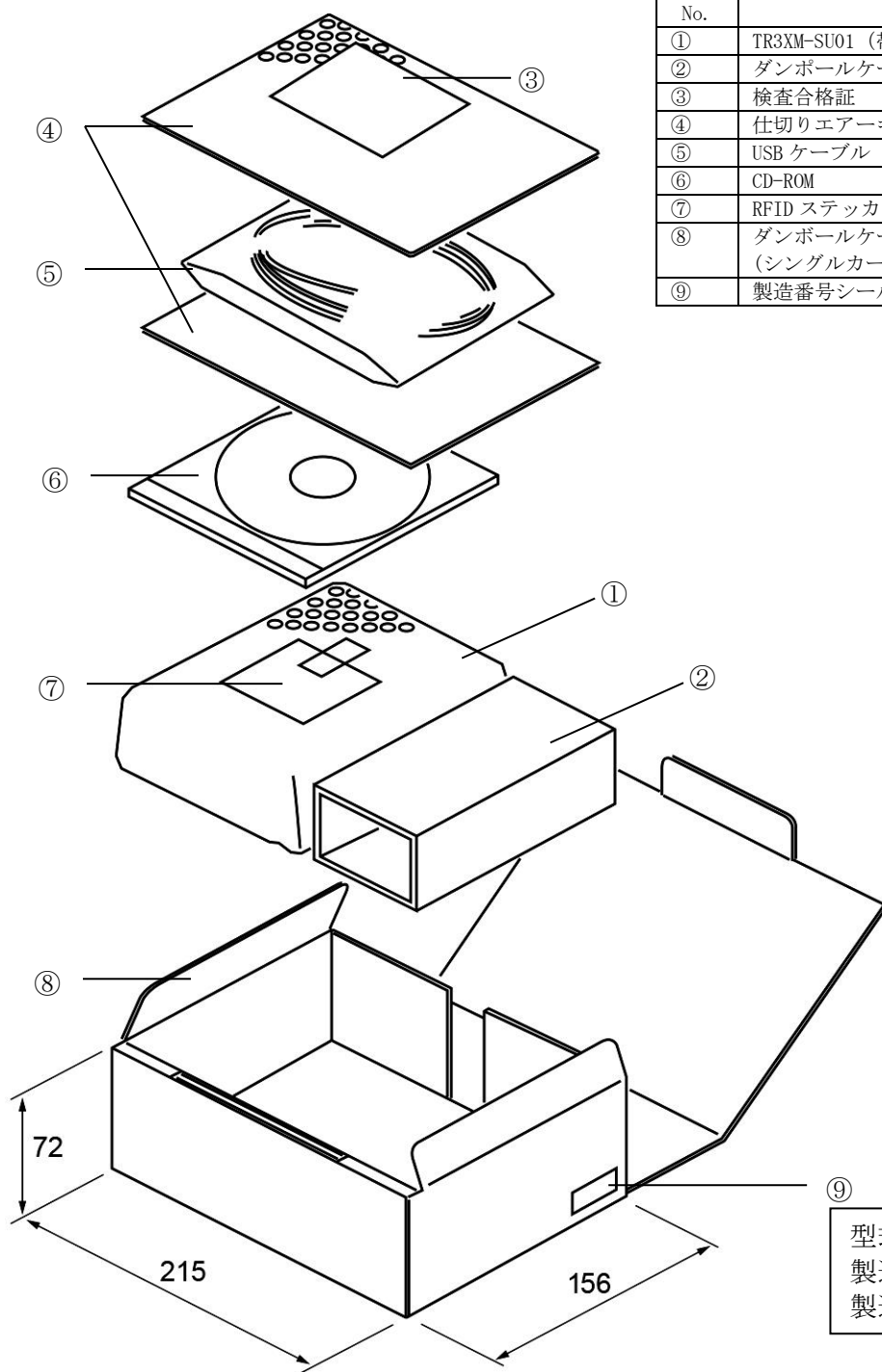
MB89R119B/MB89R112 の場合はタグ仕様に合わせて上記設定を個別に行います。

設定内容・設定方法は TR3XM 通信プロトコル説明書(6.3.1 動作確認済タグ)を参照ください。

各種設定 2			
設定項目	設定内容		
	設定値	説明	初期値
RF 送信信号設定	起動時 ON	リーダライタの電源投入時にキャリア出力を開始する。	○
	起動時 OFF (コマンド受付以降 ON)	リーダライタの電源投入後、最初のコマンド実行時にキャリア出力を開始する。	
	コマンド実行時以外は常時 OFF	コマンド実行時のみキャリアを出力する。	
My-d 自動識別時のアクセス方式	My-d カスタムコマンド	Myd_Read/Myd_Write を使用して 8 バイト単位でアクセスする。(ページアクセス方式)	○
	ISO15693 オプションコマンド	ReadSingleBlock/WriteSingleBlock などを使用して 4 バイト単位でアクセスする。(ブロックアクセス方式)	
ReadBytes/RDLOOP 系の内部処理	ReadSingleBlock	下記コマンド及び動作モードの内部処理に使用するコマンドを選択する。 ・ ReadBytes ・ RDLOOPCmd ・ RDLOOP モード	○
	ReadMultiBlock		
S6700 互換モード設定	通常		○
	S6700 互換	S6700 シリーズと同等の動作をする。 ※詳細は「TR3XM 通信プロトコル説明書」参照	

4 梱包

4.1 梱包仕様



No.	品名	員数
①	TR3XM-SU01 (帯電防止袋包装)	1
②	ダンボールケース	1
③	検査合格証	1
④	仕切りエアークャップ	2
⑤	USB ケーブル	1
⑥	CD-ROM	1
⑦	RFID ステッカ	1
⑧	ダンボールケース (シングルカートン 厚さ 約 2mm)	1
⑨	製造番号シール	1

型式 : *****
 製造番号 : *****
 製造者 : タカヤ株式会社

5 変更履歴

Ver No	日付	内容
1.00	2012/4/4	新規発行
1.01	2013/4/1	3.1 本体仕様 対応 OS の追加
1.02	2014/7/2	3.1 対応 OS の更新 3.3 EEPROM 設定一覧 RDLOOP モード設定値 修正
1.03	2015/3/31	4.1 梱包仕様 追記
1.04	2015/5/19	3.1 本体仕様 －機構仕様 取付穴径 追記 －寸法図の更新 3.2 付属品仕様 －USB ケーブルの変更
1.05	2015/6/1	呼称変更 対応タグ→動作確認済タグ
1.06	2016/4/1	3.1 本体仕様 対応 OS Windows10 対応
1.07	2016/9/1	3.1 本体仕様 －動作確認済タグ 追加
1.08	2021/5/10	3.1 本体仕様 動作確認済タグ 更新

製品名 : リーダライタ
製品型番 : TR3XM-SU01

タカヤ株式会社

タカヤ株式会社 事業開発本部 RF 事業部
[URL] <https://www.takaya.co.jp/>
[Mail] rfid@takaya.co.jp

仕様については、改良のため予告なく変更する場合がありますので、あらかじめご了承ください。
