

製品仕様書

製品名	書棚アンテナ
製品型番	UTR-BSA901
発行日	2023/6/30
仕様書番号	TDR-SPC-UTR-BSA901-101
Rev.	1.01

タカヤ株式会社

目次

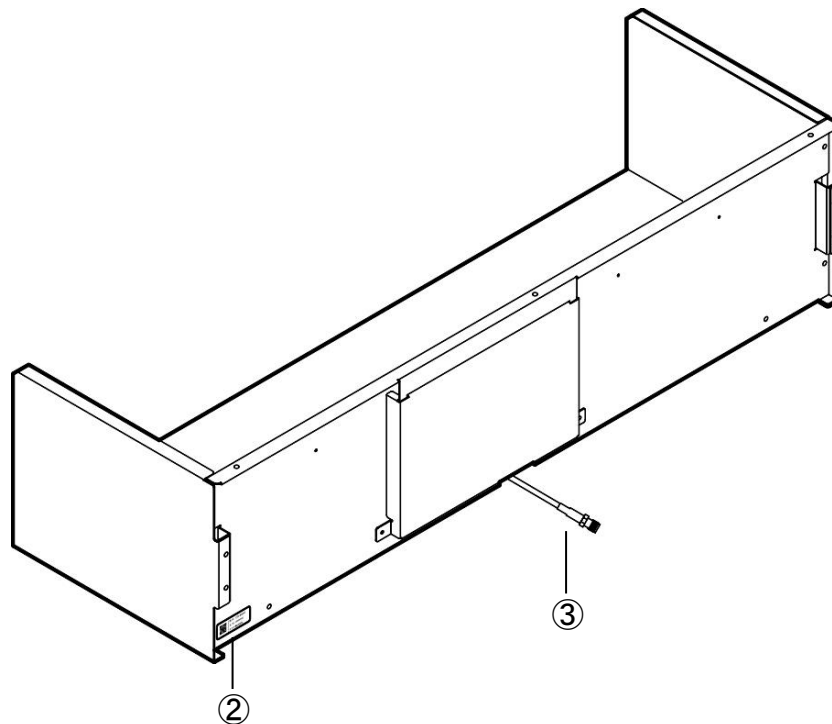
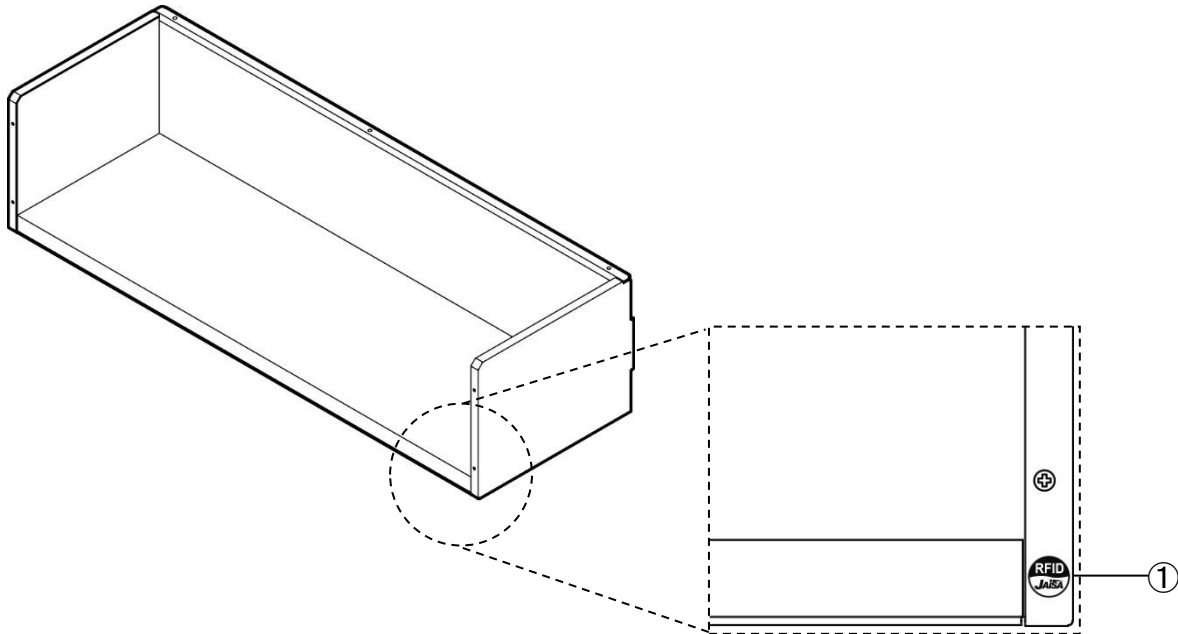
1	適用範囲.....	3
2	各部の名称	3
3	仕様	5
3.1	本体仕様.....	5
3.2	付属品仕様	12
3.2.1	RFID ステッカ(型番:SEL41400L).....	12
3.2.2	中継ケーブル	12
4	梱包仕様.....	13
5	変更履歴.....	14

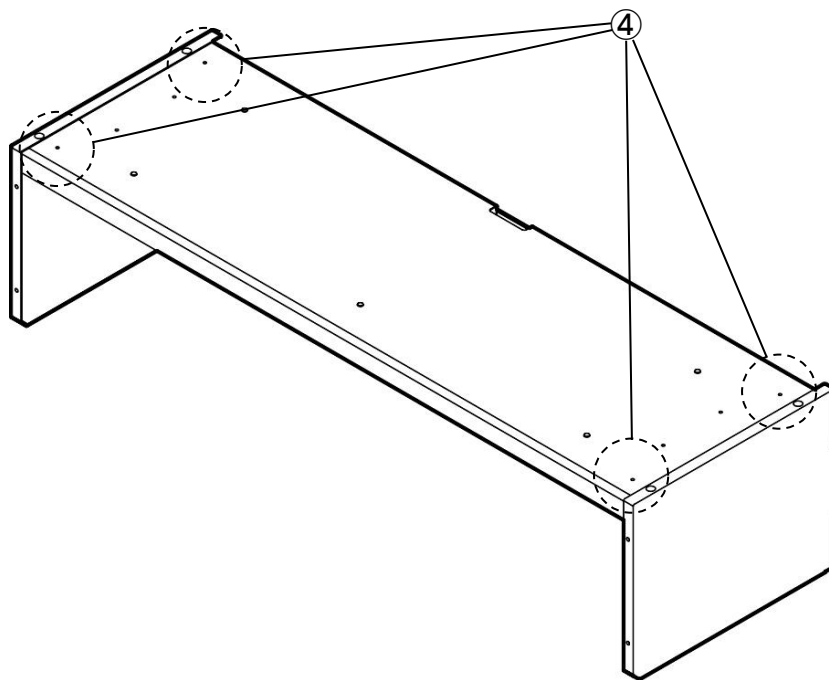
1 適用範囲

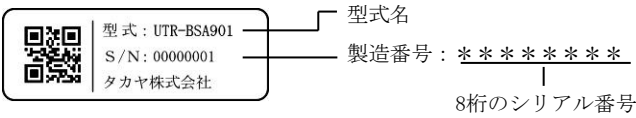
本書は、920MHz帯RFID アンテナ UTR-BSA901 に適用します。

2 各部の名称

UTR-BSA901 の各部の名称と機能について説明します。





No	名称	機能説明
①	RFID ステッカ	医療機器装着者に対し、RFID の電波が出ていることを明示するためのものです。
②	銘板	製造番号は、8桁のシリアル番号となります。 
③	アンテナケーブル	アンテナユニットから同軸ケーブルが引き出されています。 中継ケーブルを介して、リーダライタと接続します。
④	取付ネジ穴	本製品を什器に固定するためのネジ穴です。 ネジ穴は M4 サイズ 有効深さ 20mm となります。 ※ネジは付属しません

3 仕様

3.1 本体仕様

■ 仕様

仕様	項目	内容															
適合規格	RoHS 指令	欧州RoHS指令(2002/95/EC)対応 但し、(EU) 2015/863で禁止されている10物質は、基準値以下です。															
アンテナ仕様	使用周波数	916.8~923.4 (MHz)															
	インピーダンス	公称 50Ω															
	VSWR	2.0 以下															
	アンテナ利得	1.0 (dBi)以下															
	偏波	直線偏波															
	内蔵アンテナ数	7															
	リーダライタ設定	<ul style="list-style-type: none"> 外部アンテナ接続数 : 0~7 外部アンテナ番号 : 0~6 															
コネクタケーブル	本体ケーブル	SMA-(J)コネクタ(線種 : 1.5D-2V)															
		SMA-(J)のピンアサイン															
		<table border="1"> <thead> <tr> <th></th> <th>信号名</th> <th>機能</th> </tr> </thead> <tbody> <tr> <td>中心コンタクト</td> <td>RF</td> <td>RF 入力</td> </tr> <tr> <td>シェル</td> <td>GND</td> <td>アナログ GND</td> </tr> </tbody> </table>		信号名	機能	中心コンタクト	RF	RF 入力	シェル	GND	アナログ GND						
	信号名	機能															
中心コンタクト	RF	RF 入力															
シェル	GND	アナログ GND															
機構仕様	本体寸法	868(W)×286(D)×214(H)mm (ケーブル、突起物はこのぞく)															
	本体質量	約 11.0kg (ケーブル部を含む)															
	設置条件	M4 サイズのネジによる固定を推奨 ※ネジ部有効深さ 20mm ※ネジは付属しません															
	材質	筐体の材質	<table border="1"> <thead> <tr> <th>名称</th> <th>材質名</th> </tr> </thead> <tbody> <tr> <td>アンテナカバー</td> <td>ABS(黒)</td> </tr> <tr> <td>背面カバー</td> <td>ABS(黒)</td> </tr> <tr> <td>側面アンテナカバー</td> <td>ABS(黒)</td> </tr> <tr> <td>背底面パネル</td> <td>SPCC 1.2t 塗装(黒)</td> </tr> <tr> <td>側面パネル</td> <td>SECC 1.6t 塗装(黒)</td> </tr> <tr> <td>基板カバー</td> <td>SECC 1.2t 塗装(黒)</td> </tr> </tbody> </table>	名称	材質名	アンテナカバー	ABS(黒)	背面カバー	ABS(黒)	側面アンテナカバー	ABS(黒)	背底面パネル	SPCC 1.2t 塗装(黒)	側面パネル	SECC 1.6t 塗装(黒)	基板カバー	SECC 1.2t 塗装(黒)
			名称	材質名													
アンテナカバー			ABS(黒)														
背面カバー			ABS(黒)														
側面アンテナカバー			ABS(黒)														
背底面パネル			SPCC 1.2t 塗装(黒)														
側面パネル	SECC 1.6t 塗装(黒)																
基板カバー	SECC 1.2t 塗装(黒)																
環境特性	動作温度	0~40℃															
	動作湿度	30~85%RH(結露なきこと)															
	保存温度	0~55℃															
	保存湿度	30~85%RH(結露なきこと)															

仕様	項目	内容						
その他	付属品	<ul style="list-style-type: none">RFID ステッカ 1 枚 型番 : SEL41400L中継ケーブル 1 本 型番 : TR3-AC2S-2D-3M <table border="1"><thead><tr><th>長さ</th><th>型番</th><th>ケーブルロス (@920MHz)</th></tr></thead><tbody><tr><td>3m</td><td>TR3-AC2S-2D-3M</td><td>約 1.5 (dB)</td></tr></tbody></table>	長さ	型番	ケーブルロス (@920MHz)	3m	TR3-AC2S-2D-3M	約 1.5 (dB)
長さ	型番	ケーブルロス (@920MHz)						
3m	TR3-AC2S-2D-3M	約 1.5 (dB)						

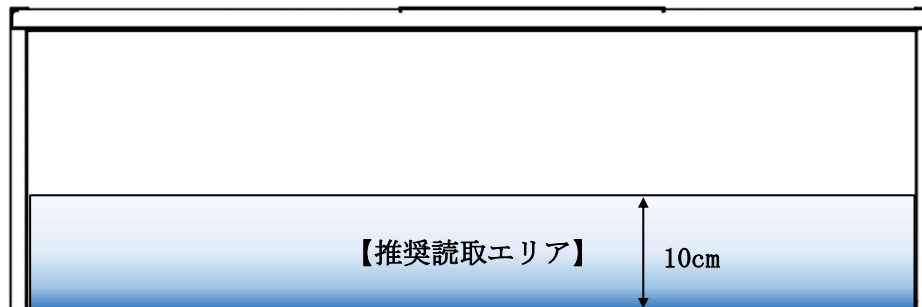
■ 使用上のご注意

● 読み取りできる RF タグの向き・配置

本製品は、直線偏波のアンテナです。RF タグと通信をおこなうためには、アンテナと RF タグの偏波方向を合わせる必要があります。

本製品は、アンテナ前面付近に、アンテナ下面に対して垂直となる向きに RF タグを配置する形でご使用ください。

【推奨読取エリア】



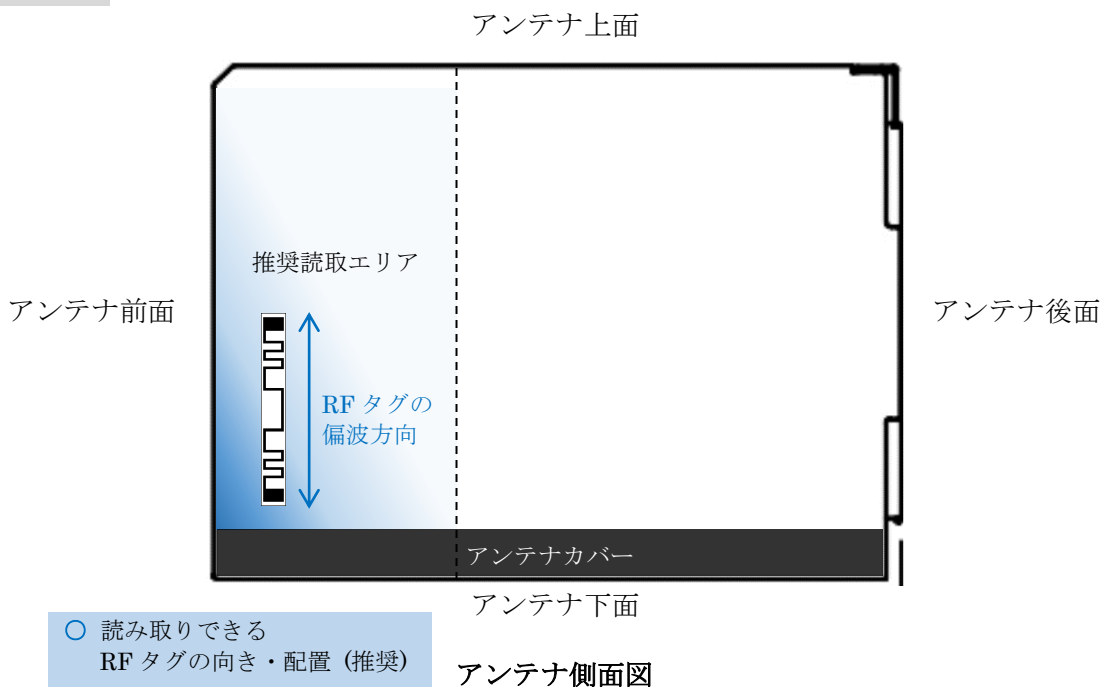
アンテナ上面図

アンテナ前面より 10cm

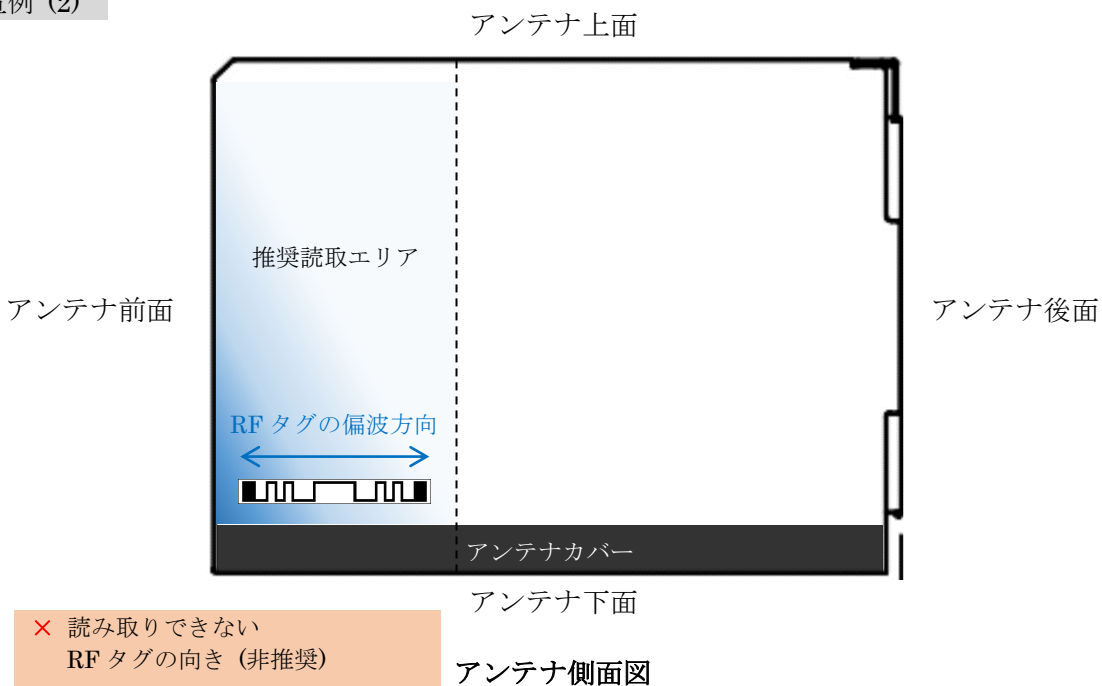
※使用する RF タグの種類、RF タグの高さ、RF タグの積層間隔などにより、性能が変わります。上記はあくまで目安としていただき、実際にお使いの環境で事前評価いただくことを推奨いたします。

参考として本製品における RF タグの向き・配置による読取の可否を以下に示します。

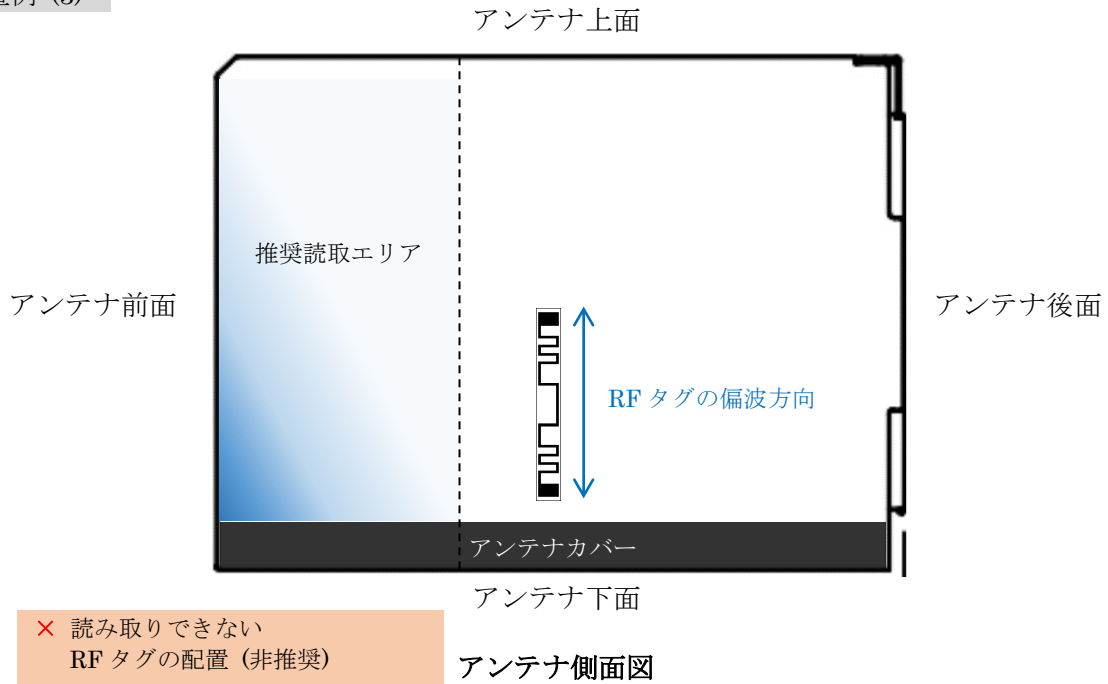
配置例 (1)



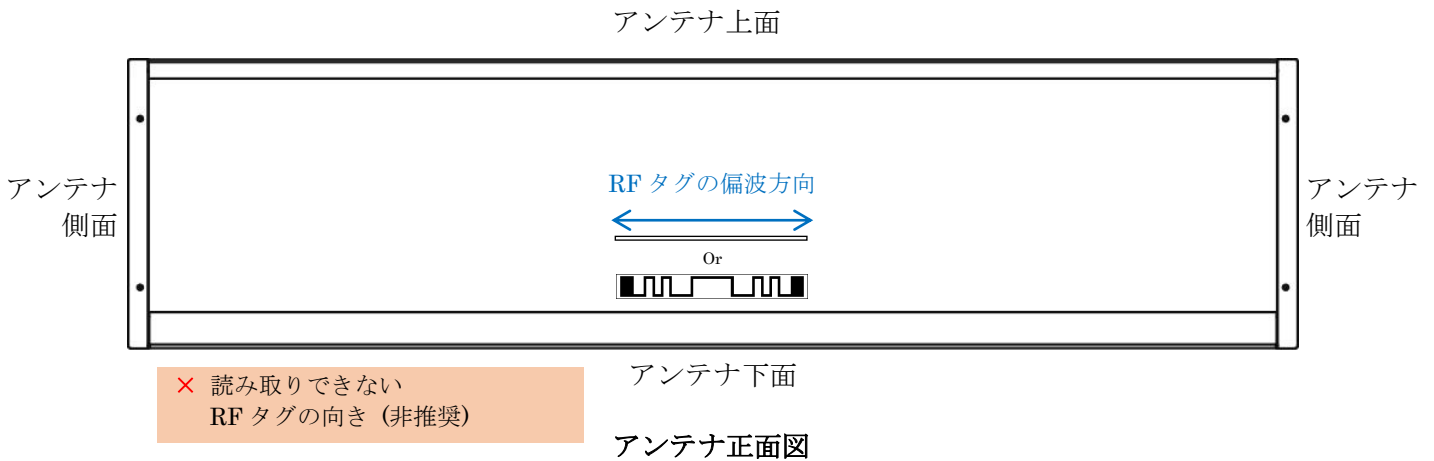
配置例 (2)



配置例 (3)



配置例 (4)

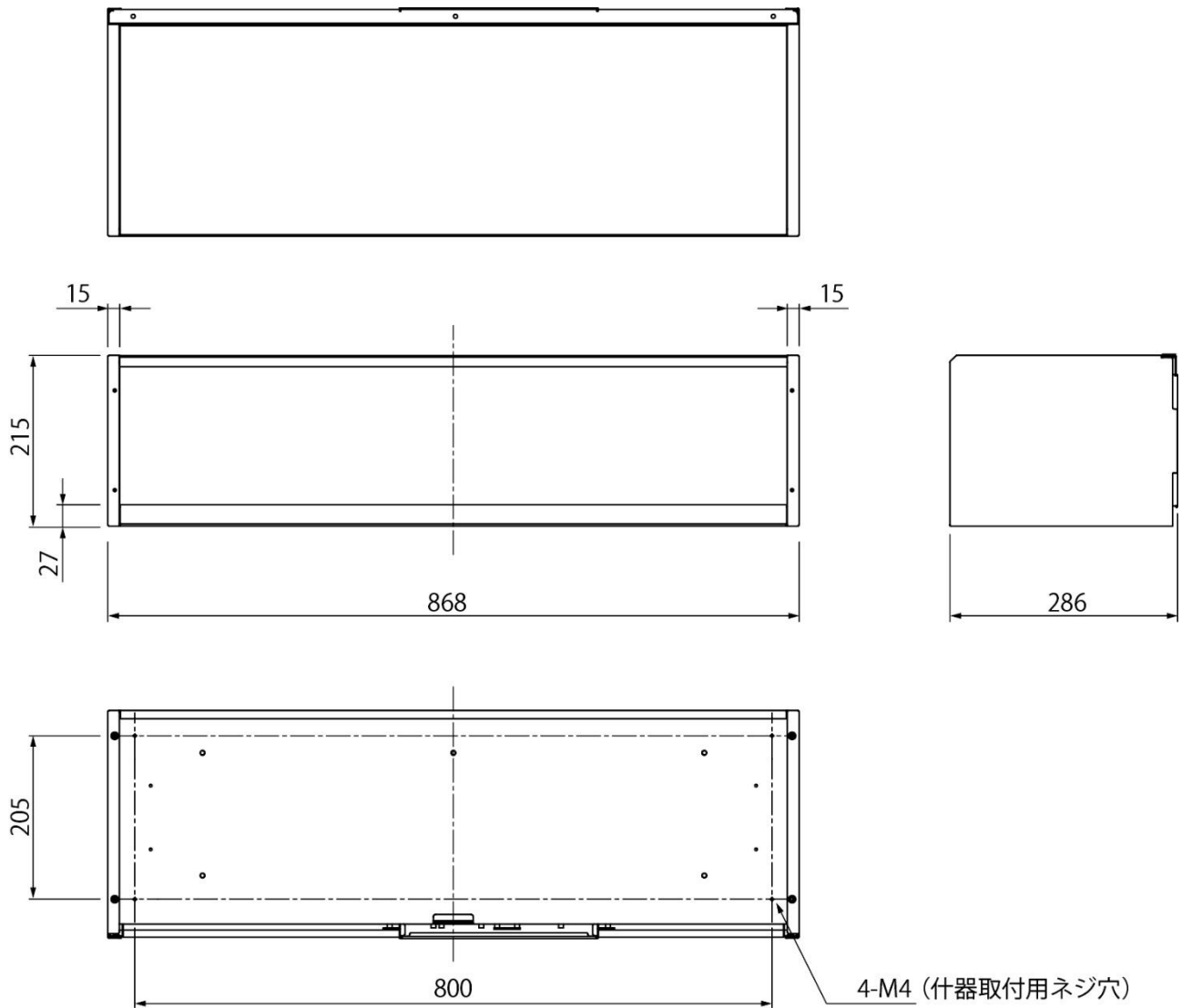


製品名 : アンテナ
製品型番 : UTR-BSA901

■ 接続可能機器

機器名	型番	備考
リーダライタ (出力 250mW)	UTR-SUN02V-8CH	本製品と接続する際は、付属の中継ケーブルをご使用ください。

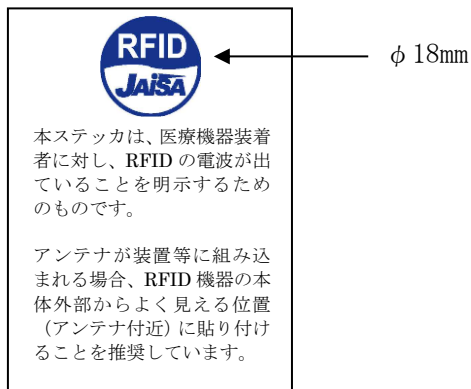
■ 寸法図



単位 : mm
()内は参考寸法

3.2 付属品仕様

3.2.1 RFID ステッカ (型番 : SEL41400L)

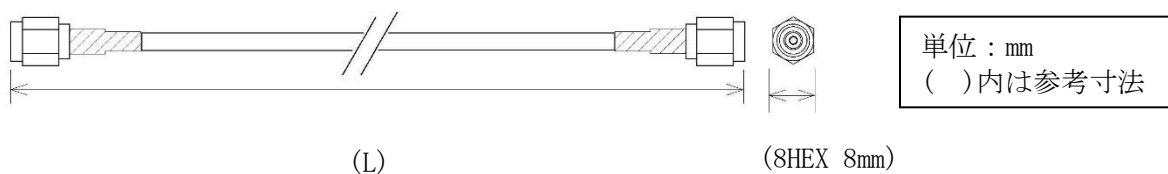


3.2.2 中継ケーブル

■ 仕様

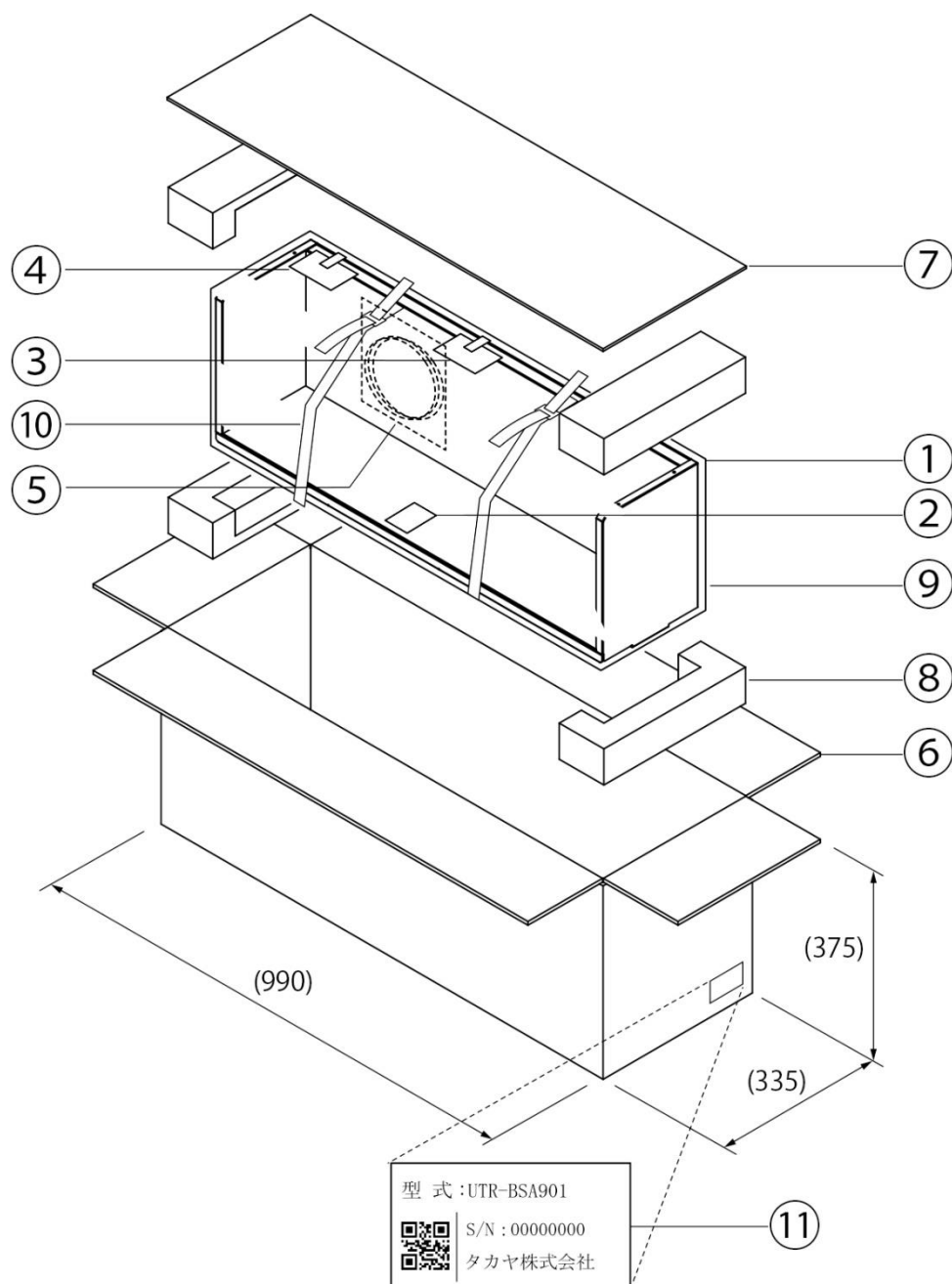
仕様	内容		
RoHS 指令	欧州RoHS指令 (2002/95/EC) 対応		
線種	RG58A/u		
コネクタ	SMA (P) - SMA (P)		
ケーブル長 / 型番 / ケーブルロス	ケーブル長 (L)	型番	ケーブルロス (@920MHz)
	3m	TR3-AC2S-2D-3M	約 1.5 (dB)

■ 寸法図



4 梱包仕様

No.	品名	員数
①	製品本体	1
②	RFIDステッカ・注意書き	1
③	検査合格証	1
④	取扱注意票	1
⑤	中継ケーブル	1
⑥	ダンボールケース	1
⑦	ダンボールパット	1
⑧	緩衝用ダンボールパット	4
⑨	ビニール袋	1
⑩	PPバンド	2
⑪	銘板シール	1



5 変更履歴

Ver No	日付	内容
1.00	2022/8/31	新規発行
1.01	2023/6/30	アンテナ仕様に以下を追加 ・内蔵アンテナ数 ・リーダライタ設定

製品名 : アンテナ
製品型番 : UTR-BSA901

タカヤ株式会社

タカヤ株式会社 事業開発本部 RF 事業部
[URL] <https://www.takaya.co.jp/>
[Mail] rfid@takaya.co.jp

仕様については、改良のため予告なく変更する場合がありますので、あらかじめご了承ください。