

## 製品仕様書

製品名	ゲートアンテナ
製品型式	TR3X-G004
発行日	2021/09/29
仕様書番号	TDR-SPC-XG004-101
Rev	1.01

**タカヤ株式会社**

## 目次

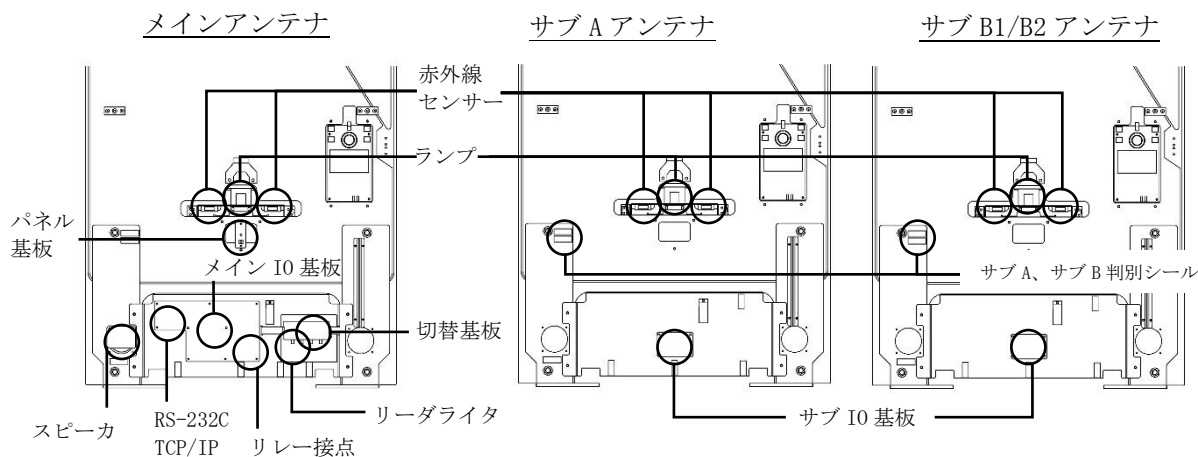
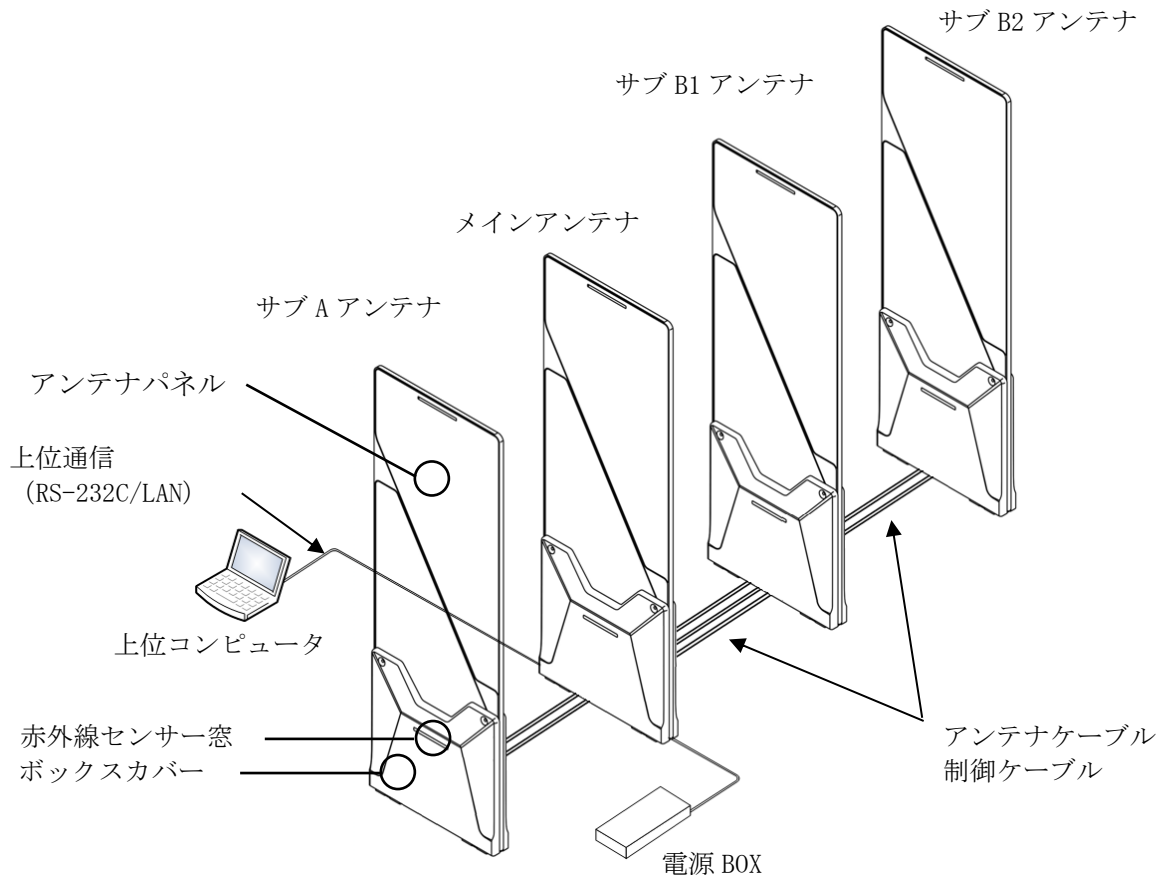
1	適用範囲 .....	3
2	各部の名称.....	4
3	仕様 .....	5
3.1	本体仕様 .....	5
3.2	付属品仕様.....	11
3.2.1	電源 BOX(型式: TS-P80) .....	11
3.2.2	DC ケーブル(型式: WIR41329E) .....	12
3.2.3	DC ケーブル用ハウジング(型式: XW4B-02C1-H1) .....	12
3.2.4	制御ケーブル(型式: WIR42380E) .....	12
3.2.5	制御ケーブル用ハウジング(型式: XW4B-07B1-H1) .....	12
3.2.6	中継ケーブル(型式: TR3-AC2S-2A-7M(J)) .....	13
3.2.7	コンクリート用アンカーボルト(型式: TR3-G004-ANB1) .....	13
3.2.8	G004 設置スペーサー(型式: PLT31626P) .....	14
3.2.9	G004 アジャスターボルト(型式: TR3-G004-AJB1) .....	14
3.2.10	フェライトコア .....	15
3.2.11	ふき取りシート (型式: FINESPEC) .....	15
3.2.12	同梱物一覧表.....	15
3.2.13	CD-ROM(型式: CDROM-TR3MNL) .....	15
3.2.14	CD-ROM(型式: CDROM-TR3-G004) .....	15
3.3	オプション品仕様.....	16
3.3.1	簡易設置板(型式: TR3-G004-BP1) .....	16
3.3.2	G003/G004 アンカー共有アタッチメント(型式: TR3-G004-AT2) .....	17
3.4	リーダーライタ EEPROM 設定一覧.....	18
3.5	ゲートアンテナ専用設定一覧 .....	21
4	梱包 .....	25
4.1	梱包仕様 .....	25
4.2	セット内容確認 .....	26
4.2.1	1 通路時の内容物(TR3X-G004-1P): ダンボール 2 箱 .....	26
4.2.2	2 通路時の内容物(TR3X-G004-2P): ダンボール 3 箱 .....	27
4.2.3	3 通路時の内容物(TR3X-G004-3P): ダンボール 4 箱 .....	28
5	変更履歴 .....	30

## 1 適用範囲

本書は、RFID ゲートアンテナ TR3X-G004 に適用します。

## 2 各部の名称

TR3X-G004 の各部の名称と機能について説明します。



- ランプ  
入、出の場合に点灯、または点滅します。
- ボックスカバー  
設置、配線、調整、検査時には取り外します。
- パネル基板(LED パネル)  
・入、出、エラーを LED の点灯、消灯で表示します。  
・スピーカ音量を調整します。
- スピーカ  
ブザー音や、音声を出力します。

- 赤外線センサー  
入、出を検出します。
- メイン I/O 基板  
・メインアンテナとサブアンテナの自動マッチング調整を行います。  
・上位機器と接続します。  
・LAN(TCP/IP)とシリアル(RS-232C)による接続ができます。
- リーダライタと切替基板  
・アンテナに信号を送ります。  
・最大 4 チャンネル(3 通路分)の接続ができます。

- サブ A: サブ A アンテナに配置されるアンテナです。
- サブ B: サブ B1/B2 アンテナに配置されるアンテナです。
- サブ I/O 基板  
・サブアンテナの自動マッチング調整を行います。
- サブ A、サブ B 判別シール  
・サブアンテナのサブ A とサブ B を見分けるシールです。

### 3 仕様

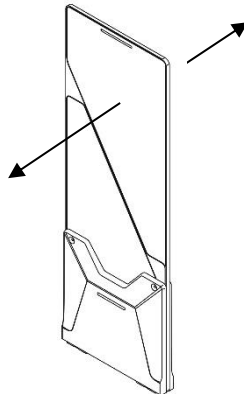
#### 3.1 本体仕様

##### ■ 仕様

仕様	項目	内容												
型式	1 通路	製品名 : ゲートアンテナ 1 通路 製品型式 : TR3X-G004-1P												
	2 通路	製品名 : ゲートアンテナ 2 通路 製品型式 : TR3X-G004-2P												
	3 通路	製品名 : ゲートアンテナ 3 通路 製品型式 : TR3X-G004-3P												
適合規格	電波法	規格番号 : ARIB STD-T82 標準規格名 : 誘導式読み書き通信設備 (ワイヤレスカードシステム等) 型式指定番号 : 第 FC-18004 号												
	RoHS 指令	欧州RoHS指令 (2002/95/EC) 対応												
RF 仕様	アンテナ型式	メインアンテナ : TR3X-G004-M サブ A アンテナ : TR3X-G004-SA サブ B1/B2 アンテナ : TR3X-G004-SB												
	送信周波数	13.56MHz ±50ppm (Ta=25°C)												
	アンテナ共振周波数	13.56MHz ±40kHz (Ta=25°C、自由空間時(※1))												
	送信出力	5.0W ± 10% (+18V 駆動時)												
	エアインターフェース規格	ISO/IEC 15693、ISO/IEC18000-3 (Mode1) 対応												
	動作確認済タグ	Tag-it HF-I、my-d、I・CODE SLI、I・CODE SLIX(※2) (ISO/IEC 15693、ISO/IEC18000-3 (Mode1) 準拠) 注) タグの対応コマンドに関しては「TR3 通信プロトコル説明書」を参照してください。 推奨 : カードサイズ アンテナ設置間隔、タグ仕様等が性能に影響するため、事前の性能確認を推奨します。												
	データ転送速度	<table border="1"> <thead> <tr> <th>状態</th> <th>スピード</th> <th>送信速度</th> </tr> </thead> <tbody> <tr> <td rowspan="2">本体⇒IC タグ</td> <td>1/4 設定時(出荷時設定)</td> <td>26.48kbps</td> </tr> <tr> <td>1/256 設定時</td> <td>1.65kbps</td> </tr> <tr> <td>IC タグ⇒本体</td> <td colspan="2">26.69kbps</td> </tr> </tbody> </table>		状態	スピード	送信速度	本体⇒IC タグ	1/4 設定時(出荷時設定)	26.48kbps	1/256 設定時	1.65kbps	IC タグ⇒本体	26.69kbps	
		状態	スピード	送信速度										
本体⇒IC タグ		1/4 設定時(出荷時設定)	26.48kbps											
	1/256 設定時	1.65kbps												
IC タグ⇒本体	26.69kbps													
変調	<table border="1"> <thead> <tr> <th>状態</th> <th>変調方式</th> </tr> </thead> <tbody> <tr> <td>本体⇒IC タグ</td> <td>ASK 10%</td> </tr> <tr> <td>IC タグ⇒本体</td> <td>FSK</td> </tr> </tbody> </table>		状態	変調方式	本体⇒IC タグ	ASK 10%	IC タグ⇒本体	FSK						
	状態	変調方式												
	本体⇒IC タグ	ASK 10%												
IC タグ⇒本体	FSK													

※1 : アンテナに影響を与える条件が無い状態

※2 : Tag-it HF-I は Texas Instruments 社、my-d は Infineon Technologies 社、I・CODE SLI は NXP Semiconductors 社の商標、または登録商標です。

仕様	項目	内容											
RF仕様	アンテナ間隔 交信距離	推奨 約 1m 片側 最大 85cm   <p>SMARTRAC 社製「ICODE SLIX ラベル SC3001922-HF-R100-2」を使用した時の参考値です。 使用環境、使用タグにより交信距離は異なります。</p>											
	アンチコリジョン	対応 入出自動判別機能を使用する場合、複数読取り可能枚数に制限があります。 <table border="1" data-bbox="676 1059 1418 1211"> <thead> <tr> <th>状態</th> <th>読取枚数</th> <th>対応モード</th> </tr> </thead> <tbody> <tr> <td>データ読取時</td> <td>10枚</td> <td>RDLOOPモード オートスキャンモード</td> </tr> <tr> <td>UID読取時</td> <td>100枚</td> <td>連続インベントリモード</td> </tr> </tbody> </table>	状態	読取枚数	対応モード	データ読取時	10枚	RDLOOPモード オートスキャンモード	UID読取時	100枚	連続インベントリモード		
状態	読取枚数	対応モード											
データ読取時	10枚	RDLOOPモード オートスキャンモード											
UID読取時	100枚	連続インベントリモード											
制御仕様	通信コマンド	「TR3 通信プロトコル説明書」 「ゲートアンテナ通信プロトコル説明書」を参照してください。											
	ホストインターフェース(※3)	RS-232C <table border="1" data-bbox="679 1393 1406 1693"> <thead> <tr> <th>項目</th> <th>通信仕様</th> </tr> </thead> <tbody> <tr> <td>ボーレート</td> <td>9600bps 19200bps (出荷時設定) 38400bps</td> </tr> <tr> <td>データビット</td> <td>8</td> </tr> <tr> <td>パリティ</td> <td>なし</td> </tr> <tr> <td>ストップビット</td> <td>1</td> </tr> <tr> <td>フロー制御</td> <td>なし</td> </tr> </tbody> </table>	項目	通信仕様	ボーレート	9600bps 19200bps (出荷時設定) 38400bps	データビット	8	パリティ	なし	ストップビット	1	フロー制御
項目	通信仕様												
ボーレート	9600bps 19200bps (出荷時設定) 38400bps												
データビット	8												
パリティ	なし												
ストップビット	1												
フロー制御	なし												

※3 : 上位機器との接続は、RS-232CまたはTCP/IPで行います。

仕様	項目	内容																														
制御仕様	ホストインターフェース(※3)	TCP/IP (Ethernet)																														
		<table border="1"> <thead> <tr> <th>項目</th> <th>通信仕様</th> </tr> </thead> <tbody> <tr> <td>準拠規格</td> <td>IEEE802.3 10BASE-T/100BASE-TX</td> </tr> <tr> <td>MAC アドレス</td> <td><u>XX-XX-XX-XX-XX-XX</u> LANコネクタ表面に表示</td> </tr> <tr> <td rowspan="2">LAN コネクタ LED仕様</td> <td>左側LED (Link LED)</td> </tr> <tr> <td> <table border="1"> <thead> <tr> <th>OFF</th> <th>Yellow</th> <th>Green</th> </tr> </thead> <tbody> <tr> <td>No Link</td> <td>10 Mbps</td> <td>100 Mbps</td> </tr> </tbody> </table> </td> </tr> <tr> <td></td> <td>右側LED (Activity LED)</td> </tr> <tr> <td></td> <td> <table border="1"> <thead> <tr> <th>OFF</th> <th>Yellow</th> <th>Green</th> </tr> </thead> <tbody> <tr> <td>No Activity</td> <td>Half Duplex</td> <td>Full Duplex</td> </tr> </tbody> </table> </td> </tr> </tbody> </table>	項目	通信仕様	準拠規格	IEEE802.3 10BASE-T/100BASE-TX	MAC アドレス	<u>XX-XX-XX-XX-XX-XX</u> LANコネクタ表面に表示	LAN コネクタ LED仕様	左側LED (Link LED)	<table border="1"> <thead> <tr> <th>OFF</th> <th>Yellow</th> <th>Green</th> </tr> </thead> <tbody> <tr> <td>No Link</td> <td>10 Mbps</td> <td>100 Mbps</td> </tr> </tbody> </table>	OFF	Yellow	Green	No Link	10 Mbps	100 Mbps		右側LED (Activity LED)		<table border="1"> <thead> <tr> <th>OFF</th> <th>Yellow</th> <th>Green</th> </tr> </thead> <tbody> <tr> <td>No Activity</td> <td>Half Duplex</td> <td>Full Duplex</td> </tr> </tbody> </table>	OFF	Yellow	Green	No Activity	Half Duplex	Full Duplex					
		項目	通信仕様																													
		準拠規格	IEEE802.3 10BASE-T/100BASE-TX																													
		MAC アドレス	<u>XX-XX-XX-XX-XX-XX</u> LANコネクタ表面に表示																													
		LAN コネクタ LED仕様	左側LED (Link LED)																													
<table border="1"> <thead> <tr> <th>OFF</th> <th>Yellow</th> <th>Green</th> </tr> </thead> <tbody> <tr> <td>No Link</td> <td>10 Mbps</td> <td>100 Mbps</td> </tr> </tbody> </table>	OFF		Yellow	Green	No Link	10 Mbps	100 Mbps																									
OFF	Yellow	Green																														
No Link	10 Mbps	100 Mbps																														
	右側LED (Activity LED)																															
	<table border="1"> <thead> <tr> <th>OFF</th> <th>Yellow</th> <th>Green</th> </tr> </thead> <tbody> <tr> <td>No Activity</td> <td>Half Duplex</td> <td>Full Duplex</td> </tr> </tbody> </table>	OFF	Yellow	Green	No Activity	Half Duplex	Full Duplex																									
OFF	Yellow	Green																														
No Activity	Half Duplex	Full Duplex																														
LAN 設定ツール	IPSet2 (IPSet は使用できません)																															
設定方法	IPSet2 にて「現状の IP アドレス確認」「出荷時設定への変更」が可能です。 操作手順は「IPSet2 取扱説明書」を参照してください。																															
パネル基板	動作表示用 LED 4 個(1 色、緑)																															
ランプ	TR3X-G004-1P 時 : 2 個(1 個/1 本) TR3X-G004-2P 時 : 3 個(1 個/1 本) TR3X-G004-3P 時 : 4 個(1 個/1 本)																															
スピーカ	1 個																															
コネクタ	RS-232C コネクタ	<ul style="list-style-type: none"> <li>コネクタ RS-232C D-sub 9 ピン(オス) 1 ポート 六角形嵌合固定台形状 : #4-40 インチネジ(短形)</li> <li>ピンアサイン</li> </ul> <table border="1"> <thead> <tr> <th>ピン番号</th> <th>信号名</th> <th>機能</th> </tr> </thead> <tbody> <tr><td>1</td><td>NC</td><td>未使用</td></tr> <tr><td>2</td><td>Rx</td><td>受信信号</td></tr> <tr><td>3</td><td>Tx</td><td>送信信号</td></tr> <tr><td>4</td><td>NC</td><td>未使用</td></tr> <tr><td>5</td><td>GND</td><td>GND</td></tr> <tr><td>6</td><td>NC</td><td>未使用</td></tr> <tr><td>7</td><td>NC</td><td>未使用</td></tr> <tr><td>8</td><td>NC</td><td>未使用</td></tr> <tr><td>9</td><td>NC</td><td>未使用</td></tr> </tbody> </table>	ピン番号	信号名	機能	1	NC	未使用	2	Rx	受信信号	3	Tx	送信信号	4	NC	未使用	5	GND	GND	6	NC	未使用	7	NC	未使用	8	NC	未使用	9	NC	未使用
	ピン番号	信号名	機能																													
1	NC	未使用																														
2	Rx	受信信号																														
3	Tx	送信信号																														
4	NC	未使用																														
5	GND	GND																														
6	NC	未使用																														
7	NC	未使用																														
8	NC	未使用																														
9	NC	未使用																														
LAN コネクタ	<ul style="list-style-type: none"> <li>コネクタ LAN(TCP/IP) 10BASE-T/100BASE-TX RJ-45 ステーションポート 1 ポート</li> </ul>																															

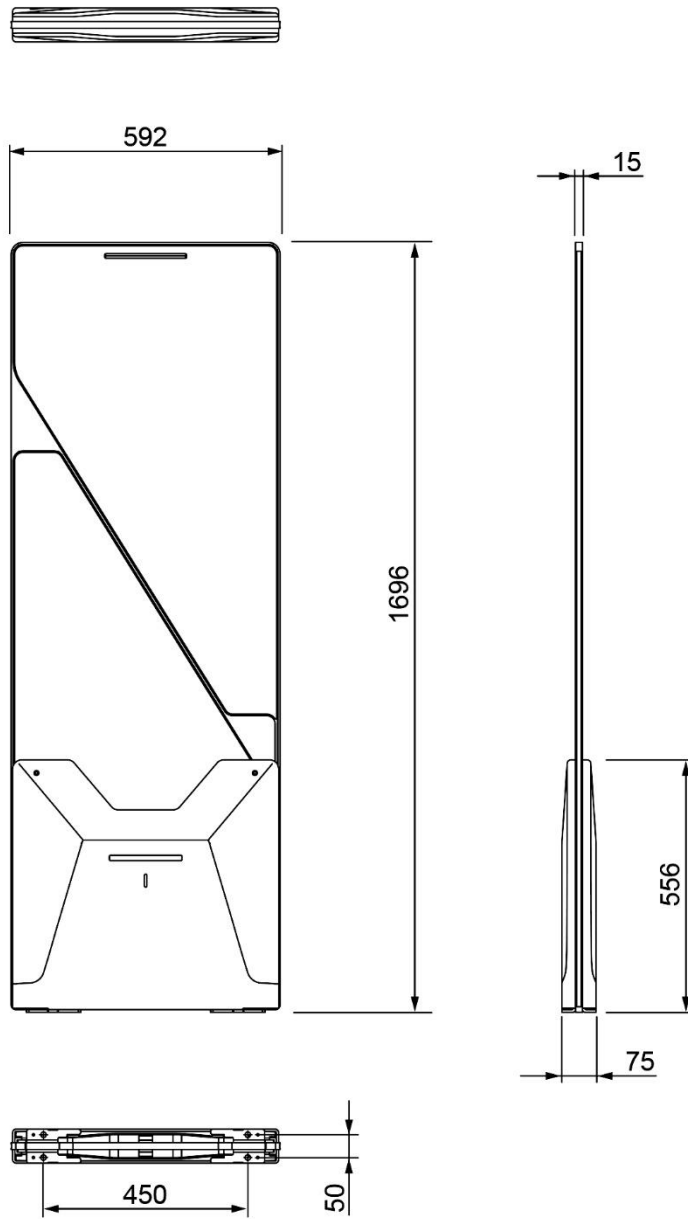
※3 : 上位機器との接続は、RS-232CまたはTCP/IPで行います。

仕様	項目	内容									
機構仕様	本体寸法	592(W)×75(D)×1696(H)mm (梱包箱：750(W)×1830(D)×185(H)mm)									
	本体質量	メイン：約 28kg(梱包時：約 40kg) サブ：約 27kg(梱包時：約 37kg)									
	本体材質	アンテナパネル アクリル樹脂 ボックスカバー アクリル変性塩ビ樹脂 ベース板 圧延鋼板 設置スペーサー ABS 樹脂									
	アンテナケーブル (内蔵)	アンテナ同軸ケーブル 1本 <table border="1"> <thead> <tr> <th>項目</th> <th>仕様</th> </tr> </thead> <tbody> <tr> <td>線種</td> <td>1.5D-2V</td> </tr> <tr> <td>コネクタ</td> <td>SMA(P)</td> </tr> <tr> <td>ケーブルロス</td> <td>約 0.255dB</td> </tr> <tr> <td>ケーブル長</td> <td>約 3m</td> </tr> </tbody> </table>	項目	仕様	線種	1.5D-2V	コネクタ	SMA(P)	ケーブルロス	約 0.255dB	ケーブル長
項目	仕様										
線種	1.5D-2V										
コネクタ	SMA(P)										
ケーブルロス	約 0.255dB										
ケーブル長	約 3m										
電气的特性	電源	本体入力電圧 : DC+18V 本体消費電流<1 通路時> : 最大約 2.28A <2 通路時> : 最大約 2.50A <3 通路時> : 最大約 2.77A 送信停止時の消費電流 : 約 490mA ※4 本体消費電力<1 通路時> : 最大約 42W <2 通路時> : 最大約 45W <3 通路時> : 最大約 50W 電源 BOX : 「3.2.1 電源 BOX」参照									
環境特性	動作温度	0～40℃									
	動作湿度	30～85%RH (結露なきこと)									
	保存温度	0～55℃									
	保存湿度	30～85%RH (結露なきこと)									
リレー接点	リレー接点定格	DC60V 1A									
	リレー出力点数	4点									
外部電源出力	電源定格	電源電圧 : DC+12V 許容電流 : 300mA 出力点数 : 1点									
その他	付属品	3.2 項を参照ください									
	オプション品	<ul style="list-style-type: none"> <li>簡易設置板 型式：TR3-G004-BP1 寸法：1181(W)×125(D)×6(H)mm 数量：2 枚セット</li> <li>G003/G004 アンカー共有アタッチメント 型式：TR3-G004-AT2 寸法：85(W)×110(D)×8(H)mm 数量：2 枚セット</li> </ul>									

※4：ランプを常時点灯した場合、アンテナ 1 本につき、約 100mA 消費電流が増加します。



■ 寸法図



単位 : mm  
寸法公差 :  $\pm 4$ mm

■ 検知エリア

TR3X-G004 で IC タグを検知する方向として、サイド方向・フラット方向・フロント方向の基本 3 方向があります。

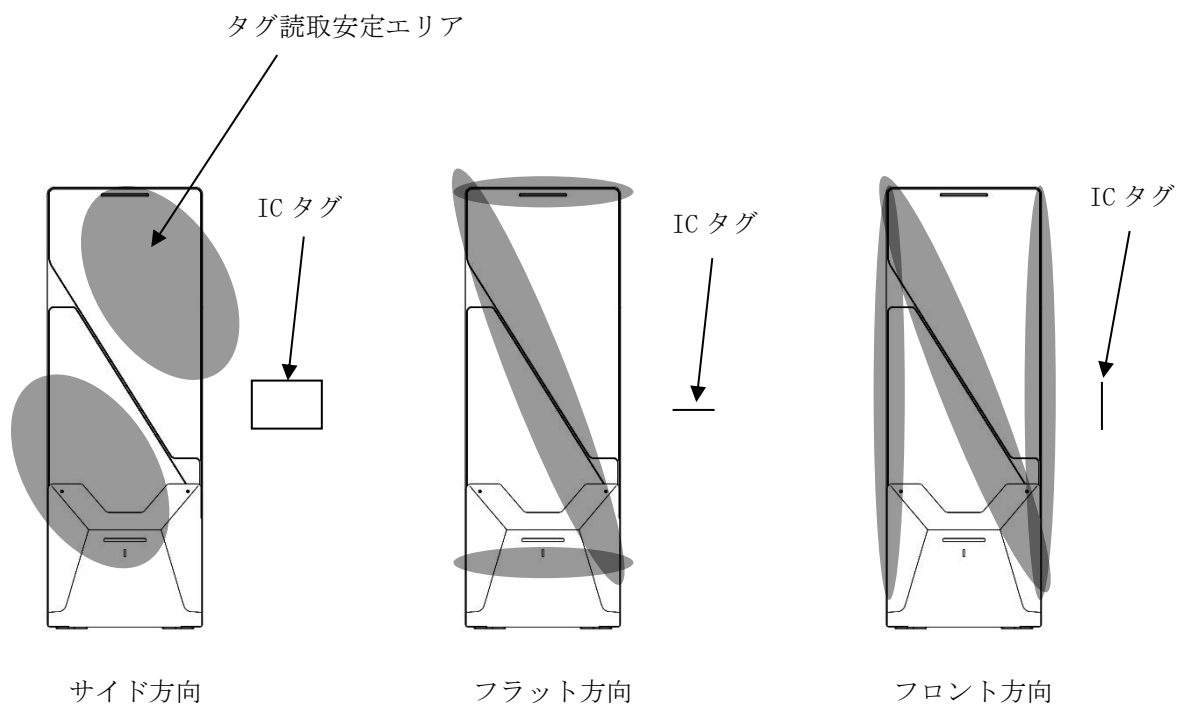
3 方向について、カードサイズ IC タグと TR3X-G004 の位置関係別に読取安定エリアを示します。但し、使用する IC タグ・周囲の環境・アンテナ間隔により異なります。

方向

サイド方向 : IC タグ面がアンテナ面と平行になる方向

フラット方向 : IC タグ面が地面と平行になる方向

フロント方向 : IC タグ面が進行方向に正対する方向



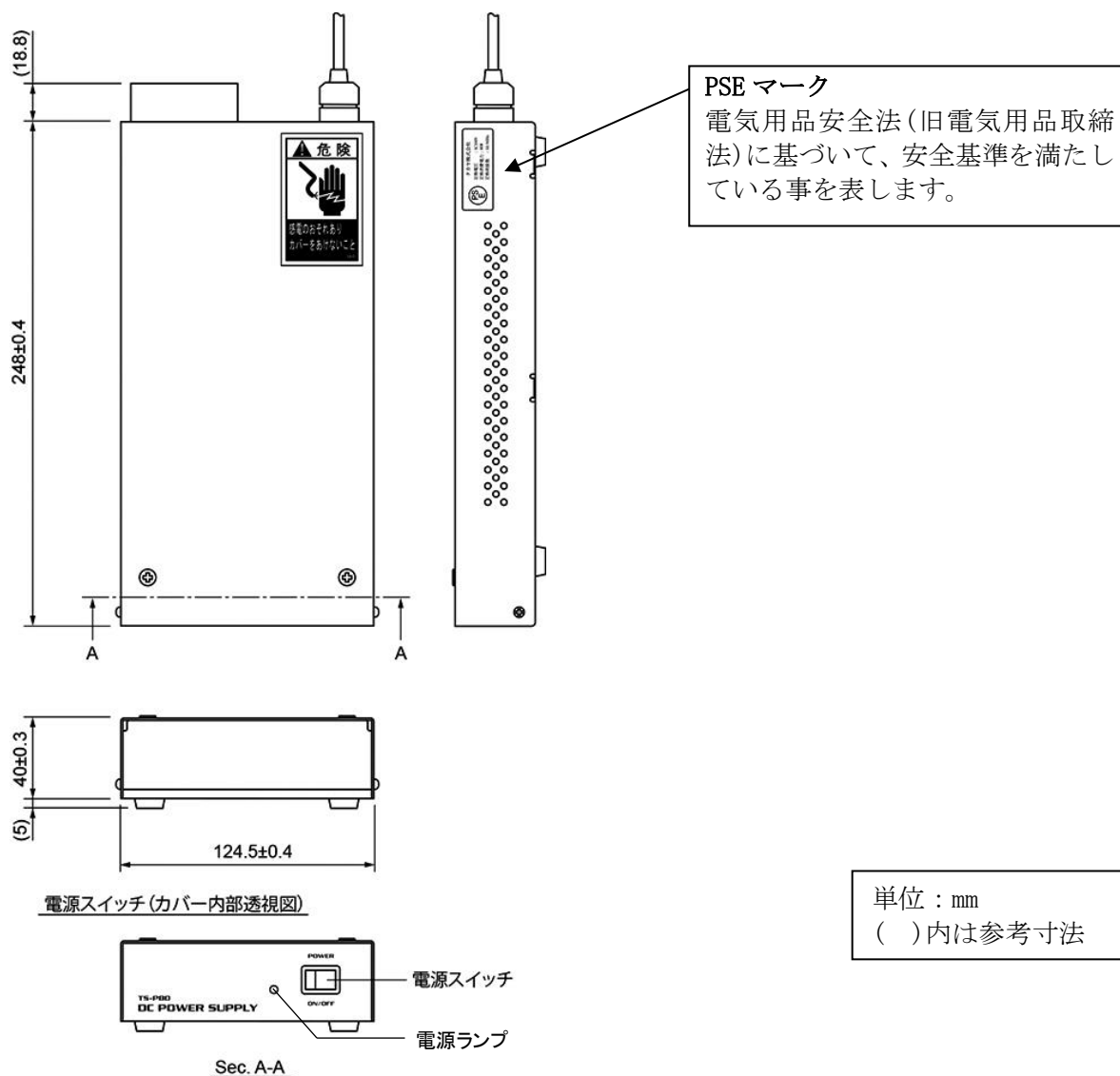
## 3.2 付属品仕様

### 3.2.1 電源BOX(型式 : TS-P80)

#### ■ 仕様

仕様	項目	内容
適合規格	安全規格対応	電気用品安全法
	RoHS 指令	欧州RoHS指令(2002/95/EC)対応
入力仕様	定格入力電圧	AC100V[50Hz/60Hz]
	周波数	50~60Hz
出力仕様	定格出力電圧	DC18.0V
	定格出力電流	4.5A
機構仕様	質量	約 1.1kg
	外形寸法	124.5(W)×248(D)×40(H)mm (コード部、突起物はのぞく)
	ケーブル長	約 1950mm
環境特性	動作温度	0~40℃
	動作湿度	30~85%RH (結露なきこと)
	保存温度	0~50℃
	保存湿度	30~85%RH (結露なきこと)

#### ■ 寸法図

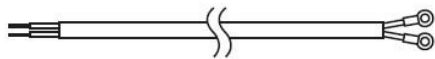


3.2.2 DC ケーブル(型式 : WIR41329E)

■ 仕様

仕様	項目	内容
機構仕様	メーカー	ONAMBA
	型式	ONB 1.25SQ×2C
	ケーブル長	約 20m
環境特性	定格温度	60℃
	定格電圧	100V
電気的特性	許容電流	11A(Ta=30℃)

■ 外観図



3.2.3 DC ケーブル用ハウジング(型式 : XW4B-02C1-H1)

■ 外観図



3.2.4 制御ケーブル(型式 : WIR42380E)

■ 仕様

仕様	項目	内容
機構仕様	メーカー	ONAMBA
	型式	VR-SC 0.2SQ×10C 7芯で使用する(10芯の[空色、灰色、橙色]は未使用)
	ケーブル長	約 3m
環境特性	定格温度	60℃
	定格電圧	100V
電気的特性	許容電流	2A(Ta=30℃)

■ 外観図



3.2.5 制御ケーブル用ハウジング(型式 : XW4B-07B1-H1)

■ 外観図

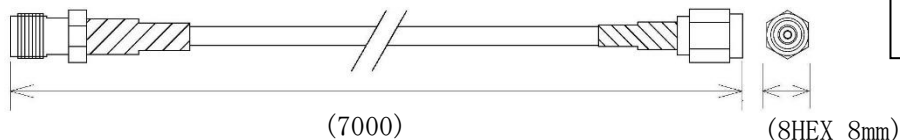


3.2.6 中継ケーブル(型式 : TR3-AC2S-2A-7M(J))

■ 仕様

仕様	内容
RoHS 指令	欧州RoHS指令 (2002/95/EC) 対応
線種	1.5D-2V
コネクタ	SMA (P) - SMA (J)
ケーブルロス	約 0.595dB
ケーブル長	約 7m

■ 寸法図

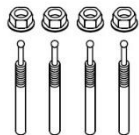


3.2.7 コンクリート用アンカーボルト(型式 : TR3-G004-ANB1)

■ 仕様

仕様	内容
RoHS 指令	欧州RoHS指令 (2002/95/EC) 対応
寸法	M8×70mm

■ 外観図

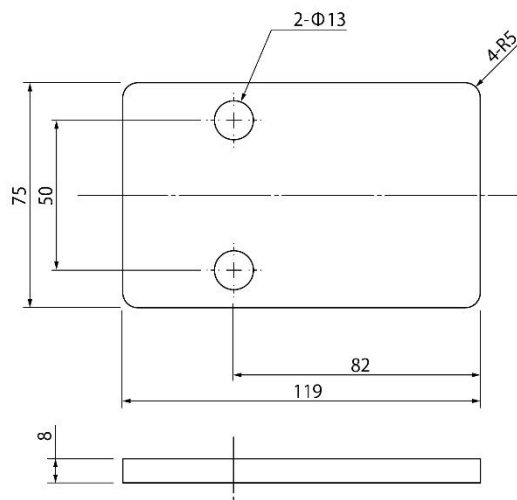


3.2.8 G004 設置スペーサー(型式 : PLT31626P)

■ 仕様

仕様	内容
RoHS 指令	欧州RoHS指令 (2002/95/EC) 対応
寸法	75 (W) × 119 (D) × 8 (H) mm
質量	約 70g

■ 寸法図



参考寸法

3.2.9 G004 アジャスターボルト(型式 : TR3-G004-AJB1)

■ 仕様

仕様	内容
RoHS 指令	欧州RoHS指令 (2002/95/EC) 対応
寸法	M6 × 20mm

■ 外観図



3.2.10 フェライトコア

■ 仕様

仕様	内容
数量	【メインアンテナ】1箱につき1個 (LANケーブル用) 【サブアンテナ】1箱につき2個 (制御ケーブル用)

3.2.11 ふき取りシート (型式 : FINESPEC)

■ 仕様

仕様	内容
寸法	280mm×350mm
数量	30枚

3.2.12 同梱物一覧表

■ 仕様

項目	内容
数量	1箱につき1枚

3.2.13 CD-ROM(型式 : CDR0M-TR3MNL)

■ 仕様

項目	内容
タイトル	TR3 series 取扱説明書・ユーティリティツール
数量	1枚

3.2.14 CD-ROM(型式 : CDR0M-TR3-G004)

■ 仕様

仕様	項目	内容
その他	タイトル	TR3-G004 ゲートアンテナシステム 取扱説明書・ユーティリティツール
	収録内容	LAN 設定ツール IPSET2、IPSET2 取扱説明書 ゲートアンテナ通信プロトコル説明書、取扱説明書、仕様書
	数量	1枚

### 3.3 オプション品仕様

#### 3.3.1 簡易設置板(型式 : TR3-G004-BP1)

##### ■ 仕様

仕様	内容
RoHS 指令	欧州RoHS指令(2002/95/EC)対応
質量	約 5.5kg (1 枚)
寸法	1181 (W) × 125 (D) × 6 (H) mm
数量	2 枚
設置間隔	85cm、90cm、95cm、100cm、105cm、110cm に対応 (本体芯々間隔)
付属品	ネジ M8×12mm (TFSARS0812UM) 8 個 ワッシャー 8×18×1.6 (TFSWNS8000UM) 10 枚

##### ■ 寸法図



単位 : mm  
( )内は参考寸法

注) 1通路のみ簡易的に設置することができます。  
仕様については TR3X-G004 取扱説明書を参照ください。

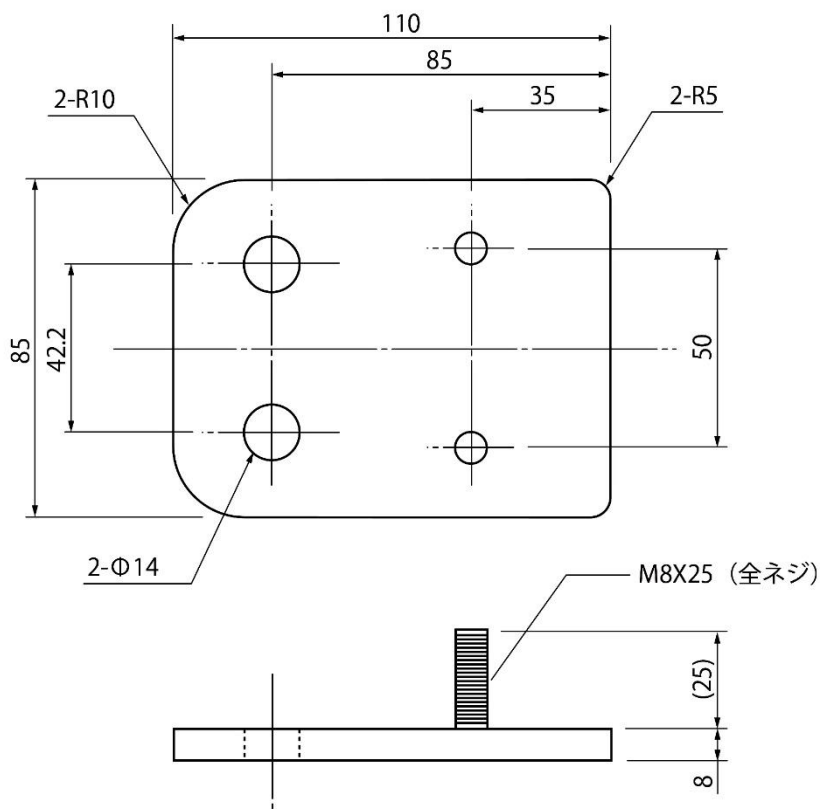


3.3.2 G003/G004 アンカー共有アタッチメント (型式 : TR3-G004-AT2)

■ 仕様

仕様	内容
RoHS 指令	欧州RoHS指令 (2002/95/EC) 対応
質量	約 640g (1 枚)
寸法	85 (W) × 110 (D) × 8 (H) mm
数量	2 枚
付属品	ナット M8 (TFSNGS8000UM) 4 個

■ 寸法図



単位 : mm  
( )内は参考寸法

### 3.4 リーダライタ EEPROM 設定一覧

RF タグ動作モード設定		
設定項目	設定内容 (■ : 出荷時設定)	備考
符号化方式	<input checked="" type="checkbox"/> 1/4 (26.48kbps) <input type="checkbox"/> 1/256 (1.65kbps)	1/4 固定
変調度 ※リーダライタ→タグ(ASK 変調)時の 変調度	<input checked="" type="checkbox"/> 10% <input type="checkbox"/> 100%	10%固定
変調方式(タグ→リーダライタ)	<input type="checkbox"/> シングルサブキャリア (ASK) <input checked="" type="checkbox"/> デュアルサブキャリア (FSK)	FSK 固定

リーダライタ動作モード設定		
設定項目	設定内容 (■ : 出荷時設定)	備考
リーダライタ動作モード	<input checked="" type="checkbox"/> コマンドモード <input type="checkbox"/> 連続インベントリモード <input type="checkbox"/> RDLOOP モード <input type="checkbox"/> オートスキャンモード <input type="checkbox"/> トリガーモード <input type="checkbox"/> ポーリングモード <input type="checkbox"/> EAS モード	
アンチコリジョン	<input type="checkbox"/> 無効 <input checked="" type="checkbox"/> 有効 (複数同時読み取り)	
読み取り動作	<input type="checkbox"/> 一回読み取り <input checked="" type="checkbox"/> 連続読み取り	
ブザー(注1)	<input type="checkbox"/> 鳴らさない <input checked="" type="checkbox"/> 鳴らす	
送信データ	<input checked="" type="checkbox"/> ユーザデータのみ <input type="checkbox"/> ユーザデータ+UID	オートスキャンモード トリガーモード ポーリングモード時 に有効

注1 : 入出判断モード OFF かつ、RDLOOP モード(又はコマンド)をご使用時のみ、機能有効となります。

汎用ポート設定 (I01~I08)			
設定項目		設定内容 (■ : 出荷時設定)	備考
汎用ポート 1	機能	<input type="checkbox"/> LED 制御信号出力ポート ■汎用ポート	
	入出力設定	<input type="checkbox"/> 入力 ■出力	
	初期値	■0 □1	
汎用ポート 2	機能	<input type="checkbox"/> トリガー制御信号入力ポート ■汎用ポート	
	入出力設定	<input type="checkbox"/> 入力 ■出力	
	初期値	■0 □1	
汎用ポート 3	機能	<input type="checkbox"/> RS485 制御信号出力ポート <input type="checkbox"/> エラー制御信号出力ポート ■汎用ポート	
	入出力設定	<input type="checkbox"/> 入力 ■出力	
	初期値	■0 □1	
汎用ポート 4	入出力設定	<input type="checkbox"/> 入力 ■出力	
	初期値	■0 □1	
汎用ポート 5	入出力設定	<input type="checkbox"/> 入力 ■出力	
	初期値	■0 □1	
汎用ポート 6	入出力設定	<input type="checkbox"/> 入力 ■出力	
	初期値	■0 □1	
汎用ポート 7	機能	■ブザー制御信号出力ポート □ポート	
	入出力設定	■入力 □出力	
	初期値	□0 ■1	
汎用ポート 8	入出力設定	■入力 □出力	
	初期値	□0 ■1	

アンテナ切替設定		
設定項目	設定内容 (■ : 出荷時設定)	備考
アンテナ自動切替	<input type="checkbox"/> 無効 ■有効	
接続アンテナ数	■0 (0~7) ※接続数-1	
アンテナ自動切替制御信号	■通常ポート □拡張ポート	G003A/G004 : 通常ポート (結線上の理由より通常 ポートのみ動作)
アンテナ ID 出力	■無効 □有効	
カスケード接続	■無効 □有効	

各種設定 1		
設定項目	設定内容 (■ : 出荷時設定)	備考
RDL00P モード読み取り開始ブロック番号	■0 (0~255)	
RDL00P モード読み取りデータ長	■12 (1~247)	
アンチコリジョンモード	<input type="checkbox"/> 通常処理モード <input checked="" type="checkbox"/> 高速処理モード 1 <input type="checkbox"/> 高速処理モード 2 <input type="checkbox"/> 高速処理モード 3	
AFI 値の設定 (HEX)	■0 (0~FF)	
自動読み取りモード動作時の AFI 指定	■無効 <input type="checkbox"/> 有効	
RF タグ通信コマンドのリトライ回数	■1 (0~255)	
SimpleWrite コマンド実行時の UID 指定	■無効 <input type="checkbox"/> 有効	
自動読み取りモード動作時のトリガー信号	■無効 <input type="checkbox"/> 有効	
ノーリードコマンドの設定	■無効 <input type="checkbox"/> 有効	
ブザー種別の設定	■標準 <input type="checkbox"/> ブザー音大	
1 ブロック当たりのバイト数	■4 バイト <input type="checkbox"/> 8 バイト	
リーダーライタの ID (HEX)	■0 (0~FF)	

各種設定 2		
設定項目	設定内容 (■ : 出荷時設定)	備考
RF 送信信号設定	<input type="checkbox"/> 起動時 ON <input checked="" type="checkbox"/> 起動時 OFF (コマンド受付以降 ON) <input type="checkbox"/> コマンド実行時以外は常時 OFF	
My-d 自動識別時のアクセス方式	<input checked="" type="checkbox"/> My-d カスタムコマンド <input type="checkbox"/> ISO15693 オプションコマンド	
ReadBytes/RDL00P 系の内部処理	<input type="checkbox"/> ReadSingleBlock <input checked="" type="checkbox"/> ReadMultiBlock	
S6700 互換モード設定	■通常 <input type="checkbox"/> S6700 互換	
アンテナ機能	<input checked="" type="checkbox"/> LED/SW 機能無効 <input type="checkbox"/> LED 機能有効 <input type="checkbox"/> SW 機能有効	
アンテナ自動切替終了時のレスポンス	■返さない <input type="checkbox"/> 返す	

### 3.5 ゲートアンテナ専用設定一覧

ブザー／音声設定		
設定項目	設定内容 (■ : 出荷時設定)	備考
音の選択	<input checked="" type="checkbox"/> ブザー <input type="checkbox"/> 音声	
入側のブザー音	<input checked="" type="checkbox"/> ビー <input type="checkbox"/> ピッピッピッピ <input type="checkbox"/> ピピピピピピピ <input type="checkbox"/> ピーピピピー	
入側のブザー音量	<input type="checkbox"/> OFF <input checked="" type="checkbox"/> 小 <input type="checkbox"/> 中 <input type="checkbox"/> 大	
出側のブザー音	<input type="checkbox"/> ビー <input checked="" type="checkbox"/> ピッピッピッピ <input type="checkbox"/> ピピピピピピピ <input type="checkbox"/> ピーピピピー	
出側のブザー音量	<input type="checkbox"/> OFF <input checked="" type="checkbox"/> 小 <input type="checkbox"/> 中 <input type="checkbox"/> 大	
エラー時のブザー音	<input type="checkbox"/> ビー <input type="checkbox"/> ピッピッピッピ <input checked="" type="checkbox"/> ピピピピピピピ <input type="checkbox"/> ピーピピピー	
エラー時のブザー音量	<input checked="" type="checkbox"/> OFF <input type="checkbox"/> 小 <input type="checkbox"/> 中 <input type="checkbox"/> 大	
音声再生回数	<input type="checkbox"/> 0 <input checked="" type="checkbox"/> 1	
入側の音声	<input type="checkbox"/> おはようございます。 <input type="checkbox"/> お疲れ様でした。 <input type="checkbox"/> いってらっしゃい。 <input type="checkbox"/> おかえりなさい。 <input type="checkbox"/> ピンポンパンポン(音階: 右上り) <input type="checkbox"/> ピンポンパンポン(音階: 右下り) <input type="checkbox"/> ウー <input type="checkbox"/> ピンポンパンポン(音階: 右上り後右下り) <input type="checkbox"/> カウンタまでお戻りください。 <input type="checkbox"/> 不正持ち出しです。 <input type="checkbox"/> カウンタまでお戻りください。 <input type="checkbox"/> カード読取りエラーです。 <input type="checkbox"/> ここから先は立入禁止です。 <input checked="" type="checkbox"/> ビー <input type="checkbox"/> ピッピッピッピ <input type="checkbox"/> ピピピピピピピ <input type="checkbox"/> ピーピピピー	
出側の音声	選択肢は「入側の音声」と同じ。 <input checked="" type="checkbox"/> ピッピッピッピ	
エラー時の音声	選択肢は「入側の音声」と同じ。 <input checked="" type="checkbox"/> ピーピピピー	
音声スピーカの音量	<input checked="" type="checkbox"/> 0 (0~8)	

タグ読取時のランプ設定		
設定項目	設定内容 (■ : 出荷時設定)	備考
入側のランプ	<input type="checkbox"/> 消灯 <input checked="" type="checkbox"/> 点滅 <input type="checkbox"/> 点灯 <input type="checkbox"/> フラッシング	
出側のランプ	<input type="checkbox"/> 消灯 <input checked="" type="checkbox"/> 点滅 <input type="checkbox"/> 点灯 <input type="checkbox"/> フラッシング	
エラー時のランプ	<input checked="" type="checkbox"/> 消灯 <input type="checkbox"/> 点滅 <input type="checkbox"/> 点灯 <input type="checkbox"/> フラッシング	
ブザー&ランプ連続動作設定	<input checked="" type="checkbox"/> OFF <input type="checkbox"/> ON	
ブザー&ランプ時間のベースタイム	<input type="checkbox"/> 0.25s <input checked="" type="checkbox"/> 0.5s <input type="checkbox"/> 1.0s <input type="checkbox"/> 10s	
ブザー&ランプ時間の倍率	<input checked="" type="checkbox"/> 3 (0~15)	
タグ読取時のランプ点灯色	<input checked="" type="checkbox"/> 赤 <input type="checkbox"/> 緑 <input type="checkbox"/> 青 <input type="checkbox"/> 白	・ 1色のみ選択 ・ ランプ常時点灯モードと同色は指定不可

ランプ常時点灯モード時のランプ設定			
設定項目	設定内容 (■ : 出荷時設定)	備考	
ランプ常時点灯モードの対象アンテナ	メイン	<input checked="" type="checkbox"/> 非点灯 <input type="checkbox"/> 点灯	
	サブA	<input checked="" type="checkbox"/> 非点灯 <input type="checkbox"/> 点灯	
	サブB 1	<input checked="" type="checkbox"/> 非点灯 <input type="checkbox"/> 点灯	
	サブB 2	<input checked="" type="checkbox"/> 非点灯 <input type="checkbox"/> 点灯	
ランプ常時点灯モードの点灯制御方法	<input checked="" type="checkbox"/> 単色発光 (ポート制御) <input type="checkbox"/> 多色発光 (PWM制御)		
ランプ常時点灯モードの点灯色 (単色発光)	<input type="checkbox"/> 赤 <input checked="" type="checkbox"/> 緑 <input type="checkbox"/> 青 <input type="checkbox"/> 白 (※読取表示と同色は指定不可)	・ 1色のみ選択 ・ タグ読取時と同色は指定不可	
ランプ常時点灯モード	<input checked="" type="checkbox"/> 消灯 <input type="checkbox"/> 点滅 <input type="checkbox"/> 点灯		
ランプ常時点灯モード点滅時の点灯時間	<input checked="" type="checkbox"/> 1秒 <input type="checkbox"/> 2秒 <input type="checkbox"/> 3秒 <input type="checkbox"/> 4秒		
ランプ常時点灯モード点滅時の消灯時間	<input checked="" type="checkbox"/> 0.5秒 <input type="checkbox"/> 1秒 <input type="checkbox"/> 1.5秒 <input type="checkbox"/> 2秒		
多色発光の明るさ設定	赤 : 0                      設定範囲 1~10 (点灯) 緑 : 10                      0                      (消灯) 青 : 0	・ 複数色を指定することで混色可能 ・ タグ読取時と同色は指定不可	

## 赤外線センサー設定

設定項目	設定内容 (■ : 出荷時設定)	備考
赤外線センサー動作モード	■入出用 □通過用	
赤外線センサー入出判断モード	■OFF □入方向のみ □出方向のみ □入出方向	
赤外線センサー遮蔽方向	■順方向 □逆方向	
通過時の読み取り有効時間のベースタイム	■0.25s □0.5s □1.0s □10s	
通過時の読み取り有効時間の倍率	■3 (0~15)	
赤外線センサー休止時間	■0s □0.5s □1.0s □2.0s	
赤外線センサー検知時間	■0 (0~15)	
赤外線センサーのテストモード	■OFF □ON	

## 外部リレー設定

設定項目	設定内容 (■ : 出荷時設定)	備考
外部リレー出力連続動作設定	■OFF □ON	
外部リレー出力のベースタイム	□0.25s ■0.5s □1.0s □10s	
外部リレー出力の倍率	■0 (0~15)	

人数カウント設定		
設定項目	設定内容 (■ : 出荷時設定)	備考
通路 1 人数カウント (入側)	■無効 □有効	
通路 1 人数カウント (出側)	■無効 □有効	
通路 2 人数カウント (入側)	■無効 □有効	
通路 2 人数カウント (出側)	■無効 □有効	
通路 3 人数カウント (入側)	■無効 □有効	
通路 3 人数カウント (出側)	■無効 □有効	
通路 1 タグ読み取りカウント (入側)	■無効 □有効	
通路 1 タグ読み取りカウント (出側)	■無効 □有効	
通路 2 タグ読み取りカウント (入側)	■無効 □有効	
通路 2 タグ読み取りカウント (出側)	■無効 □有効	
通路 3 タグ読み取りカウント (入側)	■無効 □有効	
通路 3 タグ読み取りカウント (出側)	■無効 □有効	
人数カウント値の 1/2 設定	■無効 □有効	
カウント値の自動送信モード	■自動送信無し □通路通過毎に送信 □送信間隔毎に送信 □送信間隔毎に送信およびカウントリセット	
カウント値の送信間隔単位	■分 □時間	
カウント値の送信間隔	■1 (1~255)	

ゲート専用設定		
設定項目	設定内容 (■ : 出荷時設定)	備考
タグ検出モード設定	■タグ有り □タグ無し	
互換モード設定	□互換 ■専用	

各種設定		
設定項目	設定内容 (■ : 出荷時設定)	備考
ブザー&ランプ&リレー自動制御	□OFF ■ON	
起動時の設定読み込み先	■EEPROM	EEPROM 固定
ノーリードエラーレスポンス設定	■OFF □ON	
EAS モード設定	■OFF □ON	
無音モード設定	■OFF □ON	



## 4 梱包

### 4.1 梱包仕様

出荷は、

- 1 通路時 : メインアンテナ 1 個、サブアンテナ 1 個の合計 2 個口で出荷します。
- 2 通路時 : メインアンテナ 1 個、サブアンテナ 2 個の合計 3 個口で出荷します。
- 3 通路時 : メインアンテナ 1 個、サブアンテナ 3 個の合計 4 個口で出荷します。

<電源 BOX>

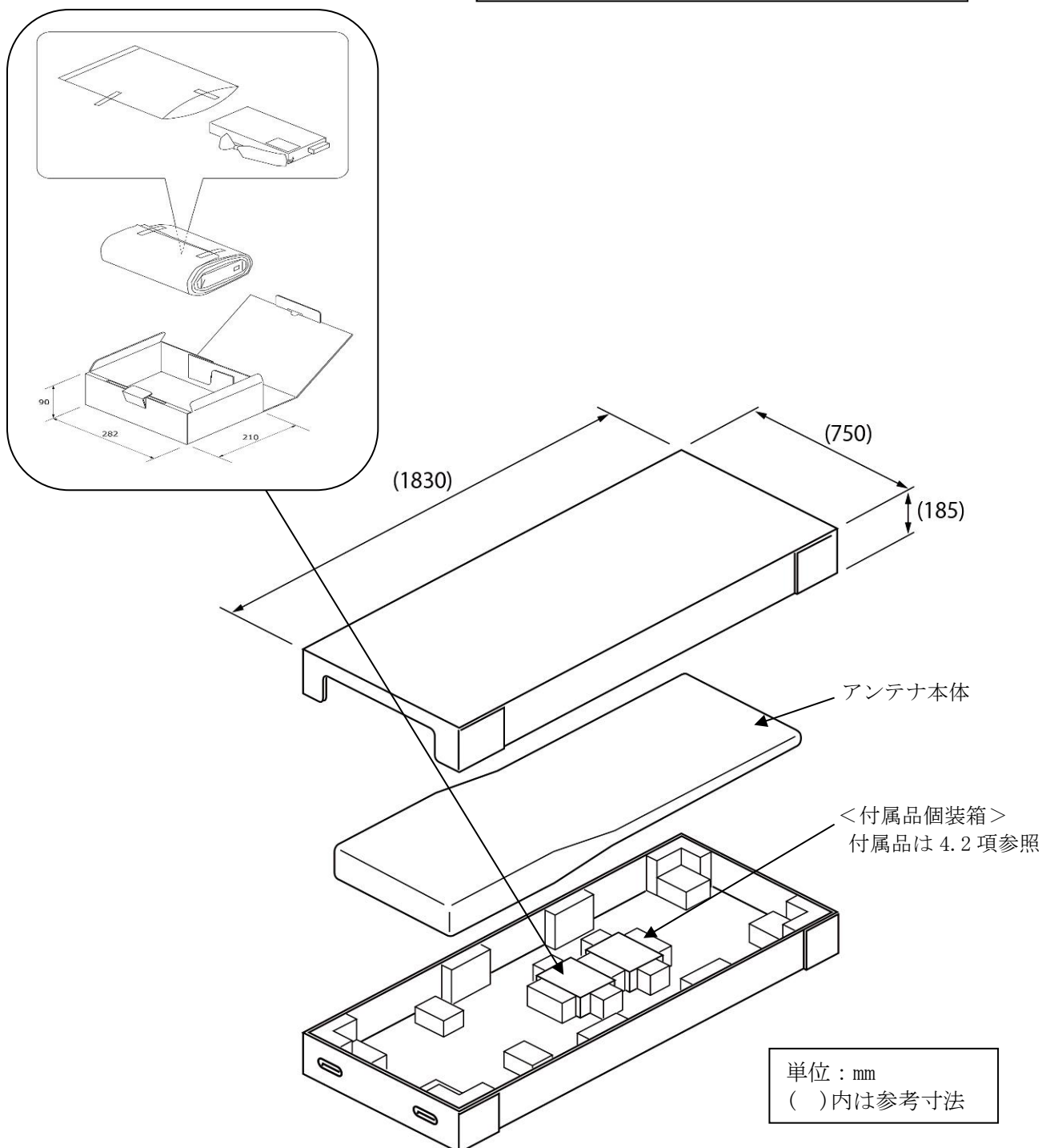
(メインアンテナ側に同梱)

アンカーボルト・その他付属品

<梱包時の重量>

メインアンテナ : 約 40kg (本体 : 約 28kg)

サブアンテナ : 約 37kg (本体 : 約 27kg)



4.2 セット内容確認

4.2.1 1 通路時の内容物 (TR3X-G004-1P) : ダンボール 2 箱

項目	仕様	数量
メインアンテナ (TR3X-G004-M)	メインアンテナ	1
	電源 BOX	1
	DC ケーブル (20m)	1
	DC ケーブル用ハウジング	1
	コンクリート用アンカーボルト (M8×70mm)	4
	G004 設置スペーサー (8t)	2
	G004 アジャスターボルト (M6×20mm)	4
	フェライトコア (LAN ケーブル用)	1
	ふき取りシート (30 枚)	1
	CD-ROM (取扱説明書、ユーティリティツール他)	2
	検査合格証 兼 同梱物一覧表	1
	サブ A アンテナ (TR3X-G004-SA)	サブアンテナ
中継ケーブル (同軸 1.5D-2V 7m)		1
制御ケーブル (3m)		1
制御ケーブル用ハウジング		2
コンクリート用アンカーボルト (M8×70mm)		4
G004 設置スペーサー (8t)		2
G004 アジャスターボルト (M6×20mm)		4
フェライトコア (制御ケーブル用)		2
検査合格証 兼 同梱物一覧表		1

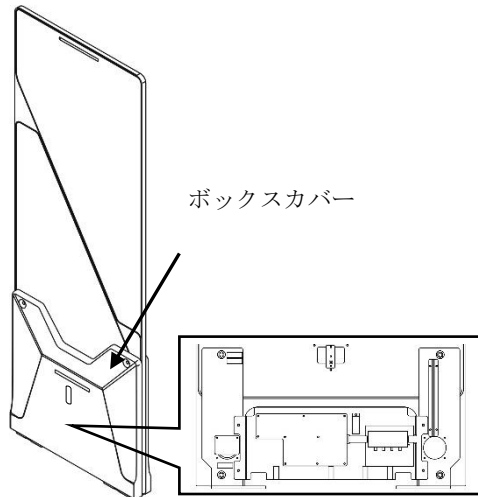
4.2.2 2 通路時の内容物(TR3X-G004-2P) : ダンボール 3 箱

項目	仕様	数量
メインアンテナ (TR3X-G004-M)	メインアンテナ	1
	電源 BOX	1
	DC ケーブル(20m)	1
	DC ケーブル用ハウジング	1
	コンクリート用アンカーボルト (M8×70mm)	4
	G004 設置スペーサー(8t)	2
	G004 アジャスターボルト(M6×20mm)	4
	フェライトコア (LAN ケーブル用)	1
	ふき取りシート (30 枚)	1
	CD-ROM(取扱説明書、ユーティリティツール他)	2
	検査合格証 兼 同梱物一覧表	1
サブ A アンテナ (TR3X-G004-SA)	サブアンテナ	1
	中継ケーブル (同軸 1.5D-2V 7m)	1
	制御ケーブル (3m)	1
	制御ケーブル用ハウジング	2
	コンクリート用アンカーボルト (M8×70mm)	4
	G004 設置スペーサー(8t)	2
	G004 アジャスターボルト(M6×20mm)	4
	フェライトコア (制御ケーブル用)	2
	検査合格証 兼 同梱物一覧表	1
サブ B アンテナ (TR3X-G004-SB)	サブアンテナ	1
	中継ケーブル (同軸 1.5D-2V 7m)	1
	制御ケーブル (3m)	1
	制御ケーブル用ハウジング	2
	コンクリート用アンカーボルト (M8×70mm)	4
	G004 設置スペーサー(8t)	2
	G004 アジャスターボルト(M6×20mm)	4
	フェライトコア (制御ケーブル用)	2
	検査合格証 兼 同梱物一覧表	1

4.2.3 3 通路時の内容物(TR3X-G004-3P) : ダンボール 4 箱

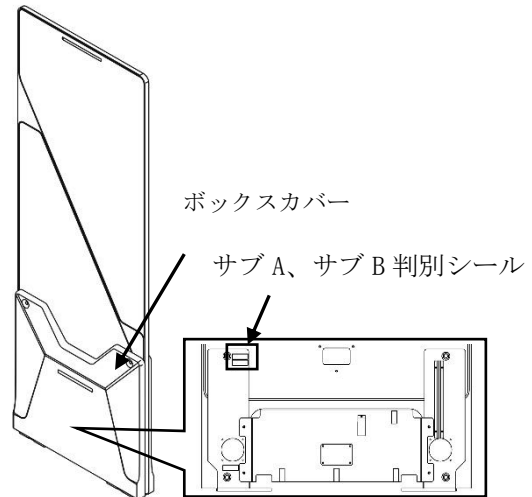
項目	仕様	数量
メインアンテナ (TR3X-G004-M)	メインアンテナ	1
	電源 BOX	1
	DC ケーブル(20m)	1
	DC ケーブル用ハウジング	1
	コンクリート用アンカーボルト (M8×70mm)	4
	G004 設置スペーサー(8t)	2
	G004 アジャスターボルト(M6×20mm)	4
	フェライトコア (LAN ケーブル用)	1
	ふき取りシート (30 枚)	1
	CD-ROM(取扱説明書、ユーティリティツール他)	2
	同梱物一覧表	1
サブ A アンテナ (TR3X-G004-SA)	サブアンテナ	1
	中継ケーブル (同軸 1.5D-2V 7m)	1
	制御ケーブル (3m)	1
	制御ケーブル用ハウジング	2
	コンクリート用アンカーボルト (M8×70mm)	4
	G004 設置スペーサー(8t)	2
	G004 アジャスターボルト(M6×20mm)	4
	フェライトコア (制御ケーブル用)	2
	同梱物一覧表	1
サブ B アンテナ (TR3X-G004-SB)	サブアンテナ	1
	中継ケーブル (同軸 1.5D-2V 7m)	1
	制御ケーブル (3m)	1
	制御ケーブル用ハウジング	2
	コンクリート用アンカーボルト (M8×70mm)	4
	G004 設置スペーサー(8t)	2
	G004 アジャスターボルト(M6×20mm)	4
	フェライトコア (制御ケーブル用)	2
	同梱物一覧表	1
サブ B アンテナ (TR3X-G004-SB)	サブアンテナ	1
	中継ケーブル (同軸 1.5D-2V 7m)	1
	制御ケーブル (3m)	1
	制御ケーブル用ハウジング	2
	コンクリート用アンカーボルト (M8×70mm)	4
	G004 設置スペーサー(8t)	2
	G004 アジャスターボルト(M6×20mm)	4
	フェライトコア (制御ケーブル用)	2
	同梱物一覧表	1

## ■メインアンテナ



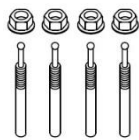
ボックスカバーを外して、上図のような構成になっているものがメインアンテナとなります。

## ■サブアンテナ(サブA、サブB)



サブAと、サブBを判別するシールは、上図の箇所に貼り付けてあります。

## ■コンクリート用アンカーボルト (M8×70mm)



## ■DCケーブル (20m)



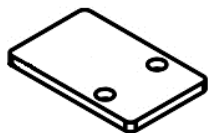
## ■DCケーブル用ハウジング



## ■中継ケーブル (7m)



## ■G004設置スペーサー (75×119mm×8t)

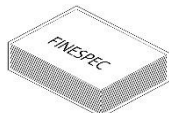


## ■G004アジャスターボルト (M6×20mm)

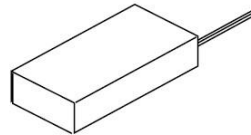


ゲート設置面が傾いている場合に使用します。

## ■ふき取りシート



## ■電源BOX



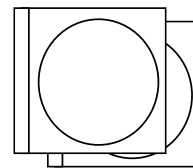
## ■制御ケーブル (3m)



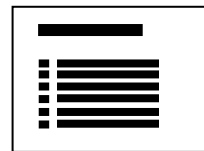
## ■制御ケーブル用ハウジング



## ■CD-ROM (2枚)



## ■同梱物一覧表



## ■フェライトコア

ノイズ対策用 (LANケーブル用/制御ケーブル用)

## 5 変更履歴

Ver No	日付	内容
1.00	2021/03/26	新規作成
1.01	2021/09/29	記載内容の見直し及び付属品追加

製品名 : ゲートアンテナ  
製品型式 : TR3X-G004-1P/2P/3P

**タカヤ株式会社**

---

---

タカヤ株式会社 事業開発本部 RF 事業部  
[URL] <https://www.takaya.co.jp/>  
[Mail] rfid@takaya.co.jp

---

仕様については、改良のため予告なく変更する場合がありますので、あらかじめご了承ください。