

ロングレンジリーダー製品(1chタイプ定置式) 従来品と後継品の比較

本書では、従来品と後継品の比較、機能追加と仕様変更の内容をご案内させていただきます。

◆ TR3X シリーズの製品型式

後継機種の上位インターフェースは、USB および 有線 LAN(Ethernet) を標準仕様とした1機種に統合しております。

<1chタイプ>

上位インターフェース	TR3X シリーズ ロングレンジ (従来品)	TR3X シリーズ ロングレンジ (後継品)
RS-232C ※	TR3X-LDU01	
USB		TR3X-LUN01
有線 LAN(Ethernet)	TR3X-LN01	

※上位インターフェースの統廃合により、RS-232C インターフェースは廃止となります。

従来品で RS-232C を上位インターフェースとしてご使用の場合は、恐れ入りますが、インターフェースの変更をご検討いただくか、後継品として TR3X-LDUN01-4(ロングレンジリーダー製品<4chタイプ定置式>)をお選びください。

1. RS-232C インターフェースまたは USB インターフェースをご使用の場合

1-1. 新旧仕様比較

項目		従来品 TR3X-LDU01	後継品 New TR3X-LUN01	
ホストインターフェース	RS-232C	あり	なし	
	USB 2.0/1.1	あり	←	
	有線 LAN (Ethernet)	なし	あり	
発売時期		2016 年	2026 年 7 月 予定	
適合規格	国内電波法	規格番号：ARIB STD-T82 型式指定番号第 FC-16002 号	←	
	RoHS 指令	RoHS 指令 (2002/95/EC) 対応	RoHS 指令 (2011/65/EU) (EU) 2015/863 上記禁止 10 物質は基準値以下	
	電気用品安全法 (AC アダプタ)	○	←	
RF仕様	送信周波数	13.56MHz ±50ppm (Ta=25°C)	←	
	送信出力	1W ± 20%	←	
	エアインターフェース規格	ISO/IEC15693 ISO/IEC18000-3 (Mode1)	←	
	動作確認済タグ	Tag-it HF-I Plus, Standard, Pro	○	←
		ICODE SLI, SLI-S, SLI-L, SLIX, SLIX-S, SLIX2	○	←
		my-d SRF55V10P, SRF55V02P, SRF55V01P my-d light	○	←
		MB89R118C, MB89R119B, MB89R112A/B	○	←
		M24LR04E-R, M24LR16E-R, M24LR64E-R, LRIS64K	○	←
	データ転送速度	本体→RF タグ	26.48kbps / 1.65kbps	←
		RF タグ→本体	26.69kbps	←
	変調方式	本体→RF タグ	ASK10%	←
		RF タグ→本体	ASK / FSK	←
交信距離 アンテナ：TR3-LA101 RF タグ： SMARTRAC 社製 ICODE SLIX ラベル SC3001922-HF-R100-2 使用時の 参考値		最大 62cm	←	
アンチコリジョン		対応 (200 枚まで)	←	

(前頁より続く)

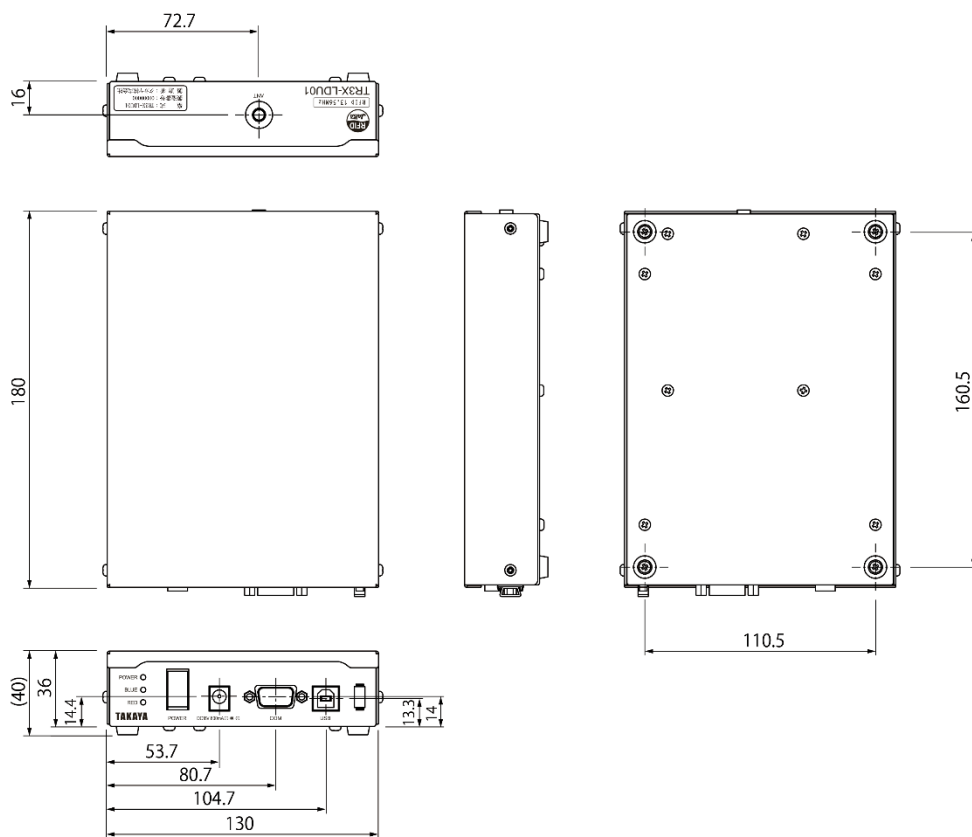
項目		従来品 TR3X-LDU01	後継品 New TR3X-LUN01	
制御仕様	通信コマンド	「TR3X シリーズ通信プロトコ ル説明書」による	←	
	初期化時間 (電源投入時) ※USB/RS-232C 接続時 ※RS-232C は従来品のみ対応	電源投入後、400ms 経過後に コマンド処理可能	電源投入後、600ms 経過後に 接続処理可能 接続処理後、1 秒経過後に コマンド処理可能	
	初期化時間 (リスタートコマンド実行時)	リスタートコマンド実行後、 400msec 経過後に コマンド処理可能	←	
	ボーレート	9600bps 19200bps 38400bps 115200bps	←	
	動作表示 LED	3 個 (緑・青・赤)	←	
	ブザー	有り	←	
	アンテナ機能	LED/スイッチ	←	
	接続可能アンテナ	TR3-LA101, LA201 TR3-LA7412 TR3-LA1818 TR3-WA103 TR3-HA101A, HA201A, HA301A TR3-HA101, HA201, HA301 TR3-SA102, SA102M TR3-SA101, SA101M	←	
コネクタ	アンテナ接続用コネクタ	SMA (J) × 1	←	
	RS-232C 接続用コネクタ	D-sub 9 ピン (オス) × 1	なし	
	USB 接続用コネクタ	USB B タイプ (メス) × 1	USB C タイプ (メス) × 1	
	有線 LAN 接続用コネクタ	なし	RJ45 ステーションポート × 1	
	DC ジャック	対応プラグ形状 9.5 × 外径 φ 5.5 内径 φ 2.5mm センタープラス	←	
機構仕様	本体寸法	130 (W) × 180 (D) × 36 (H) mm ※突起物はこのぞく	←	
	本体質量	約 900g	←	
	材質	上カバー、下カバー	鋼板 (塗装仕上げ)	←
		ゴム足	天然ゴム	←

(前頁より続く)

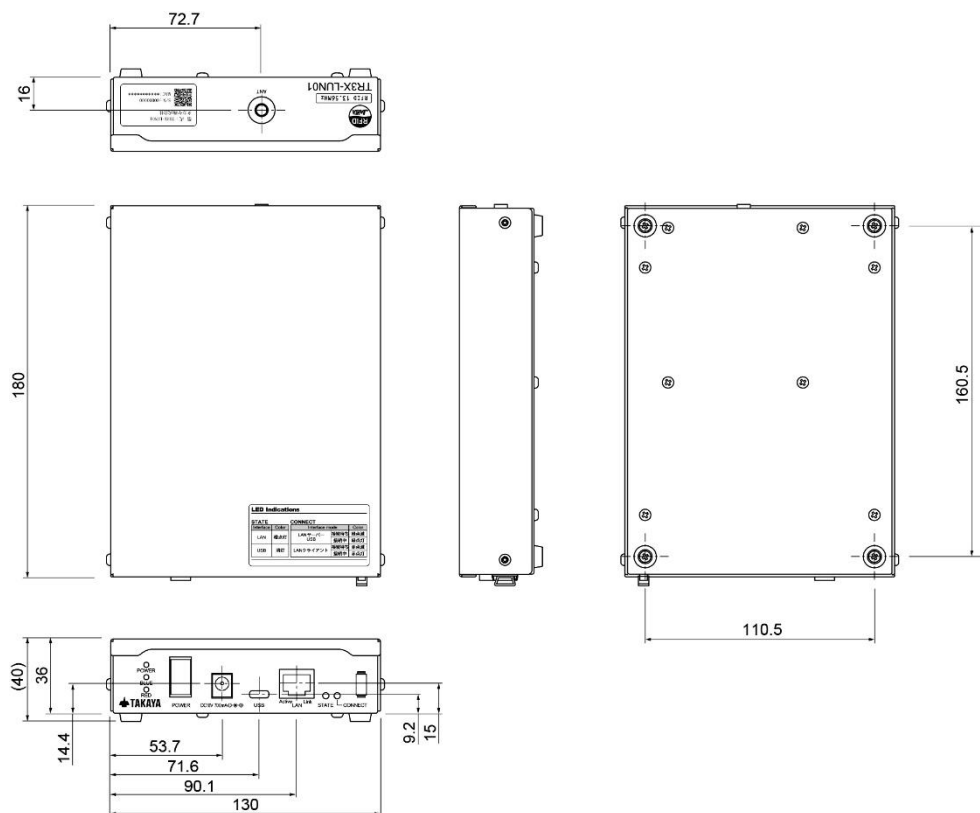
項目		従来品 TR3X-LDU01	後継品 New TR3X-LUN01	
電 気 的 特 性	電源 ※USB/RS-232C 接続 時 ※RS-232C は従来品 のみ対応	本体入力電圧	DC+18V±10%	←
		本体消費電流 (送信動作時)	約 360mA	←
		本体消費電流 (送信停止時)	約 160mA	約 240mA
		本体消費電力	最大約 6.5W	←
環 境 特 性	動作温度		0～40℃	←
	動作湿度		30～80%RH (結露なきこと)	←
	保存温度		0～55℃	←
	保存湿度		30～80%RH (結露なきこと)	←
そ の 他	付属品	AC アダプタ	1 台付属 (TR3X-PWR-18V-1)	←
		RS-232C クロスケーブル	1 本付属 (CB-232C-2)	付属しない
		USB ケーブル	1 本付属 USB(A)-USB(B), 長さ 2m (CB-USB-3CORE)	1 本付属 USB(A)-USB(C), 長さ 1m (CB-USB-5)
		CD-ROM	1 枚付属 (CDROM-TR3MNL)	付属しない
		本体固定用 ブラケット	一式 2 枚付属 (TR3X-BRKT1)	←

1-2. 新旧外觀比較

従来品 (TR3X-LDU01)



後継品 (TR3X-LUN01)



2. 有線 LAN インターフェースをご使用の場合

2-1. 新旧仕様比較

項目		従来品 TR3X-LN01	後継品 New TR3X-LUN01	
ホストインターフェース	RS-232C	なし	←	
	USB 2.0/1.1	なし	あり	
	有線 LAN (Ethernet)	あり	←	
発売時期		2016 年	2026 年 7 月 予定	
適合規格	国内電波法	規格番号 : ARIB STD-T82 型式指定番号第 FC-16002 号	←	
	RoHS 指令	RoHS 指令 (2002/95/EC) 対応	RoHS 指令 (2011/65/EU) (EU) 2015/863 上記禁止 10 物質は基準値以下	
	電気用品安全法 (AC アダプタ)	○	←	
RF仕様	送信周波数	13.56MHz ±50ppm (Ta=25°C)	←	
	送信出力	1W ± 20%	←	
	エアインターフェース規格	ISO/IEC15693 ISO/IEC18000-3 (Mode1)	←	
	動作確認済タグ	Tag-it HF-I Plus, Standard, Pro	○	←
		ICODE SLI, SLI-S, SLI-L, SLIX, SLIX-S, SLIX2	○	←
		my-d SRF55V10P, SRF55V02P SRF55V01P my-d light	○	←
		MB89R118C/MB89R119B/ MB89R112A/B	○	←
		M24LR04E-R/M24LR16E-R M24LR64E-R/LRIS64K	○	←
	データ転送速度	本体→RF タグ	26.48kbps / 1.65kbps	←
		RF タグ→本体	26.69kbps	←
	変調方式	本体→RF タグ	ASK10%	←
		RF タグ→本体	ASK / FSK	←
交信距離 アンテナ : TR3-LA101 RF タグ : SMARTRAC 社製 ICODE SLIX ラベル SC3001922-HF-R100-2 使用時の 参考値		最大 62cm	←	
アンチコリジョン		対応 (200 枚まで)	←	

(前頁より続く)

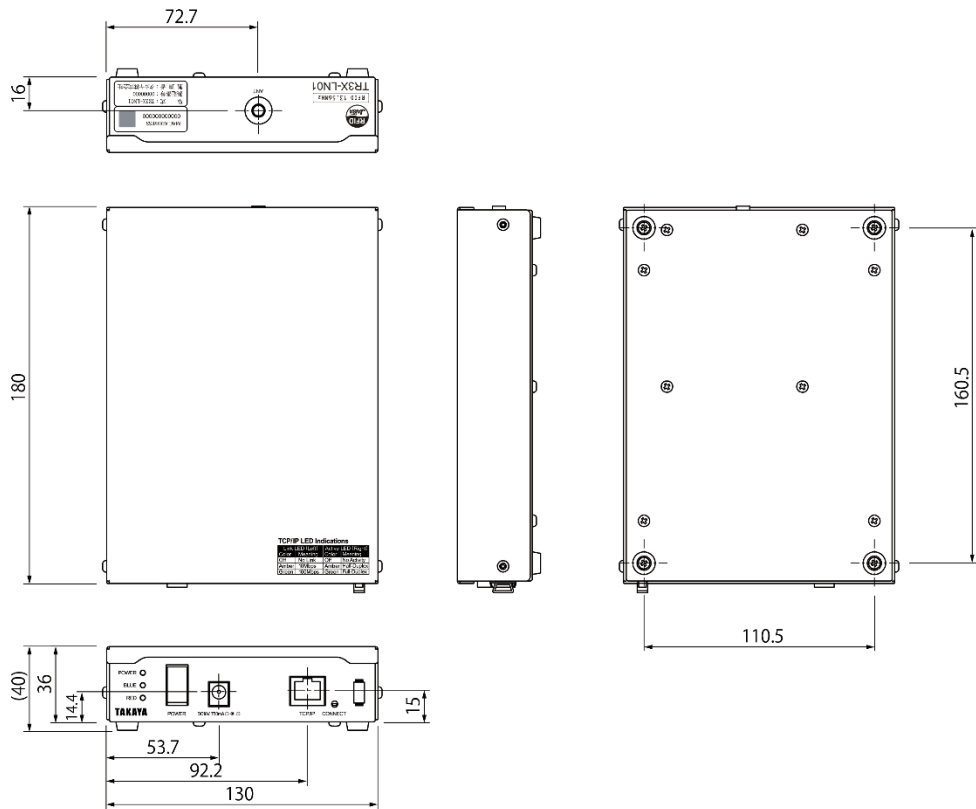
項目		従来品 TR3X-LN01	後継品 New TR3X-LUN01	
制御仕様	通信コマンド	「TR3X シリーズ通信プロトコ ル説明書」による	←	
	初期化時間（電源投入時） ※有線 LAN 接続時	電源投入後、約 5 秒経過後に 接続処理可能	電源投入後、10 秒経過後に 接続処理可能	
	初期化時間 （リスタートコマンド実行時）	リスタートコマンド実行後、 400msec 経過後に コマンド処理可能	←	
	LAN 設定ツール	IPSet2	TR3IFBTool	
	ボーレート	9600bps 19200bps 38400bps 115200bps	←	
	動作表示 LED	3 個(緑・青・赤)	←	
	ブザー	有り	←	
	アンテナ機能	LED/スイッチ	←	
	接続可能アンテナ	TR3-LA101, LA201 TR3-LA7412 TR3-LA1818 TR3-WA103 TR3-HA101A, HA201A, HA301A TR3-HA101, HA201, HA301 TR3-SA102, SA102M TR3-SA101, SA101M	←	
コネクタ	アンテナ接続用コネクタ	SMA (J) × 1	←	
	USB 接続用コネクタ	なし	USB C タイプ(メス) × 1	
	有線 LAN 接続用コネクタ	RJ45 ステーションポート × 1	←	
	DC ジャック	対応プラグ形状 9.5 × 外径 φ 5.5 内径 φ 2.5mm センタープラス	←	
機構仕様	本体寸法	130 (W) × 180 (D) × 36 (H) mm ※突起物はこのぞく	←	
	本体質量	約 900g	←	
	材質	上カバー、下カバー	鋼板(塗装仕上げ)	←
		ゴム足	天然ゴム	←

(前頁より続く)

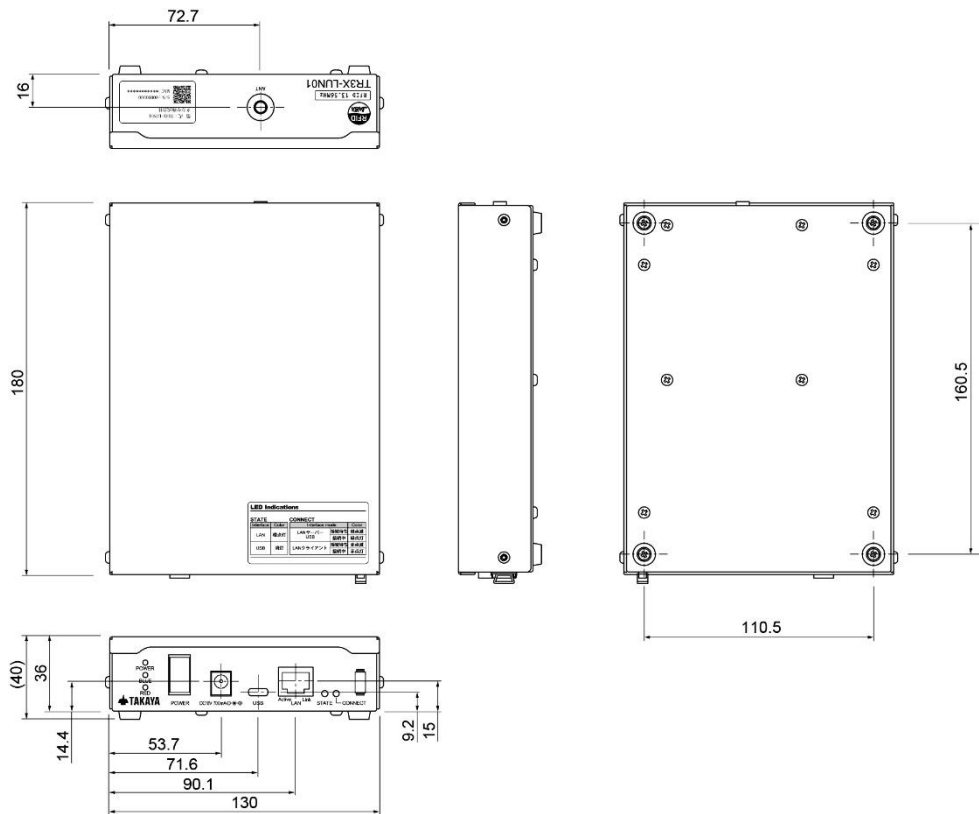
項目		従来品 TR3X-LN01	後継品 New TR3X-LUN01	
電 気 的 特 性	電源 ※有線 LAN 接続時	本体入力電圧	DC+18V±10%	←
		本体消費電流 (送信動作時)	約 410mA	約 380mA
		本体消費電流 (送信停止時)	約 230mA	約 260mA
		本体消費電力	最大約 7.4W	最大約 6.9W
環 境 特 性	動作温度		0～40℃	←
	動作湿度		30～80%RH (結露なきこと)	←
	保存温度		0～55℃	←
	保存湿度		30～80%RH (結露なきこと)	←
そ の 他	付属品	AC アダプタ	1 台付属 (TR3X-PWR-18V-1)	←
		USB ケーブル	付属しない	1 本付属 USB(A)-USB(C), 長さ 1m (CB-USB-5)
		CD-ROM	1 枚付属 (CDROM-TR3MNL)	付属しない
		本体固定用 ブラケット	一式 2 枚付属 (TR3X-BRKT1)	←

2-2. 新旧外觀比較

従来品 (TR3X-LN01)



後継品 (TR3X-LUN01)



以上